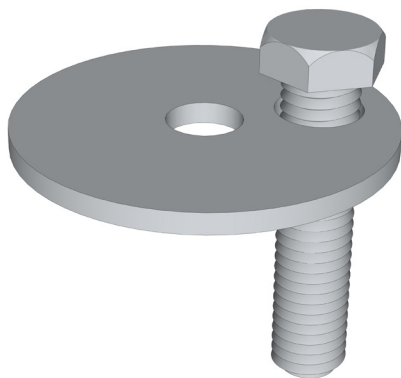


# ARKUSZ DANYCH - B12

## FIX CONNECT U90-120-140<sup>©</sup>

zarejestrowany wzór



### INFORMACJE TECHNICZNE

zakres	Elementy złączne
Treść referencyjna/	B12
wymiary	1 podkładka z otworem mimośrodowym : 75/17/4 mm 1 śruba sześciokątna : M16/50 mm
Skład	Spryskiwacz : Stal Magnelis ZM310 Stal Śruby : ocynkowana ogniowo
Waga	0,197 kg
Montaż	M16

