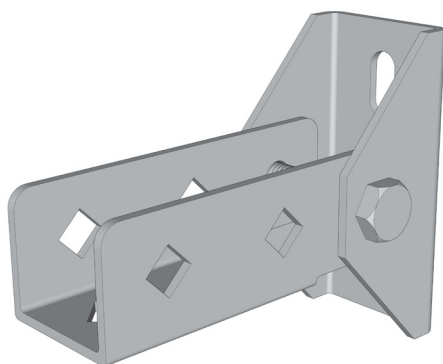


ARKUSZ DANYCH - C10

CONNECT WALL C

INFORMACJE TECHNICZNE



Zakres	Złącza
Odniesienie	C10
Zawartość/wymiary	Długość : 160mm Szerokość : 60mm Wysokość : 120mm Grubość : 3mm
Skład	Stal ocynkowana Magnélis ZM 310
Waga	0,94 kg
Montaż	M10

