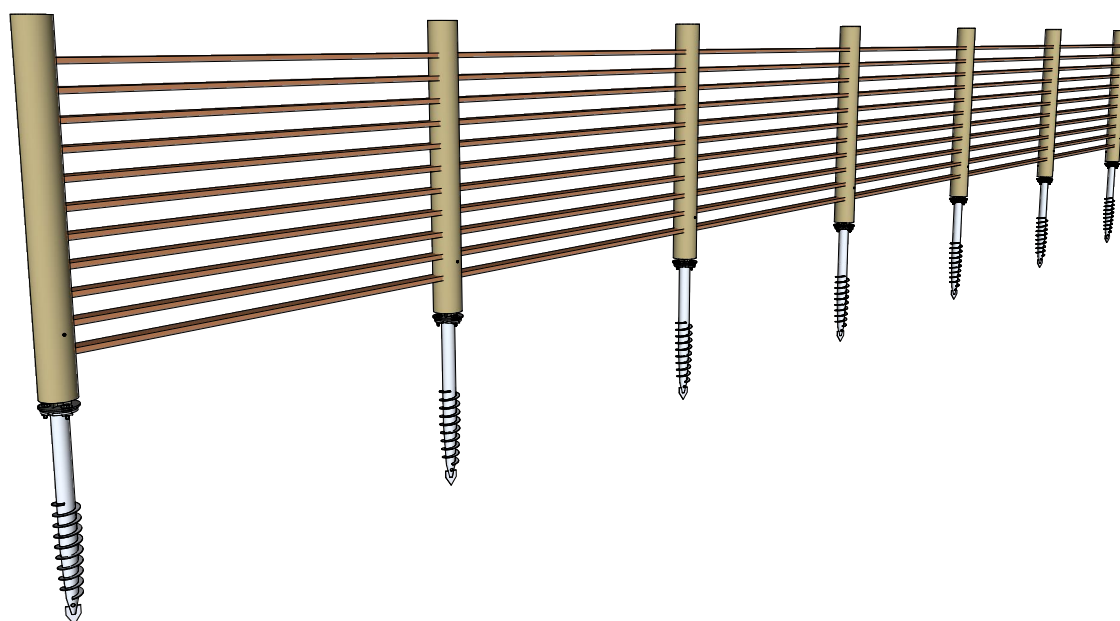




**WeasyFIX**<sup>®</sup>  
INNOVATIVE CONSTRUCTION CONNECTORS

## Rozwiązanie 21

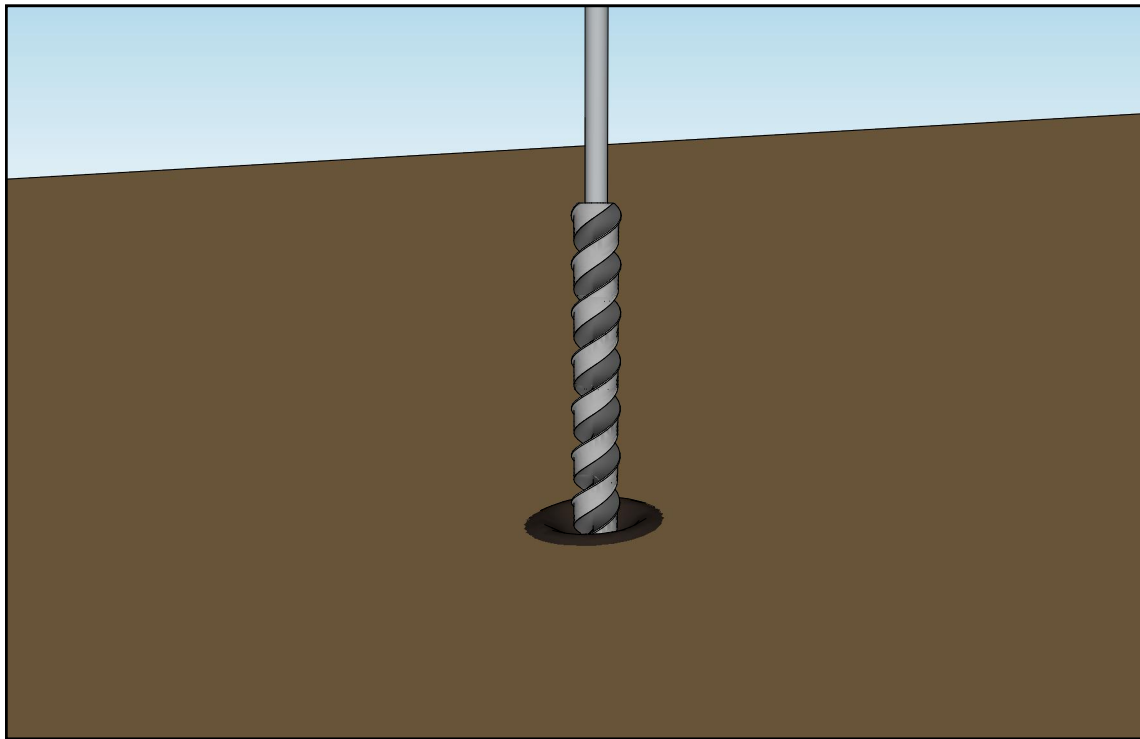
Ogrodzenia i palisady  
Słupki drewniane  
Umiarkowane siły boczne



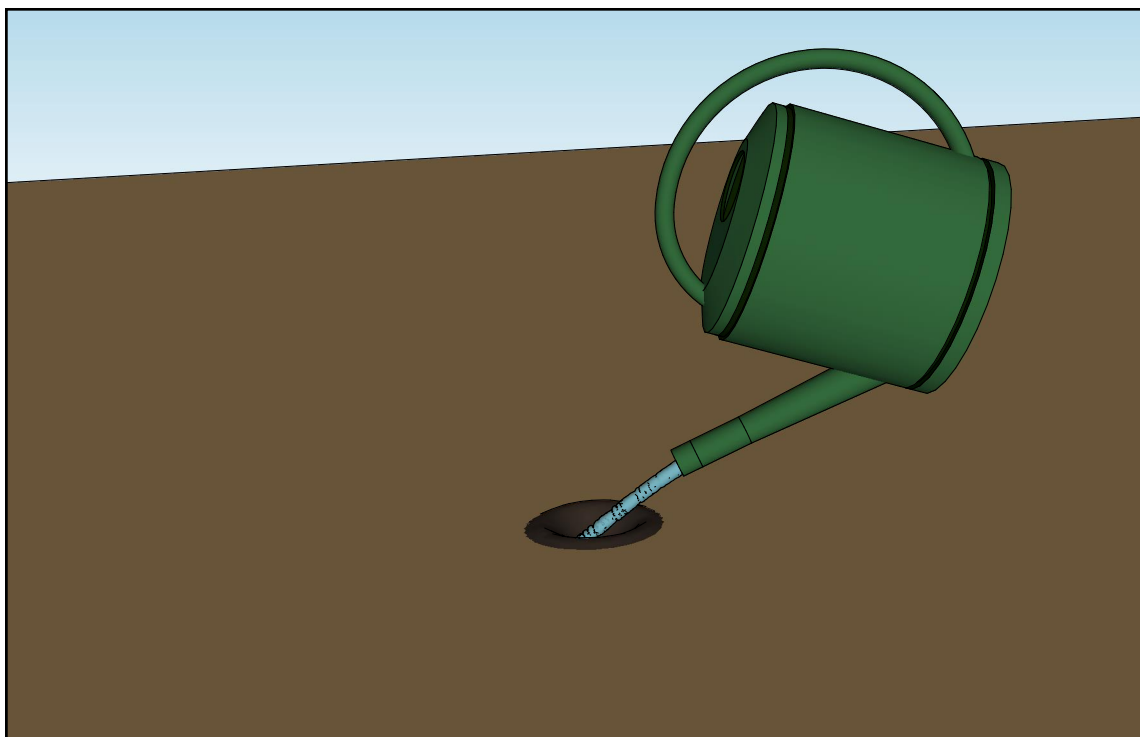
## Krok 1: **Wykonywanie otworów pilotażowych**

Samouczek A: Wstępne wiercenie otworów za pomocą dziurkacza

Wiertło do betonu + perforator

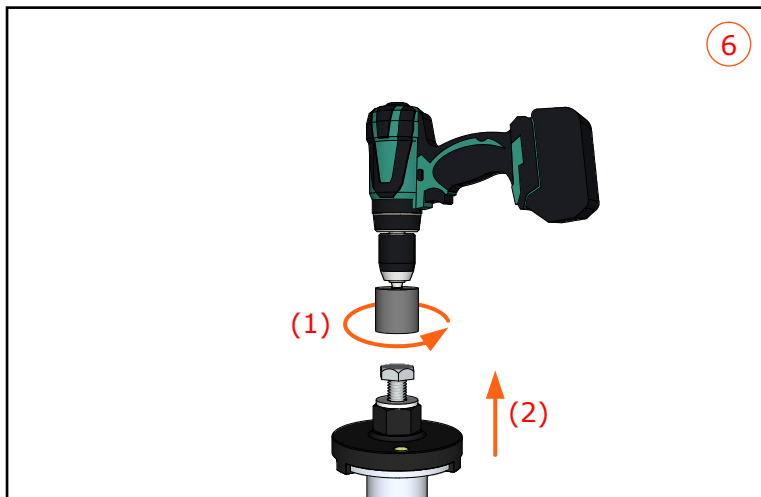
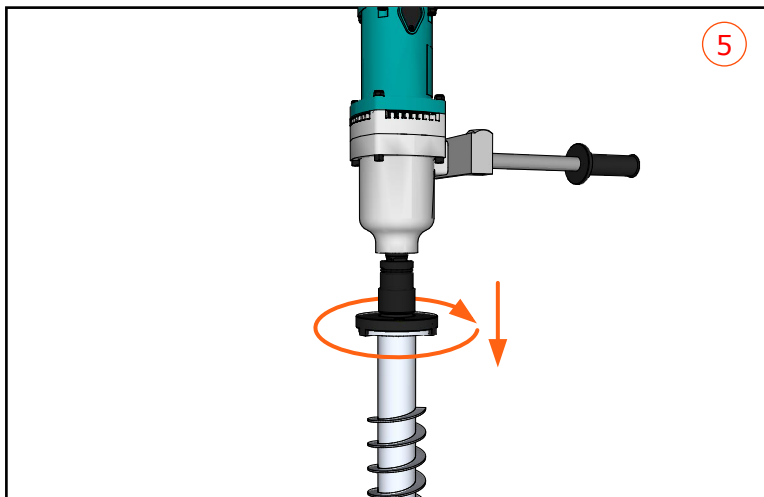
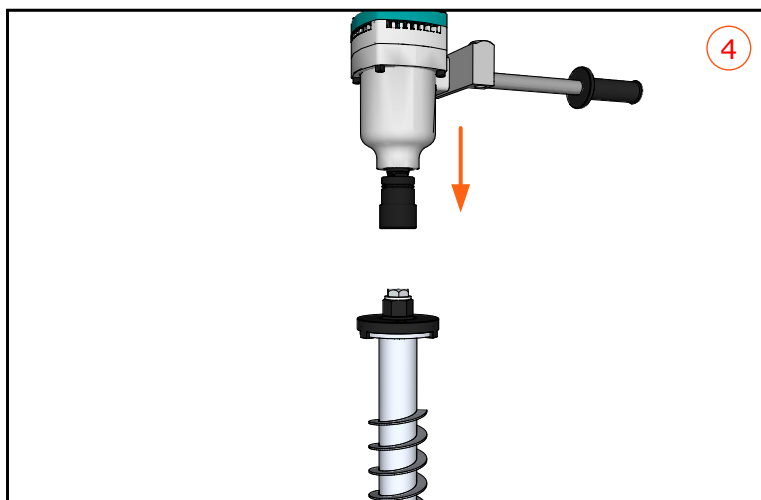
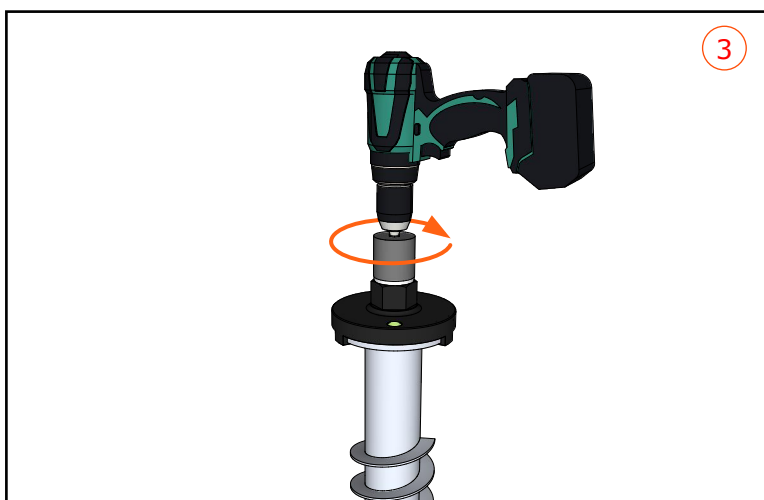
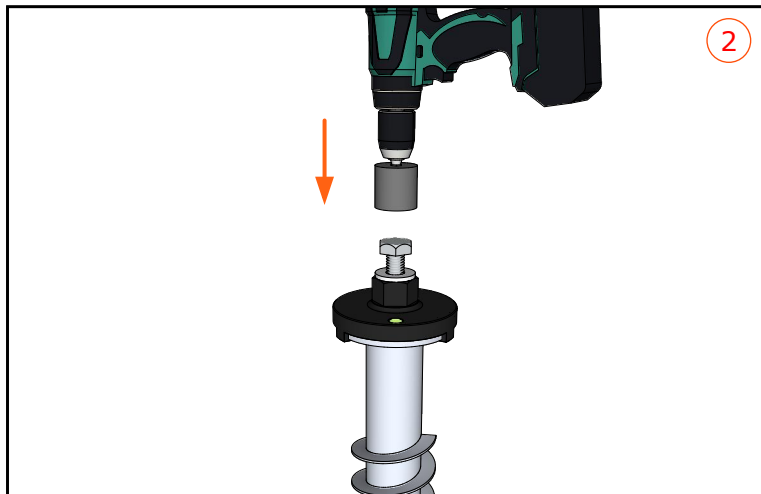
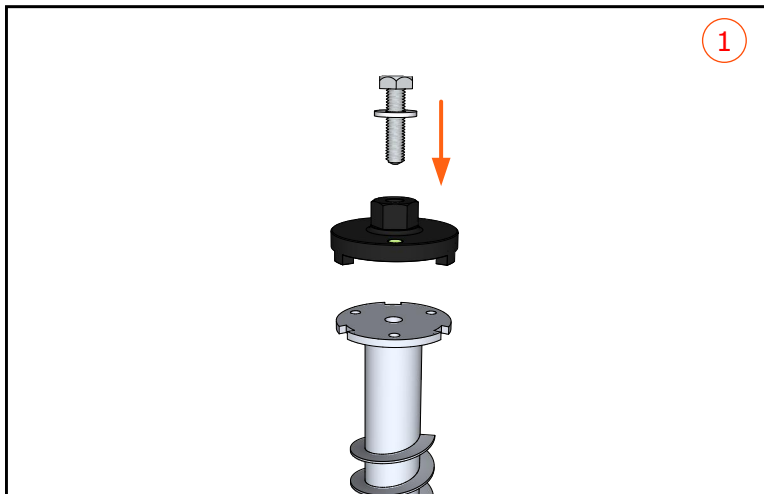


Smarowanie



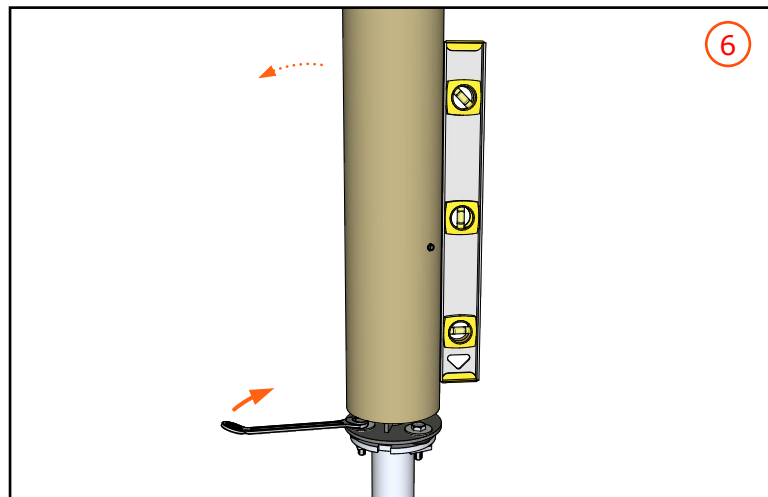
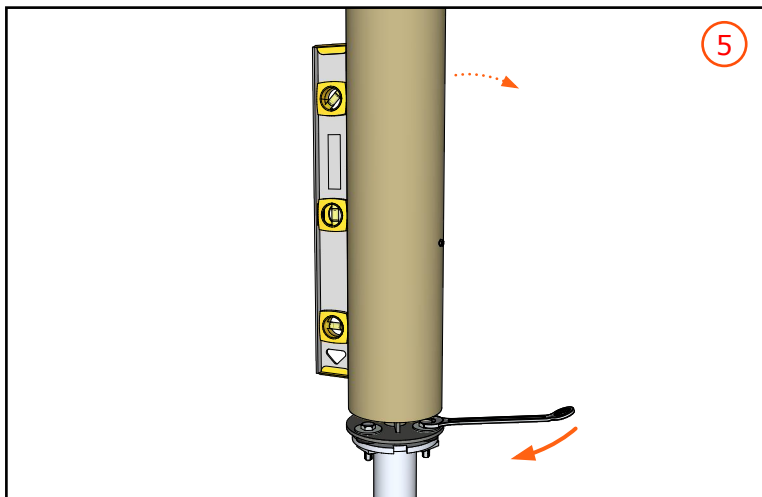
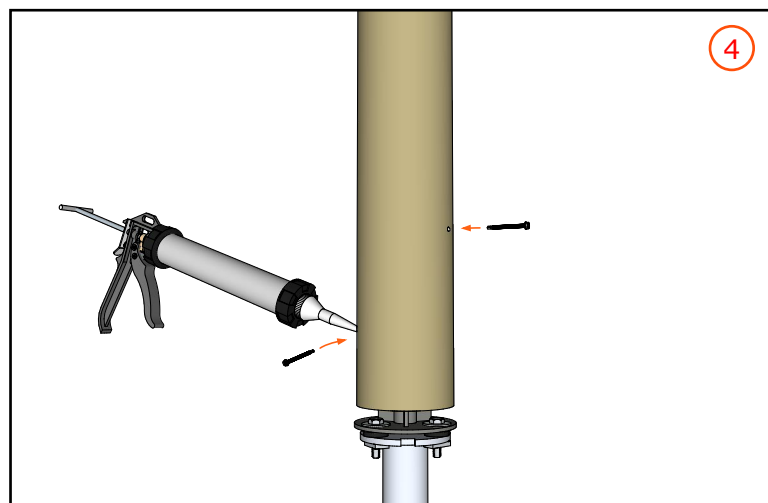
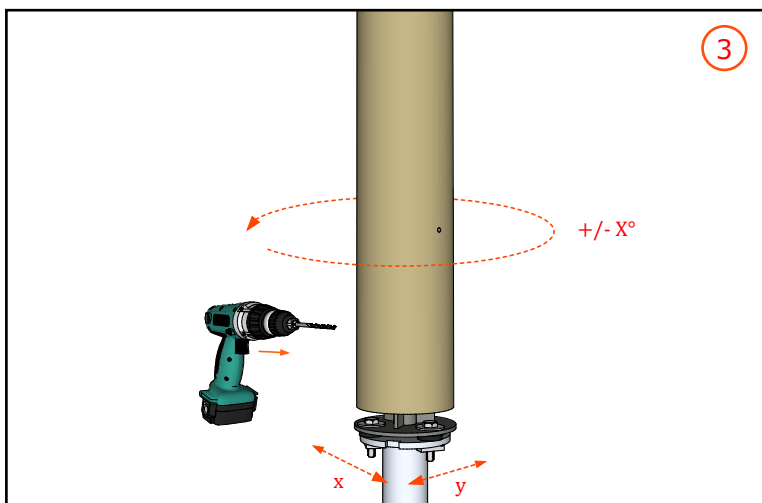
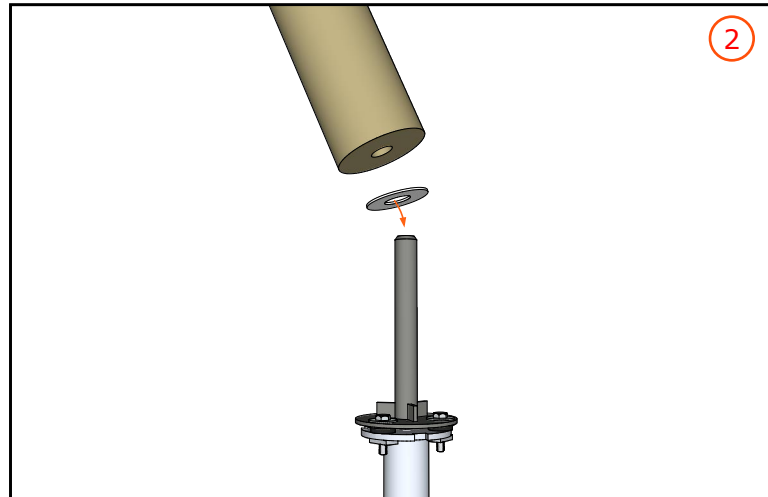
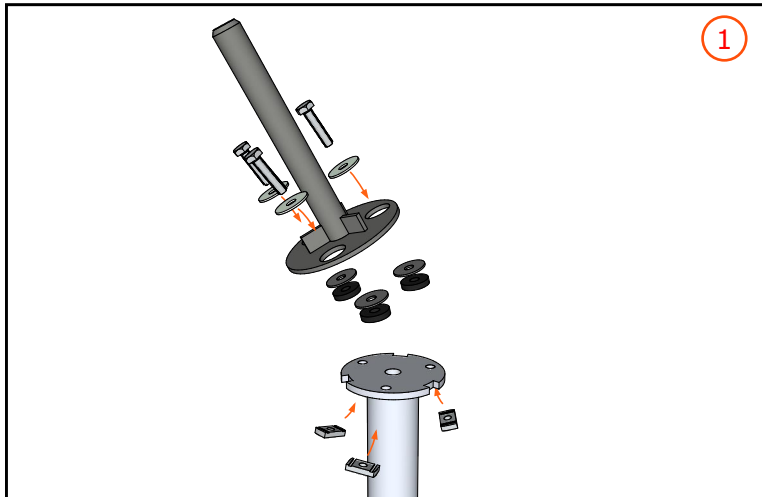
## Krok 2: Montaż śrub fundamentowych

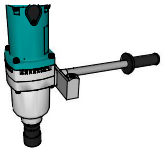
### Samouczek A: Mechaniczne umieszczenie śruby fundamentowej



### Krok 3: **Mocowanie słupków**

#### Samouczek A: Mocowanie słupka za pomocą Connect 30-250

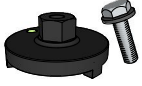




F12 WEASYLECTRIC PRO



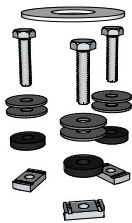
WKREŹTARKA UDAROWA



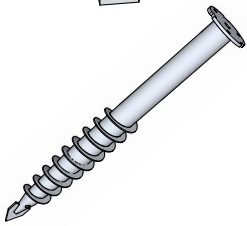
F7 WEASYHEAD



C36 CONNECT 30-250



B17 FIX 3D EPDM CONNECT 30-250



A2 FS-XXXX-F