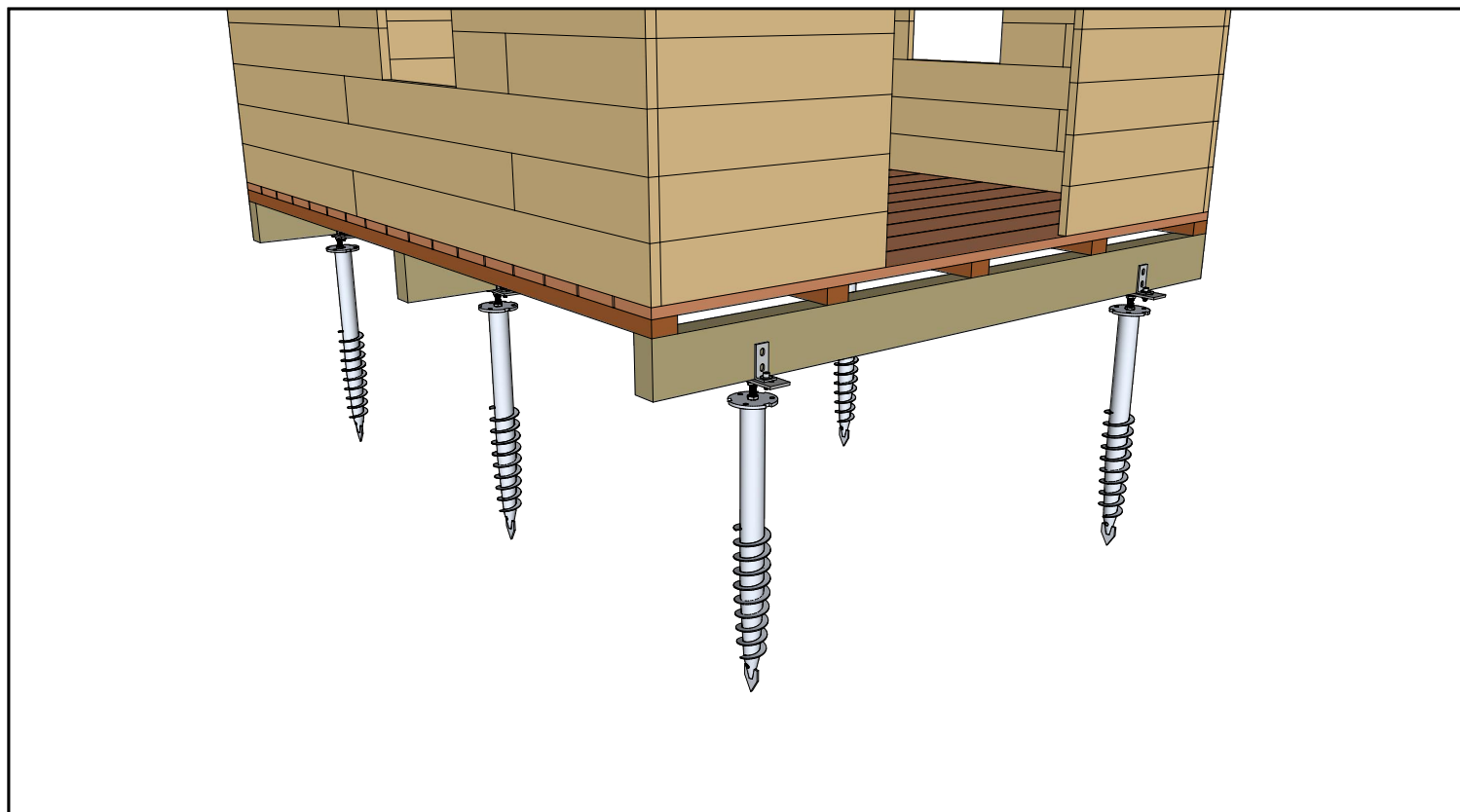




WeasyFIX[®]
INNOVATIVE CONSTRUCTION CONNECTORS

Rozwiązanie 40

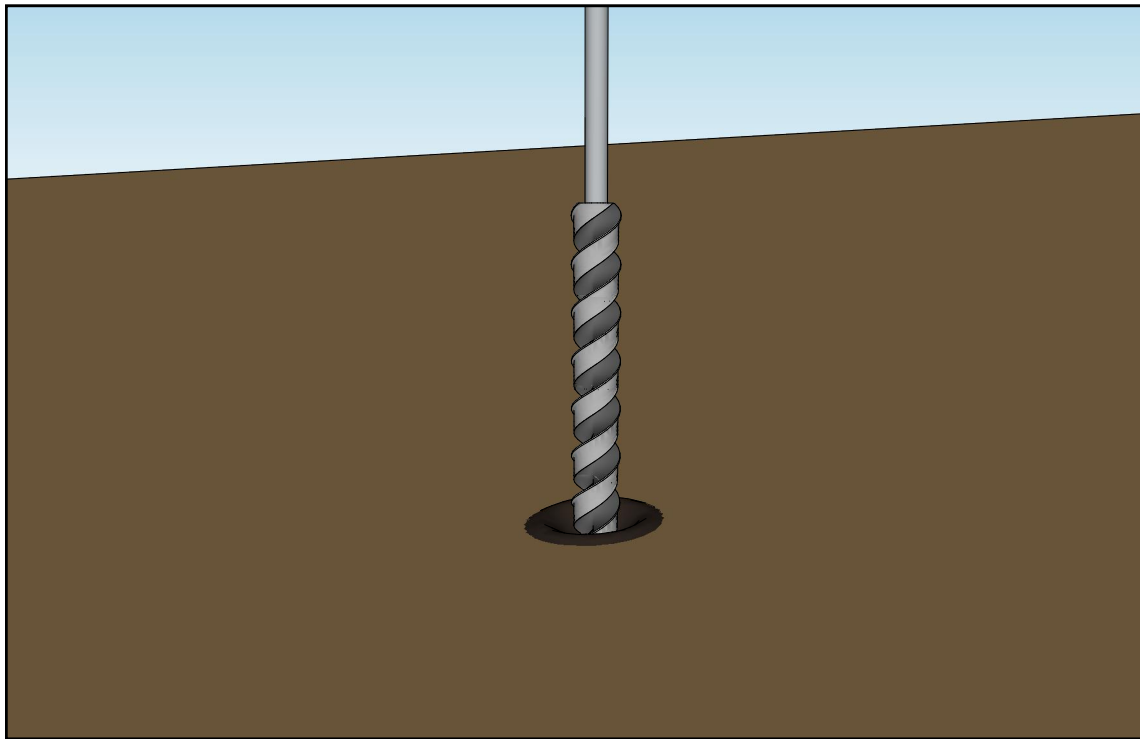
Konstrukcja podłogi
Konstrukcja drewniana
Konstrukcja pozioma



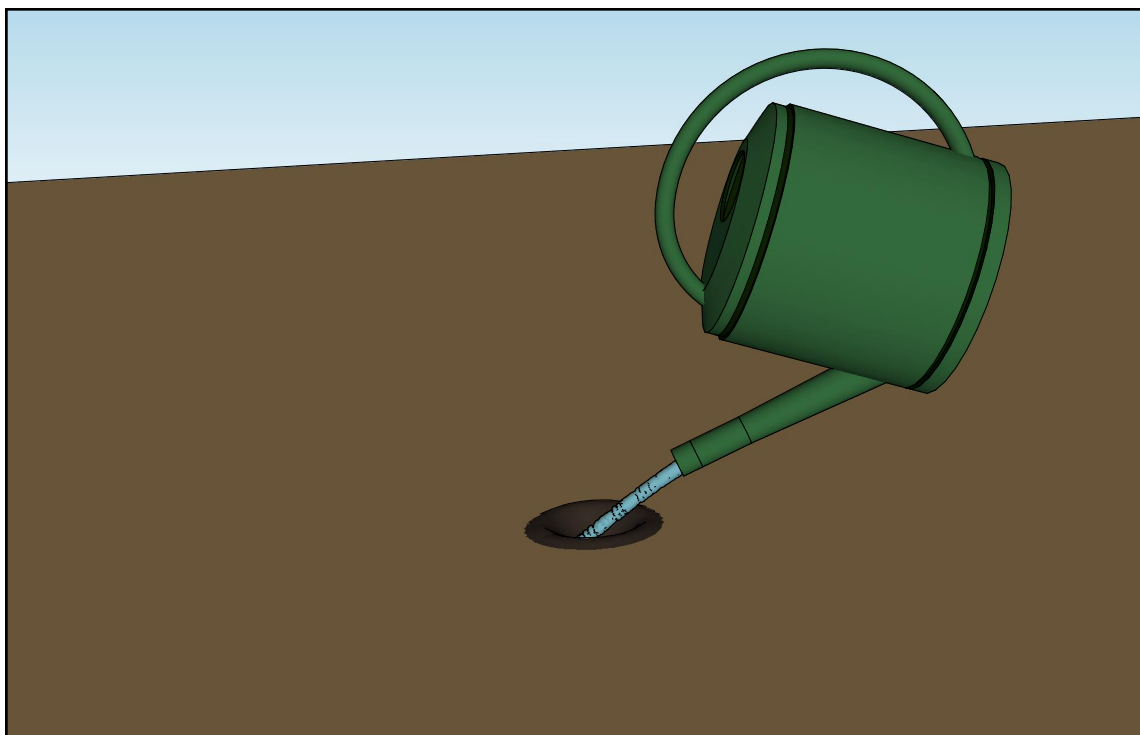
Krok 1: **Wykonywanie otworów pilotażowych**

Samouczek A: Wstępne wiercenie otworów za pomocą dziurkacza

Wiertło do betonu + perforator

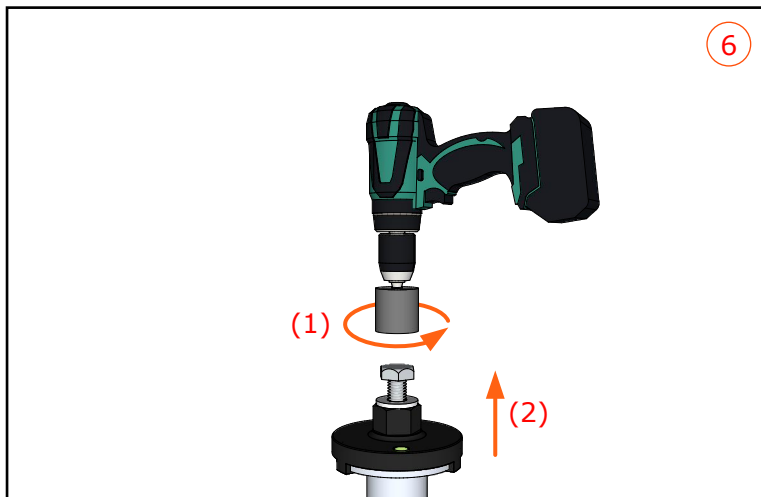
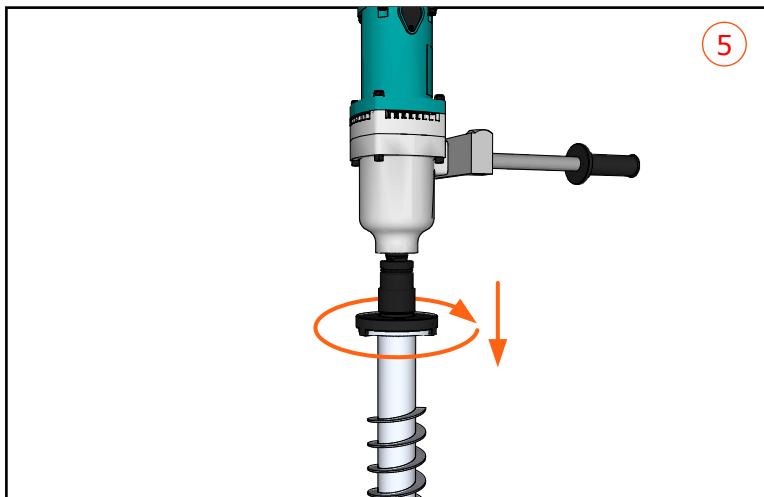
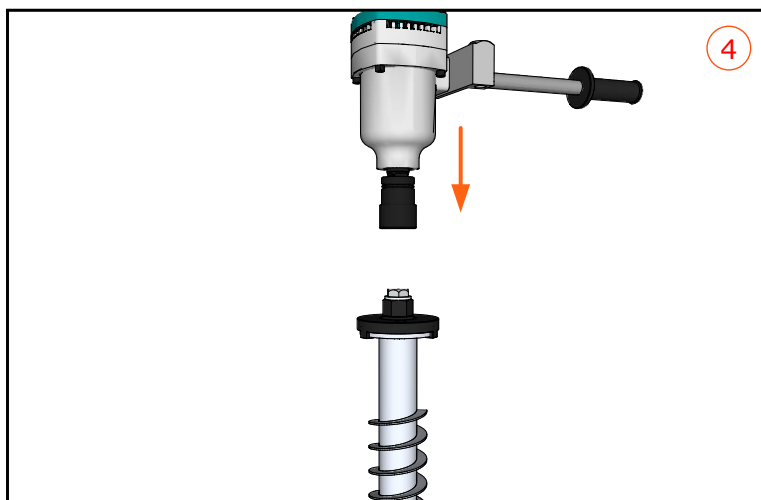
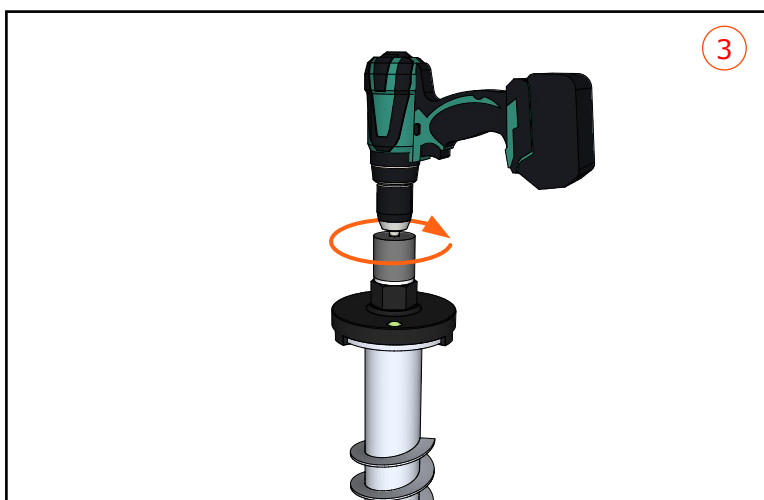
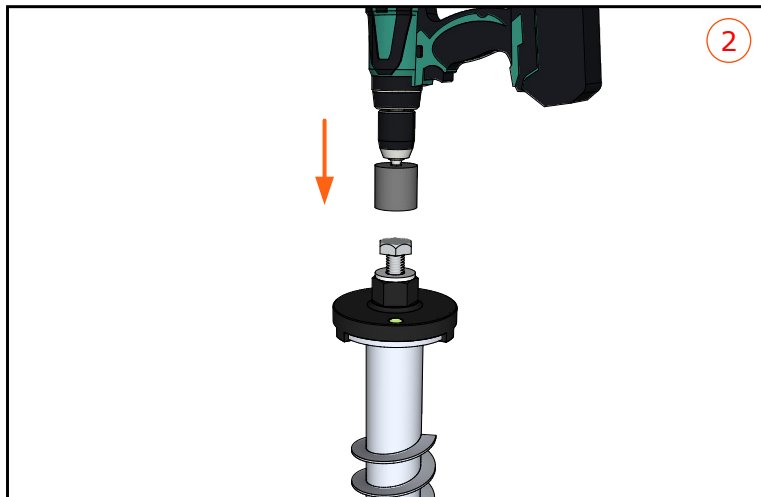
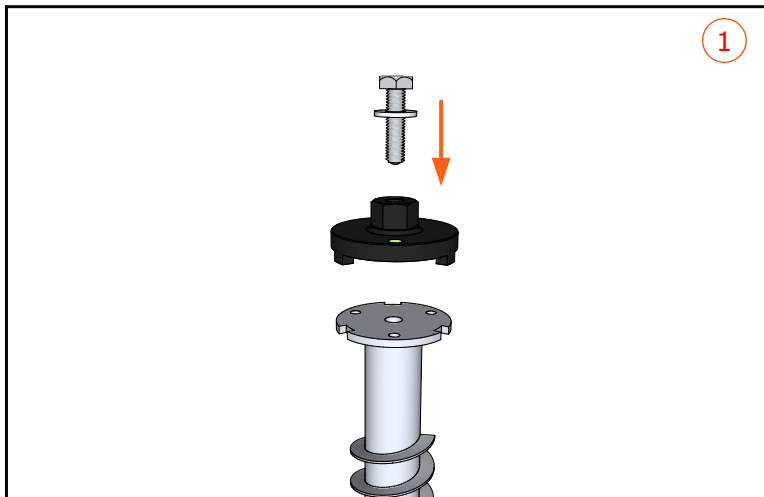


Smarowanie



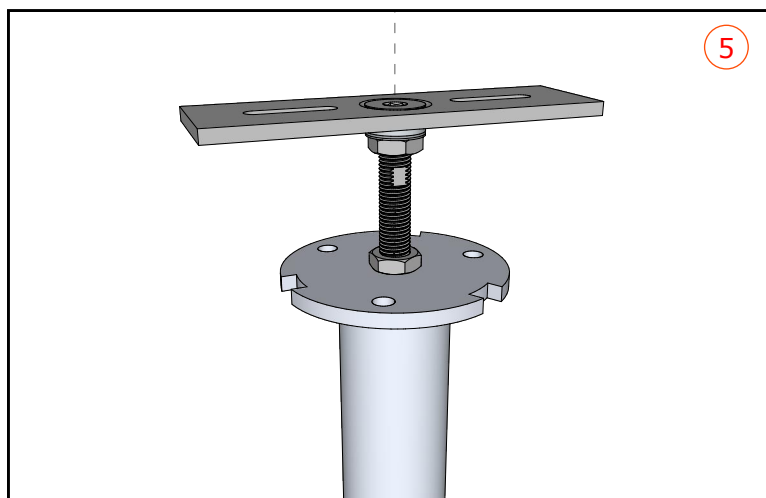
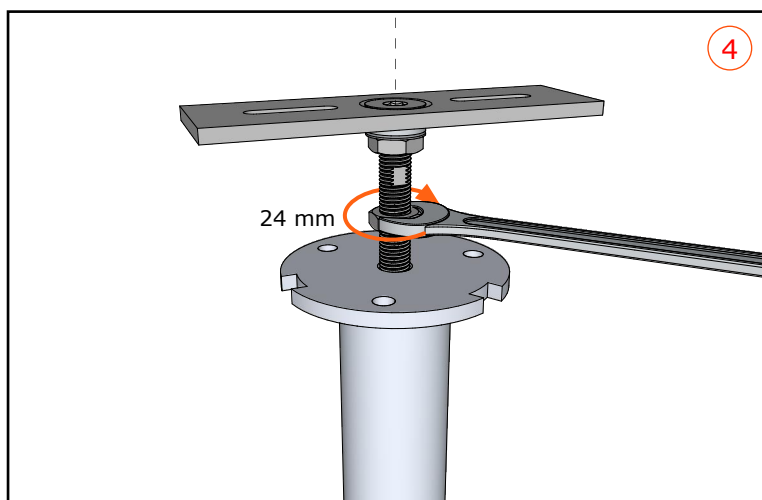
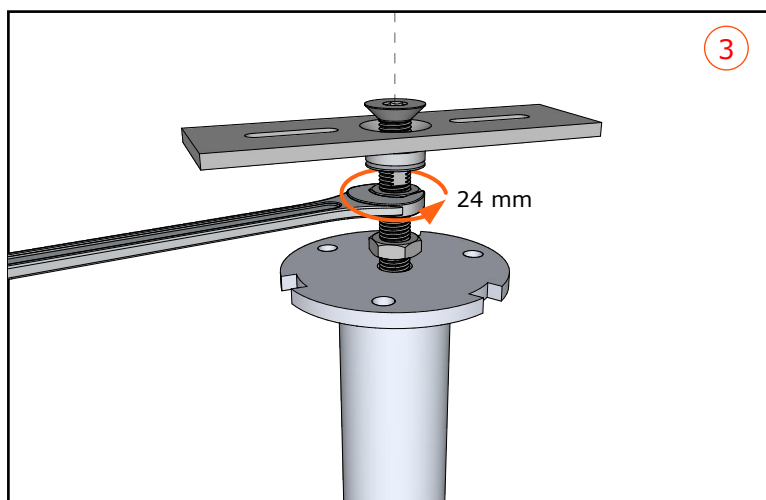
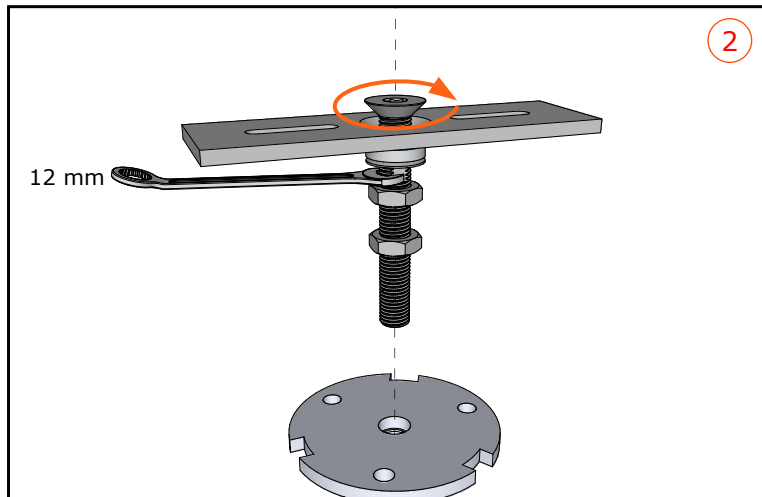
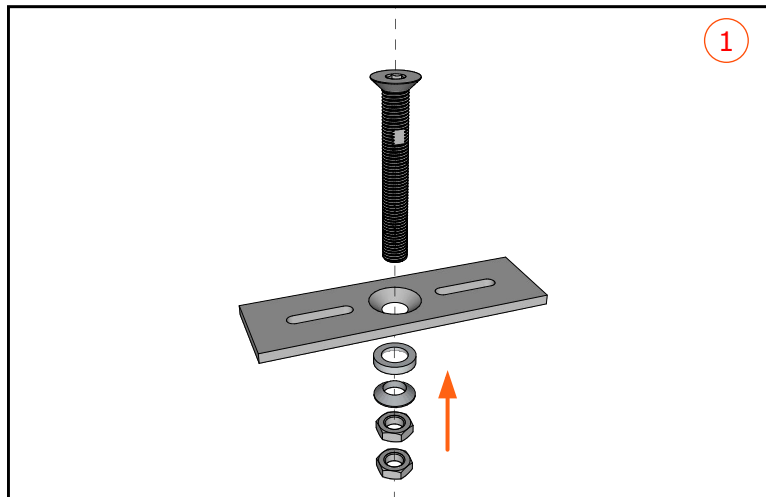
Krok 2: Montaż śrub fundamentowych

Samouczek A: Mechaniczne umieszczanie śruby fundamentowej
Samouczek A: Mechaniczne umieszczanie śruby fundamentowej



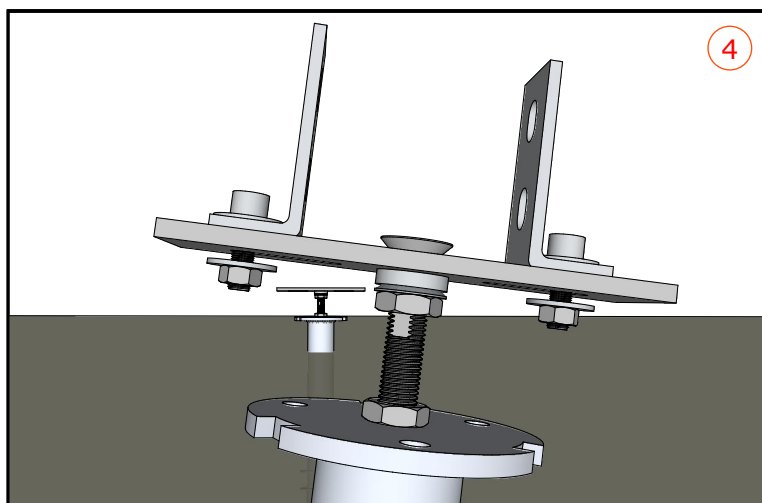
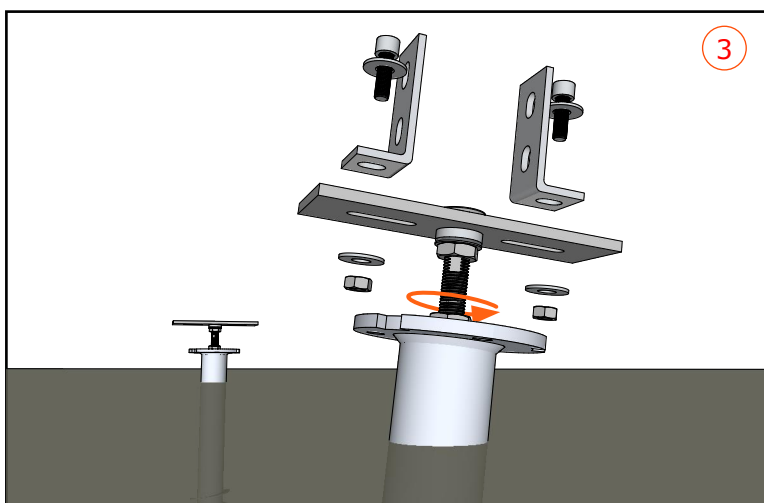
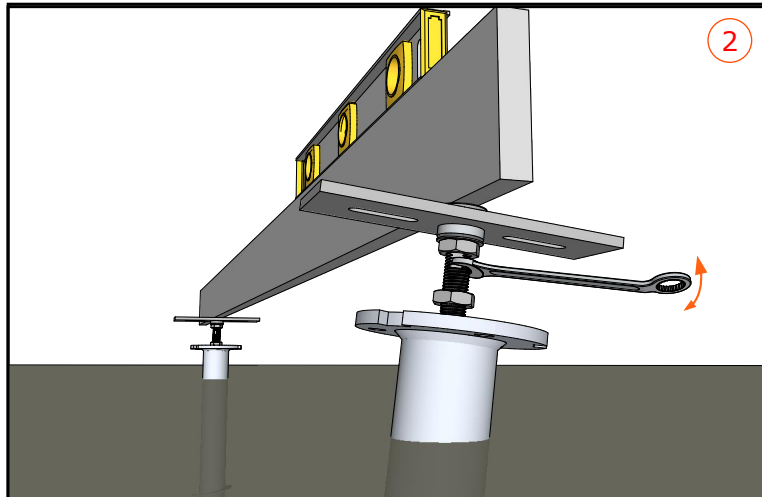
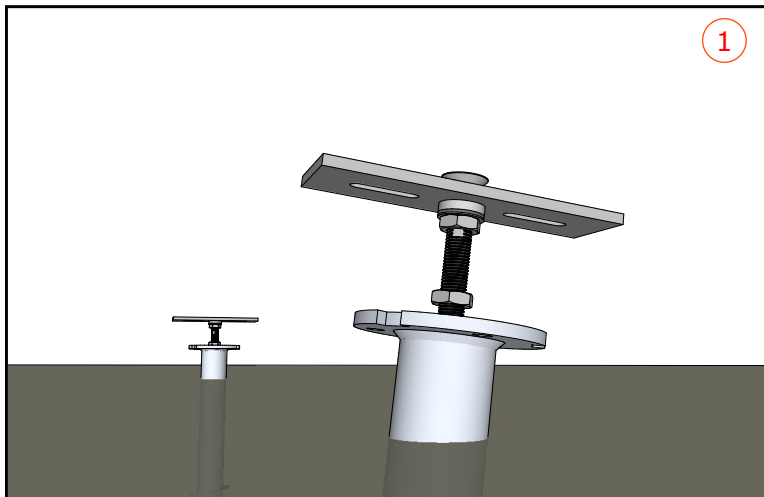
Krok 3: Umieszczanie łączników

Samouczek A: Umieszczanie elementów WoodBasics 3D



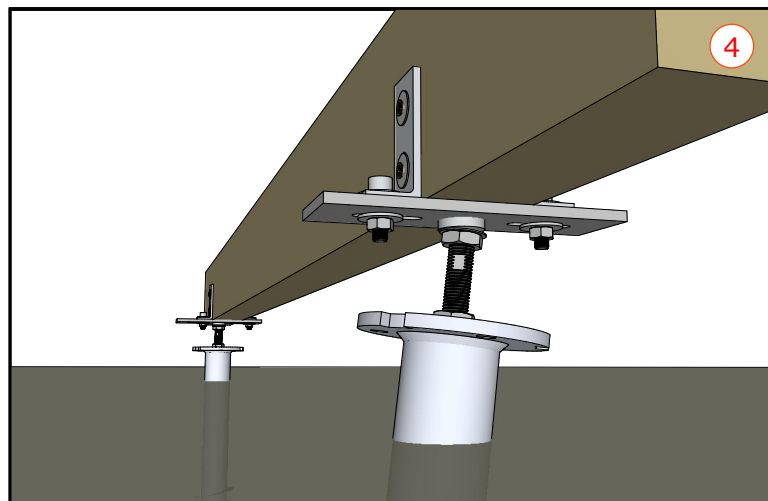
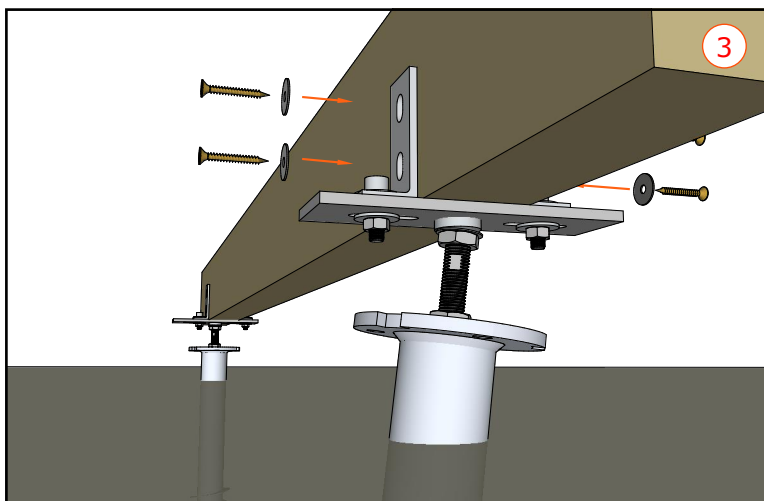
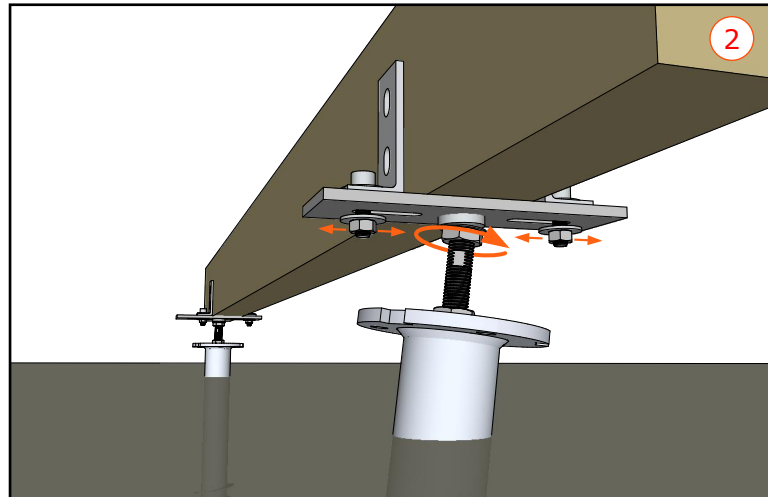
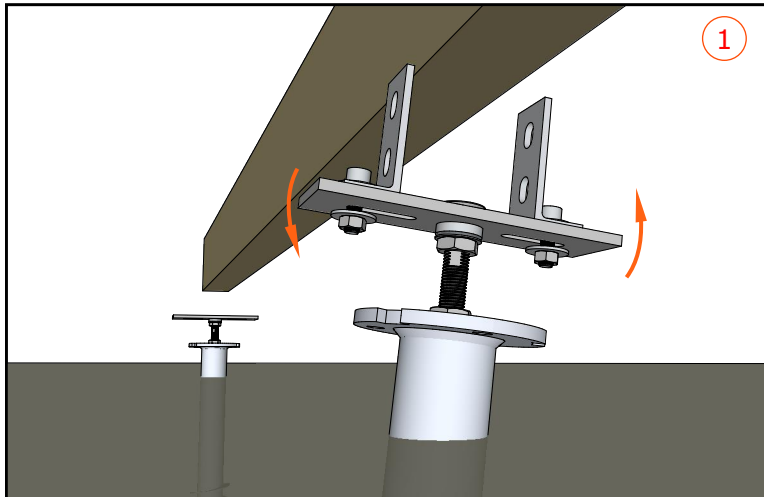
Krok 4: Umieszczanie łączników

Samouczek B: Konfiguracja WoodBasics 3D

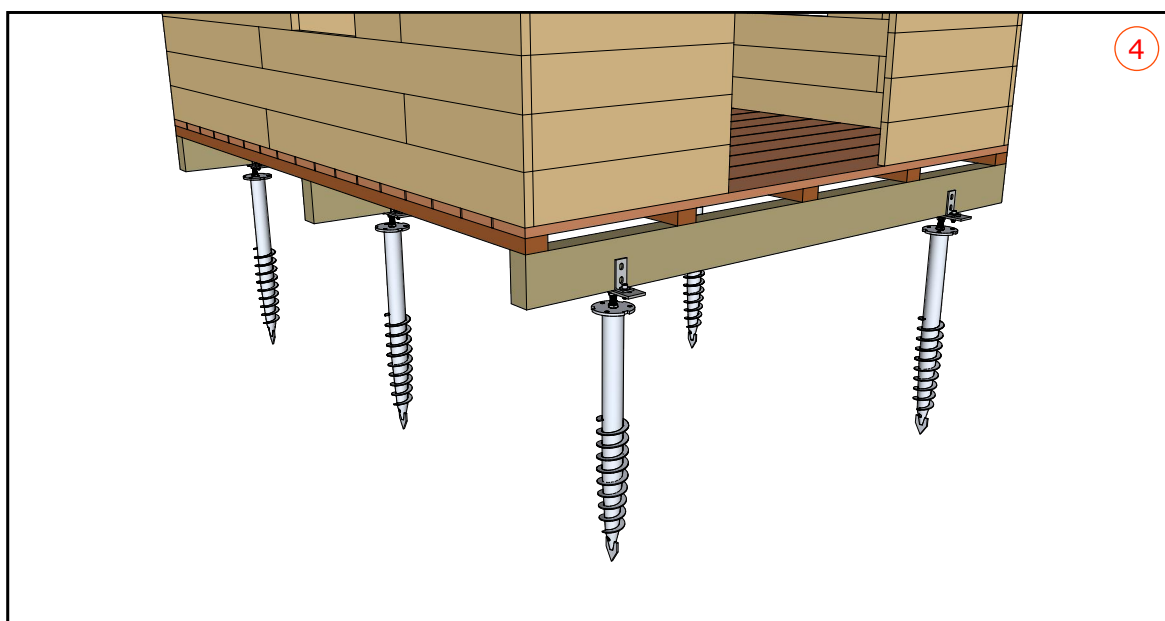
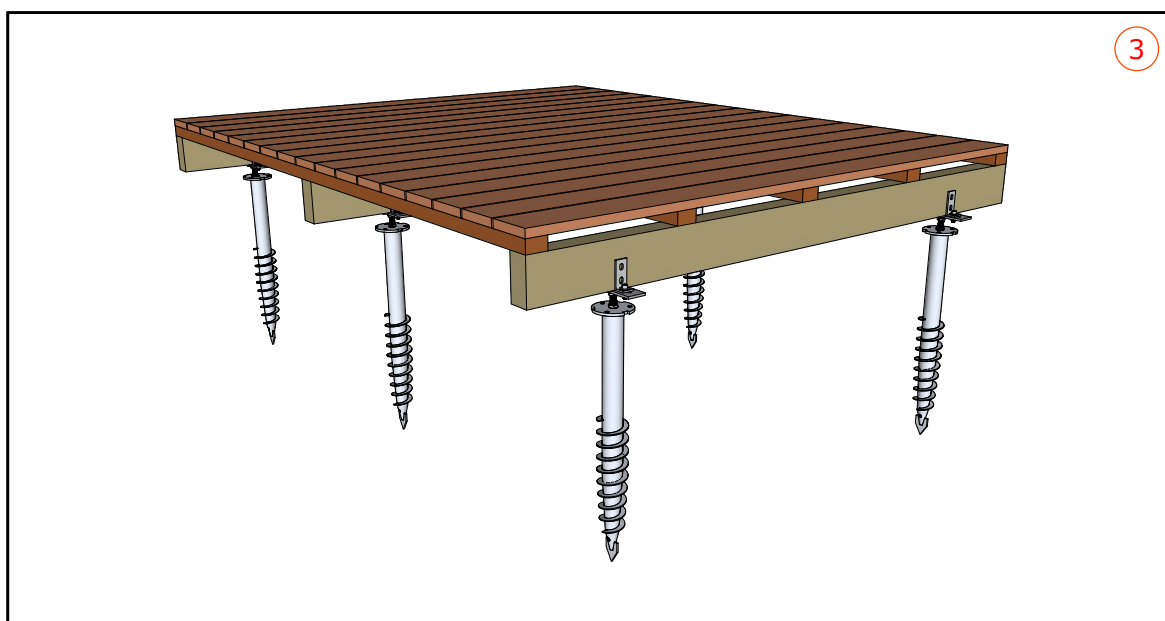
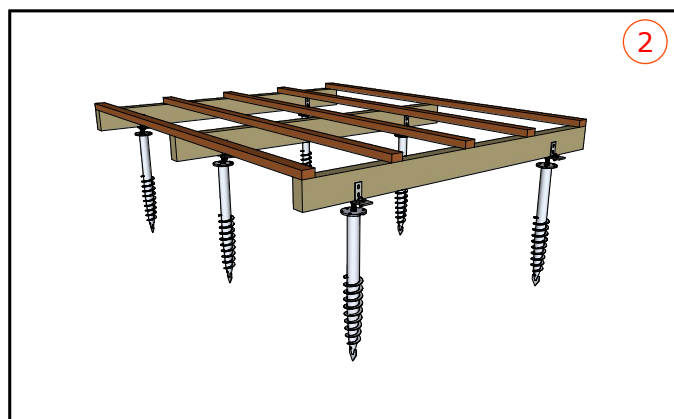
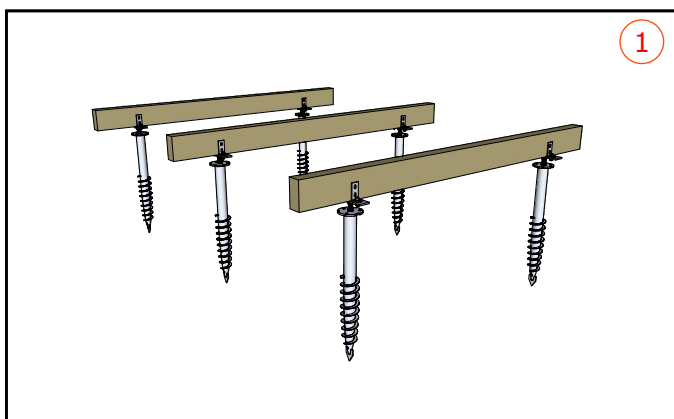


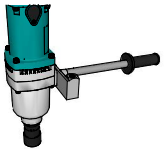
Krok 5: Montaż dolnej konstrukcji

Samouczek A: Umieszczanie legarów



Krok 6: Montaż górnej konstrukcji

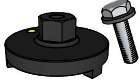




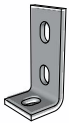
F12 WEASYLECTRIC PRO



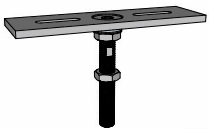
WKREŹTARKA UDAROWA



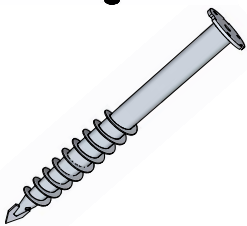
F7 WEASYHEAD



D2 EQUERRE L 85/38



C3 WOODBASIC 3D



Ax FS-XXXX-F