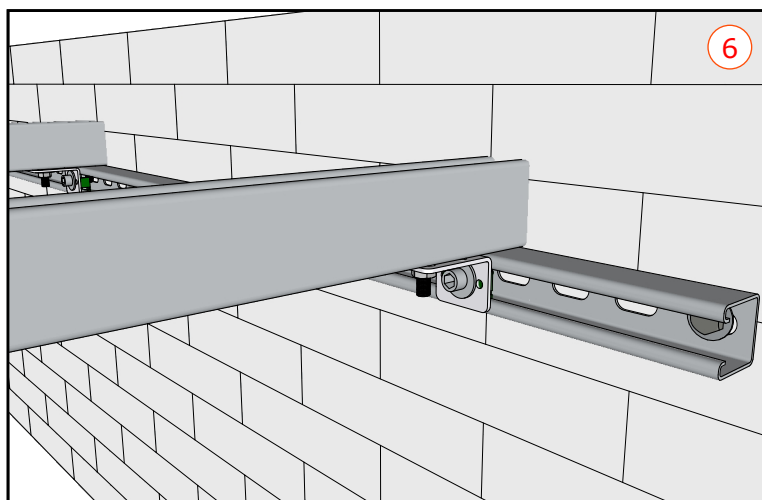
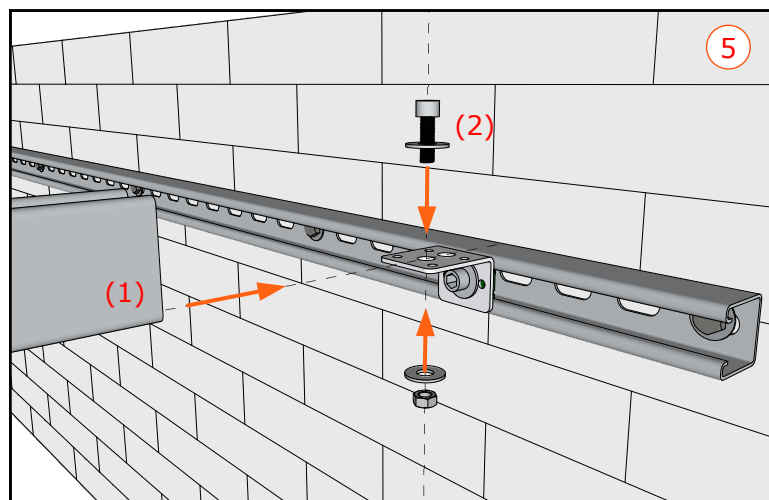
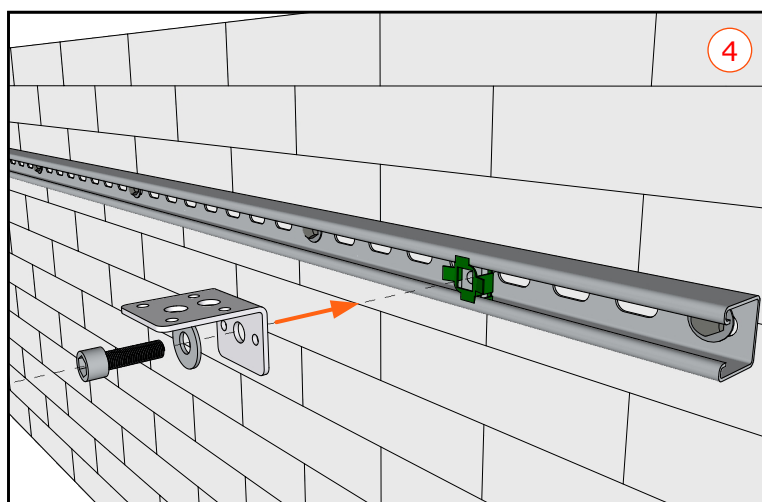
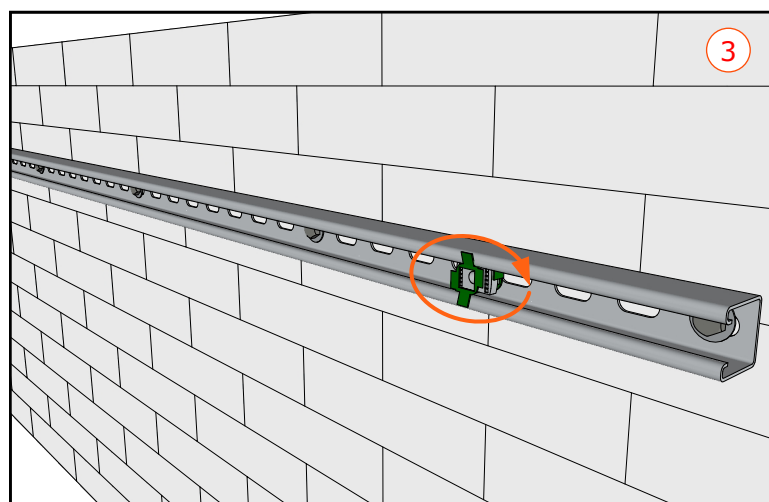
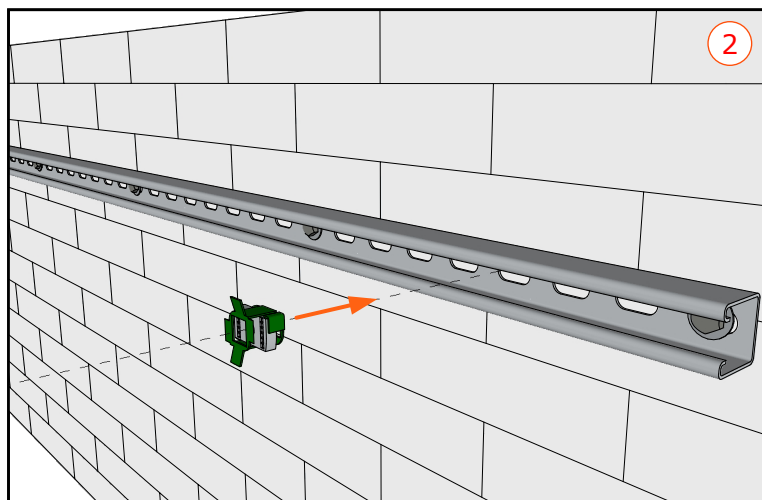
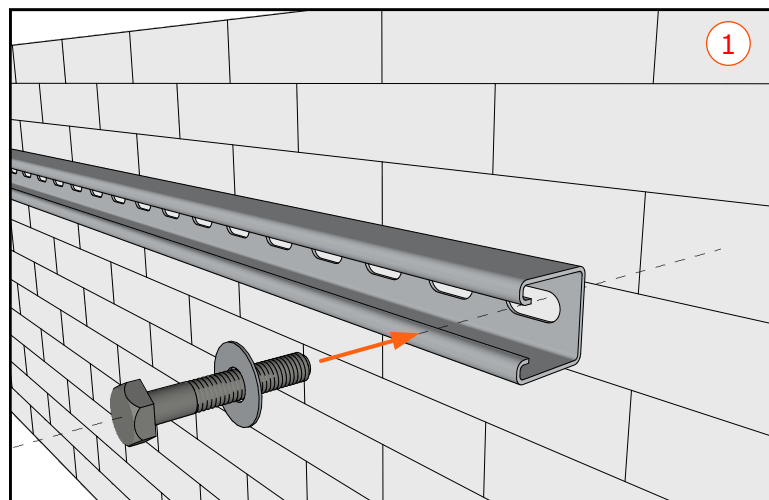
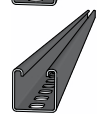


## Opcja 14: Stabilizacja poprzez montaż konstrukcji na ścianie (profil C)



**E2** PROFIL C 41/62-3000



**E1** PROFIL C 41/41-3000



**D8** FIX A-30



**D9** FIX B-30



**D25** L60/40 SQUARE



**WeasyFIX**