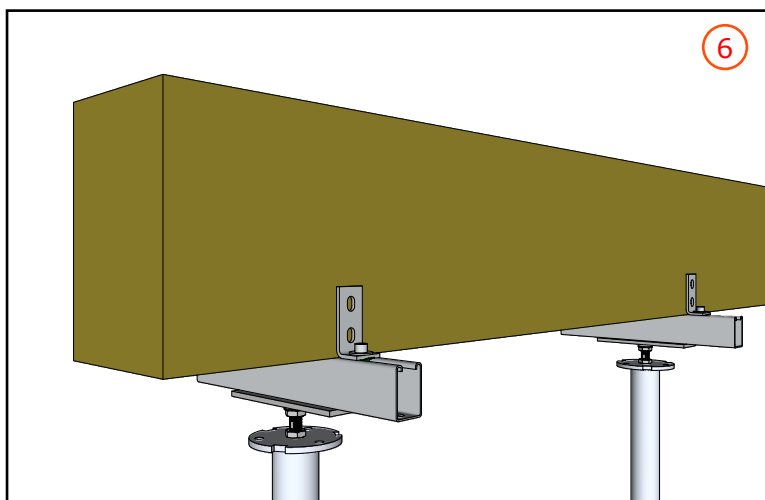
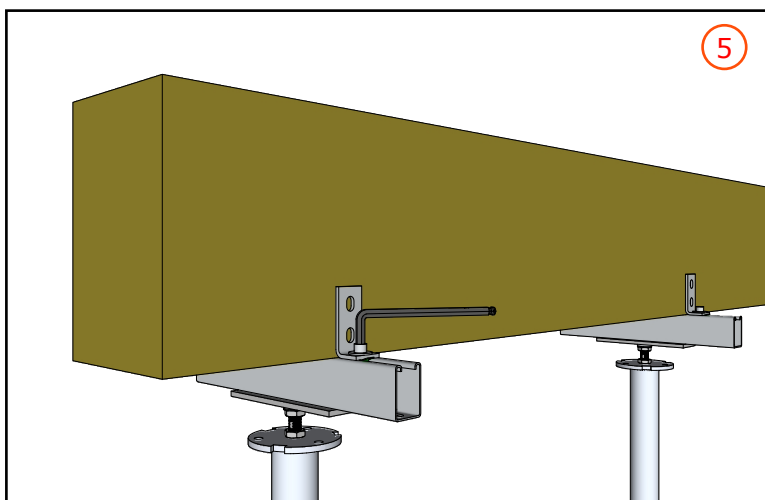
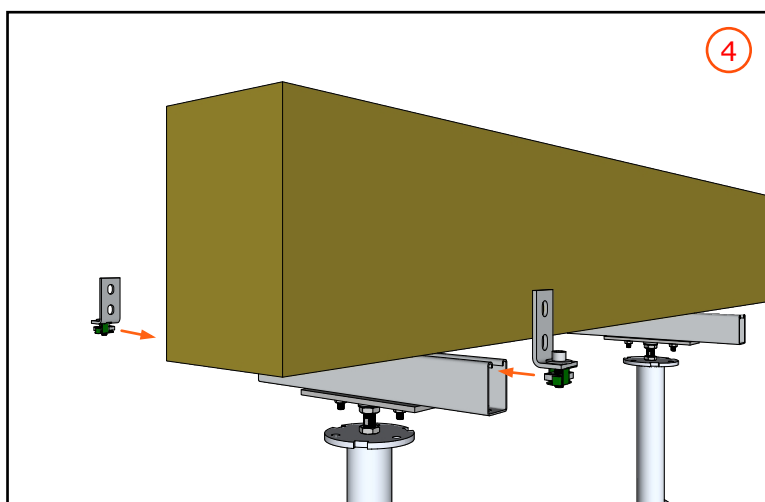
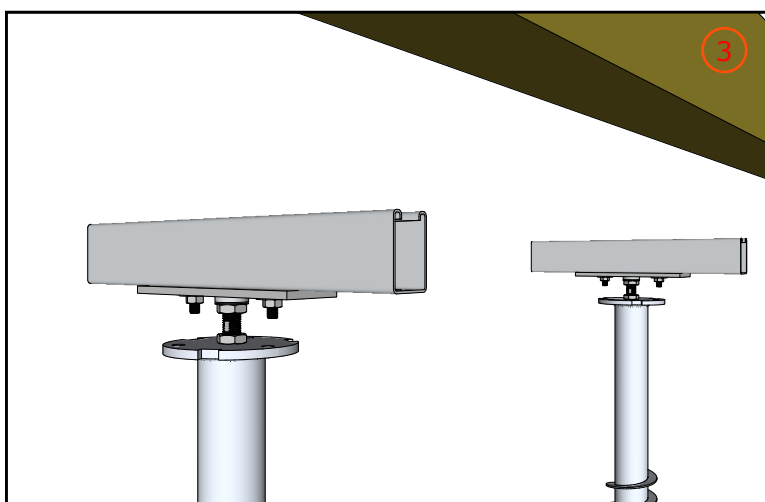
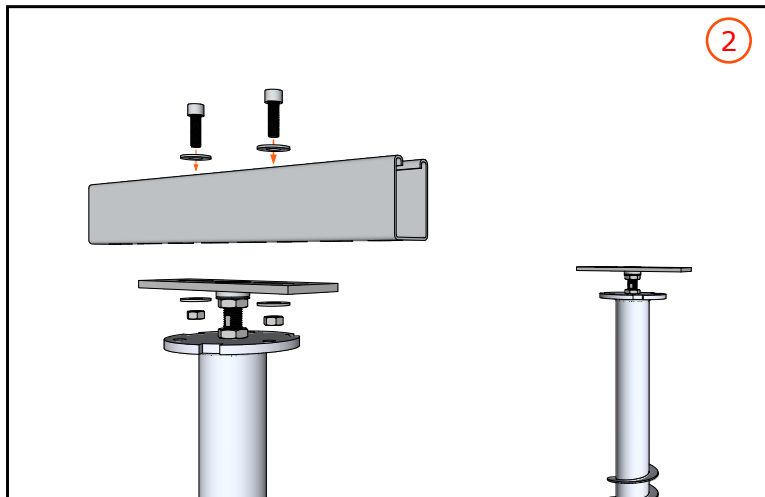
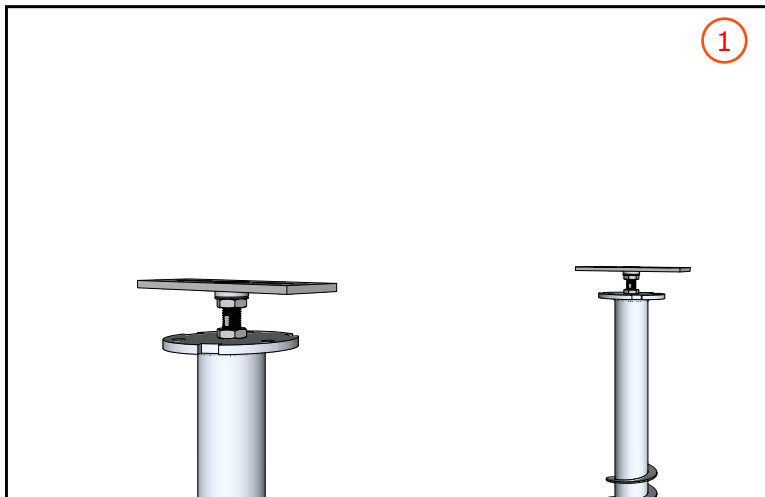


## Opcja 4: Dostosowanie do belek o dużym przekroju (140 mm or więcej)



- D2** SQUARE L85/38
- D9** FIX B-30
- E2** PROFIL C 41/62-3000
- C3** WOODBASIC 3D
- A2** FS-750



**weasyFIX**