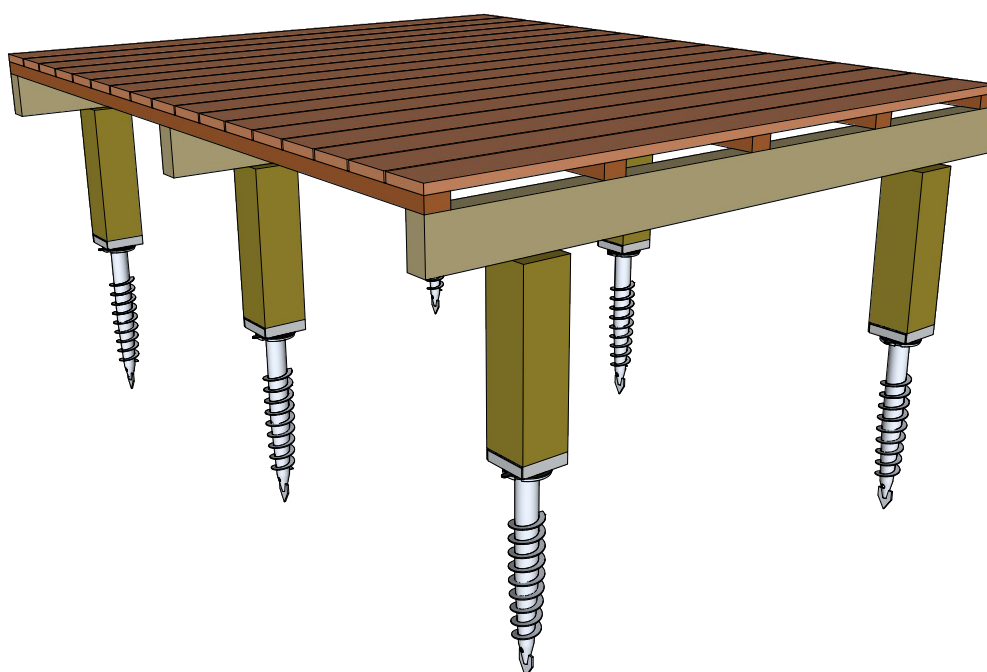




WeasyFIX[®]
INNOVATIVE CONSTRUCTION CONNECTORS

Rozwiązanie 11

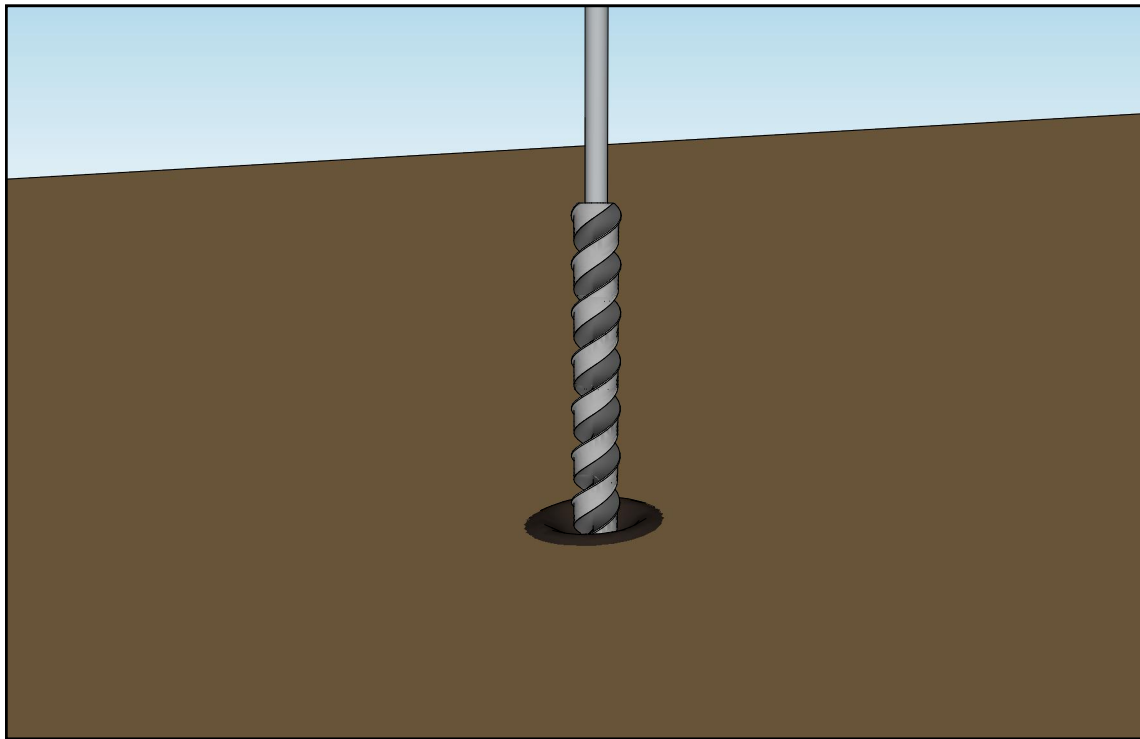
Wysokie tarasy
Drewniane deski podłogowe
Struktura w 100% drewniana



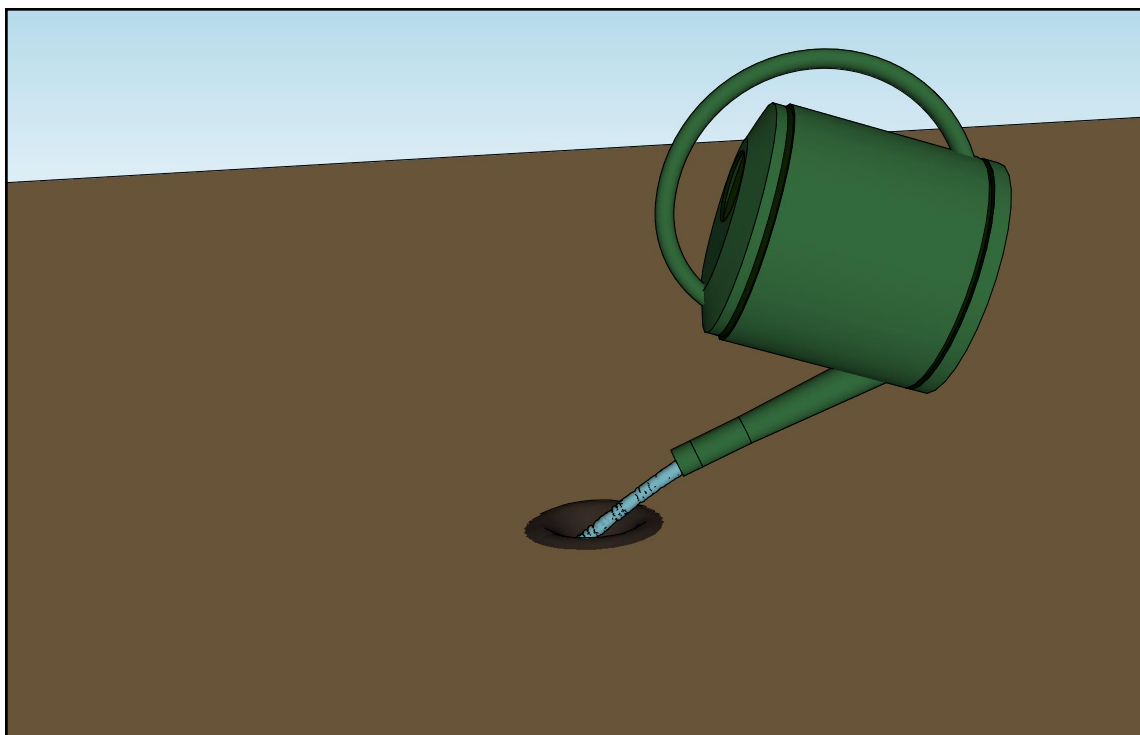
Krok 1: **Wykonywanie otworów pilotażowych**

Samouczek A: Wstępne wiercenie otworów za pomocą dziurkacza

Wiertło do betonu + perforator

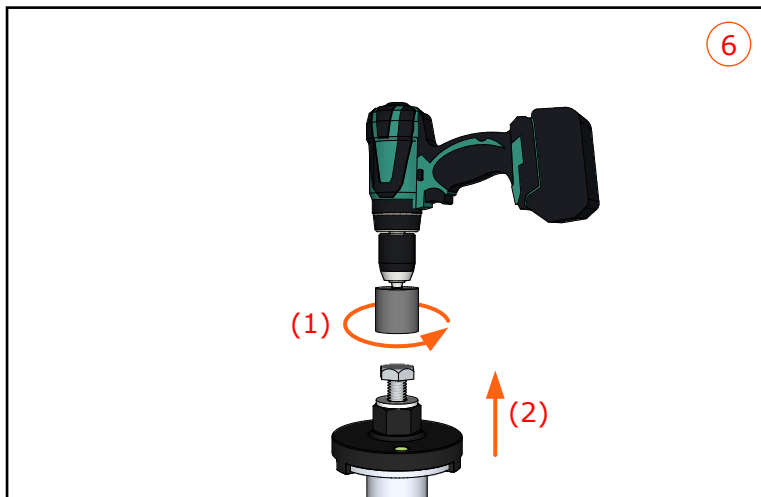
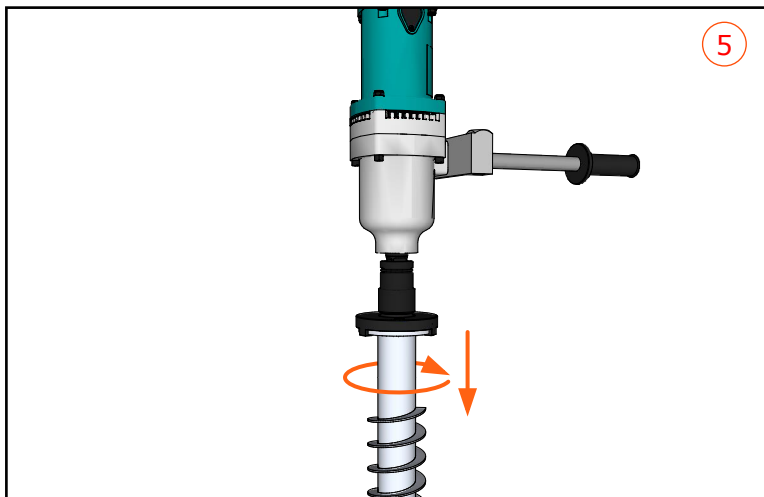
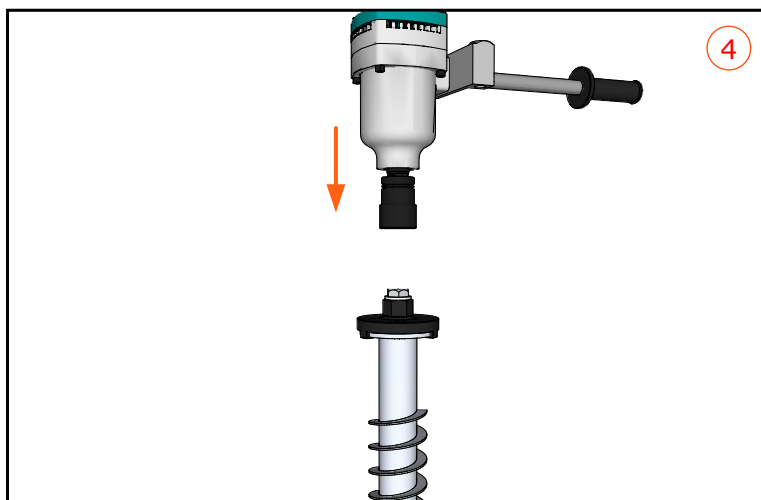
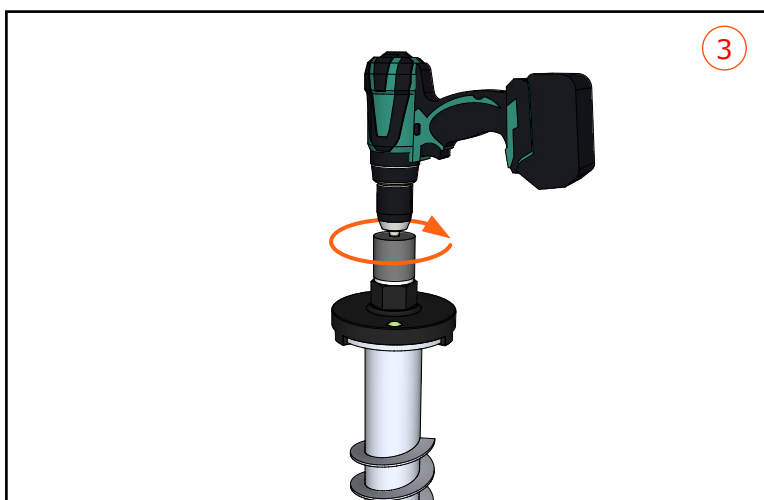
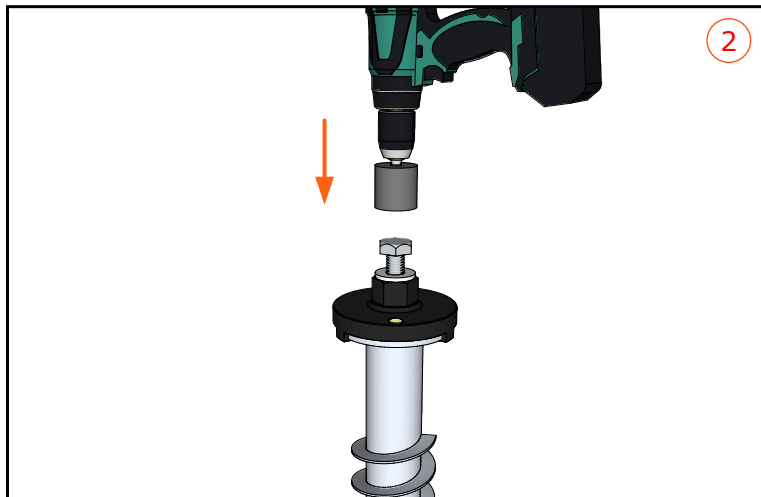
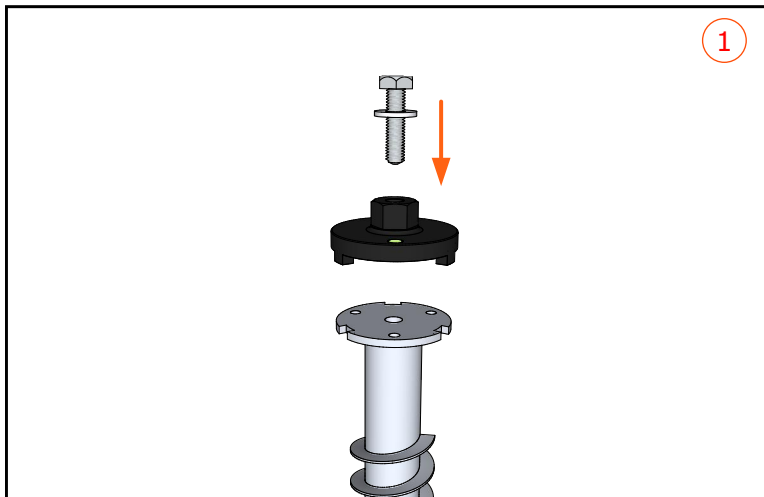


Smarowanie



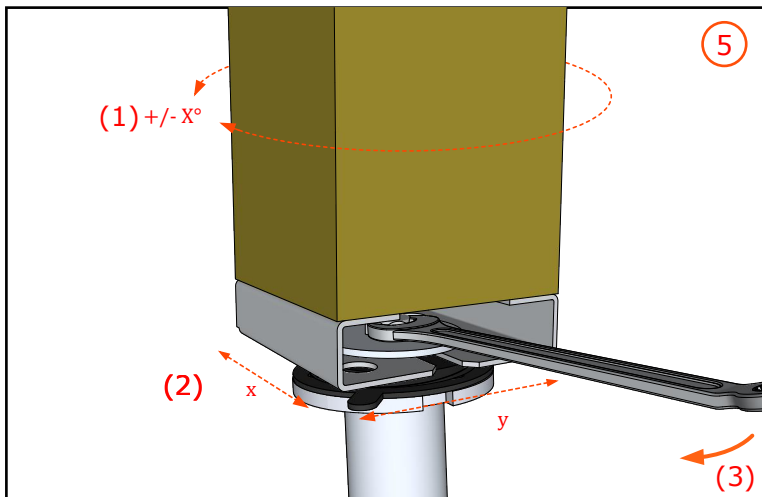
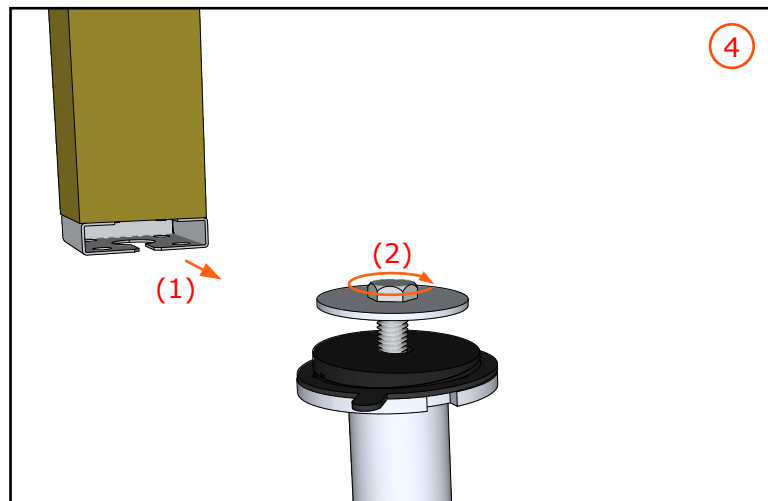
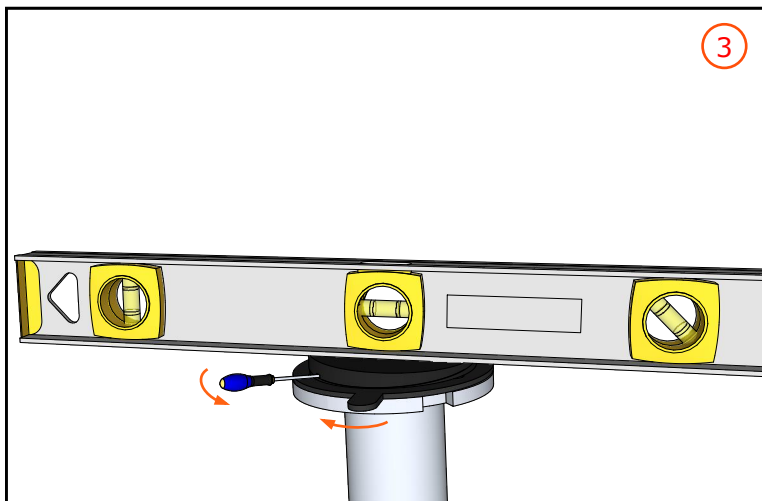
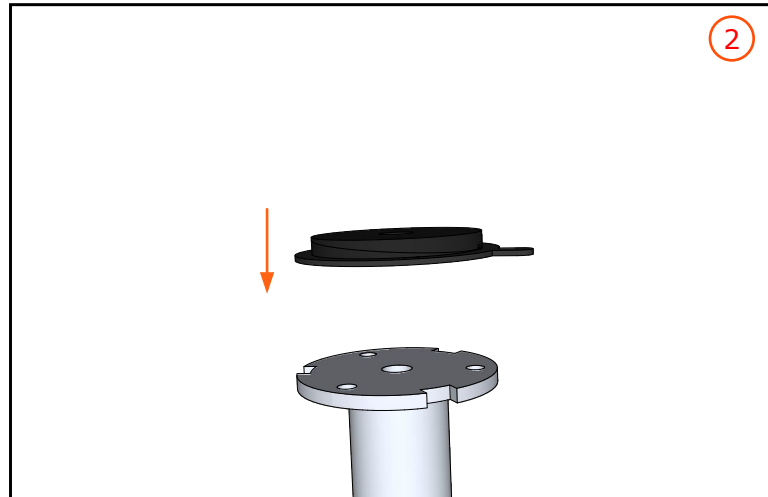
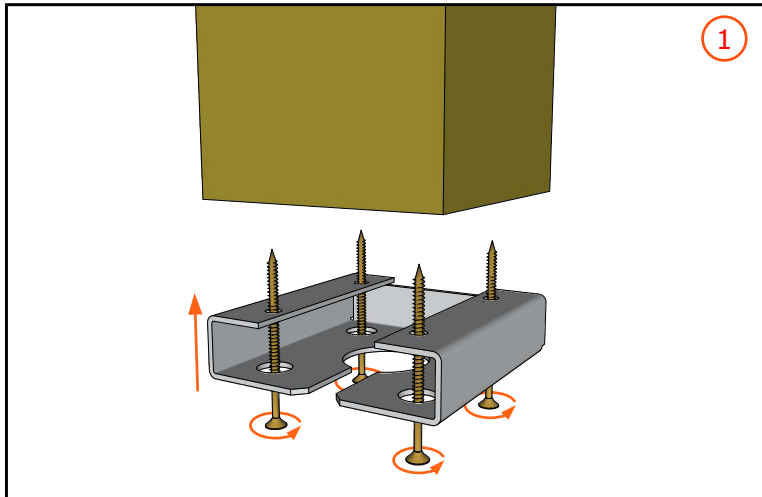
Krok 2: Montaż śruby fundamentowej

Samouczek A: Mechaniczny montaż śruby fundamentowej

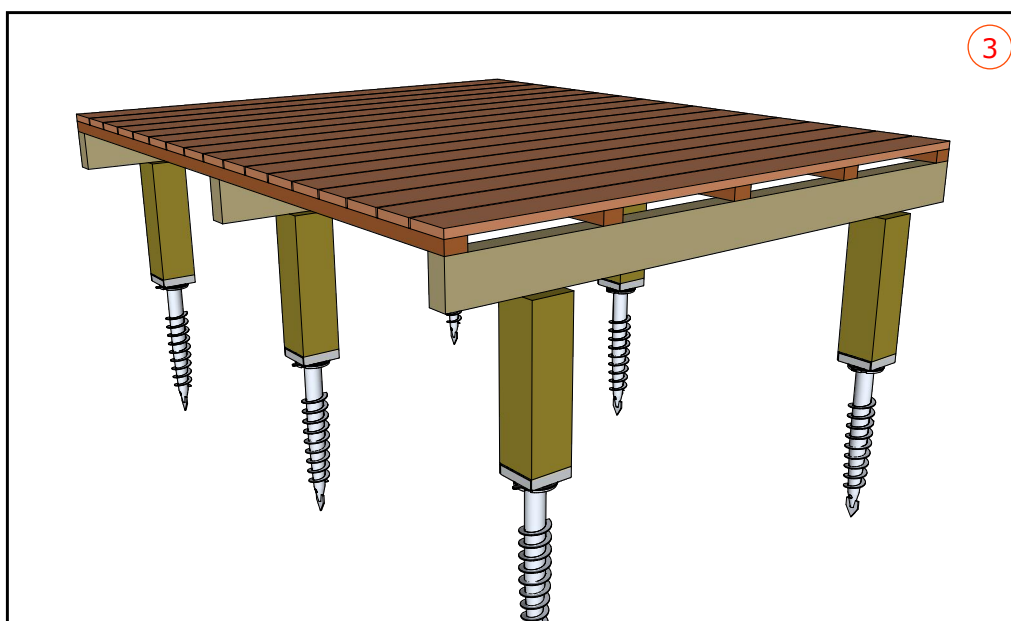
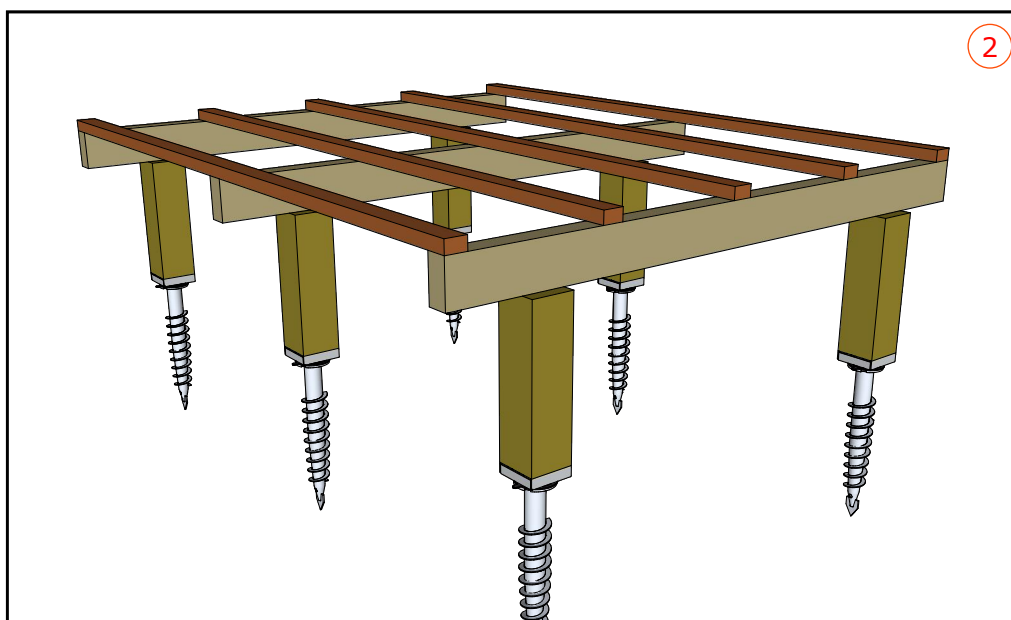
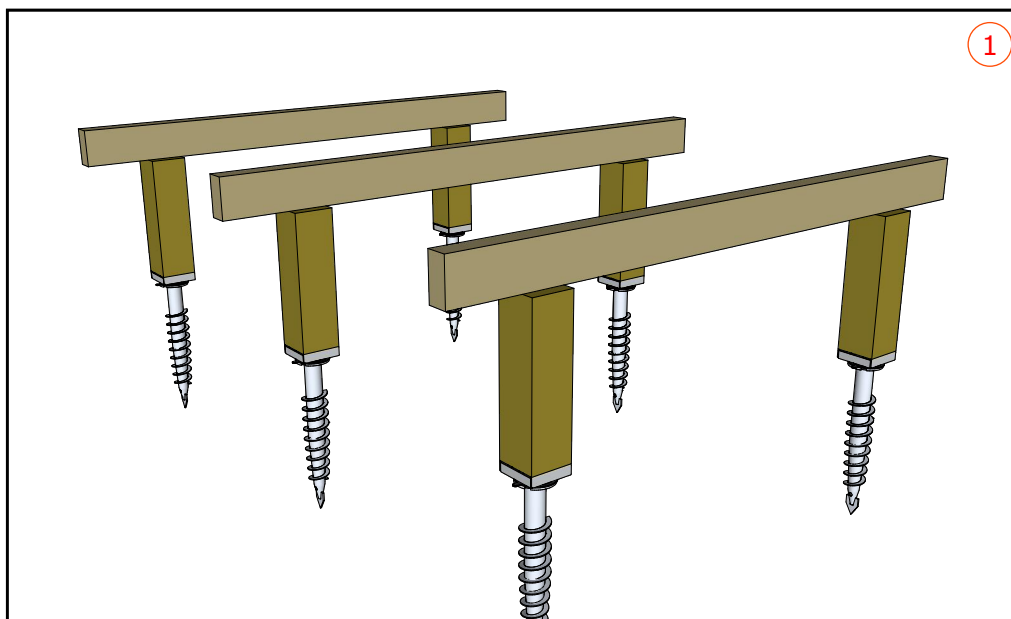


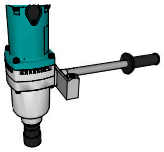
Krok 3: Montaż złączy

Samouczek A: Montaż złącza Wood 140



Etap 4: Układanie drewnianej konstrukcji / tarasu

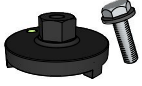




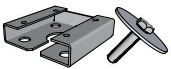
F12 WEASYLECTRIC PRO



SHOCK SCREWDRIVER (seria inna niż WeasyFix)



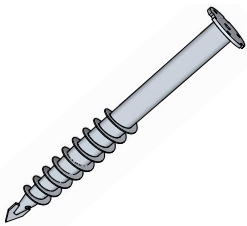
F7 WEASYHEAD



C6 WOOD 140



D4 VERTIKIT



A2 FS-XXXX-F