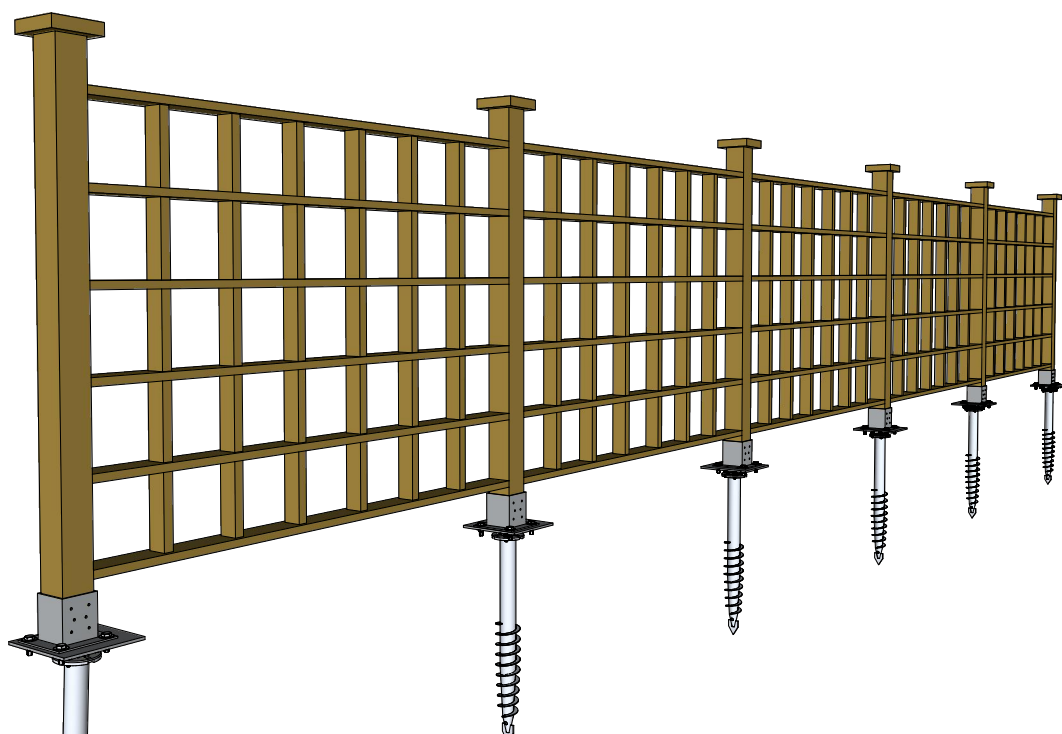




WeasyFIX[®]
INNOVATIVE CONSTRUCTION CONNECTORS

Rozwiązanie 23

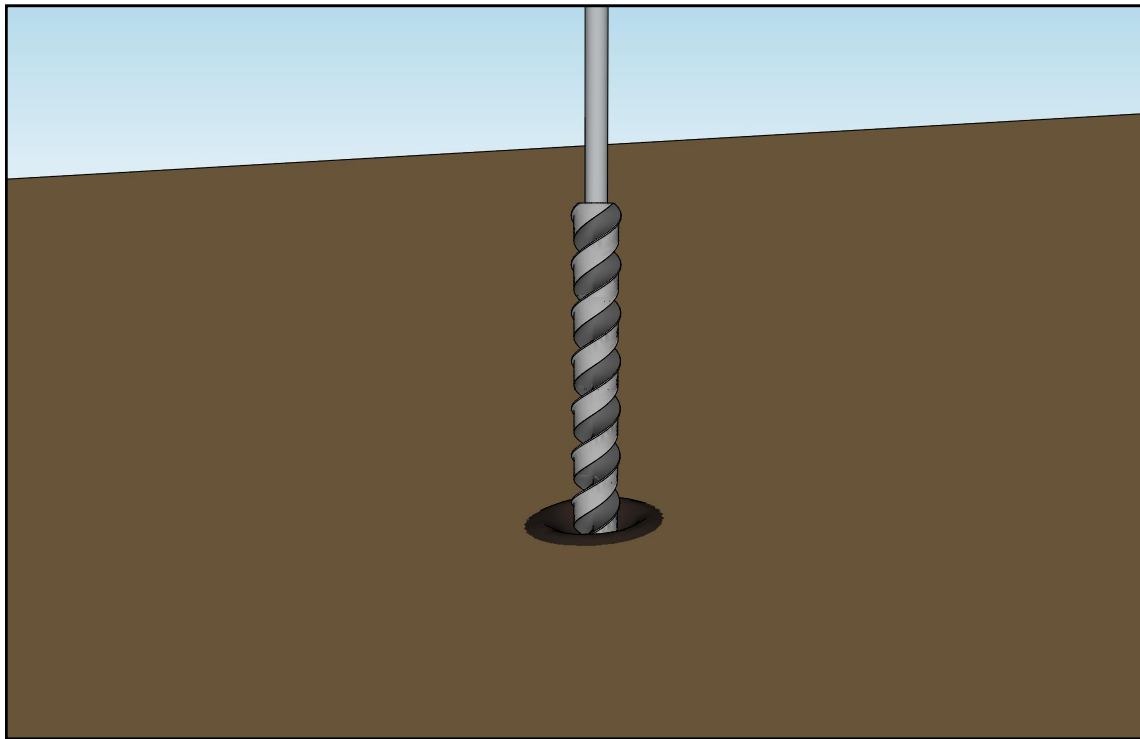
Ogrodzenia i palisady
Łącznik klienta
Umiarkowana siła boczna



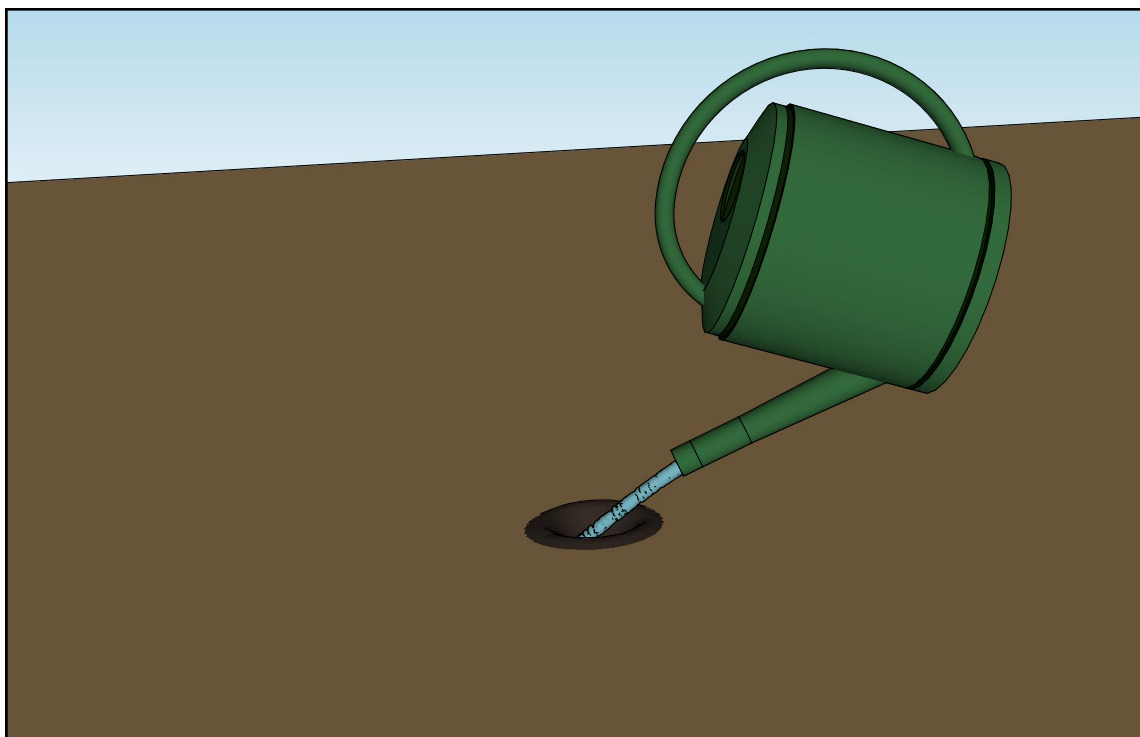
Krok 1: **Wykonywanie otworów pilotażowych**

Samouczek A: Wstępne wiercenie otworów za pomocą dziurkacza

Wiertło do betonu + perforator

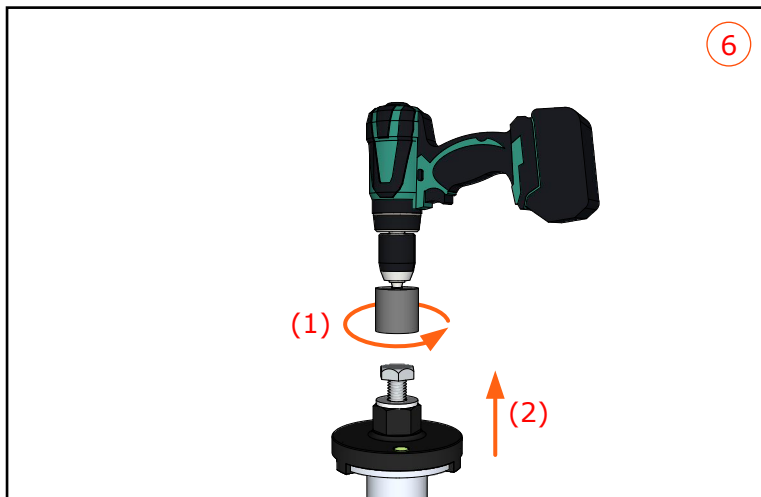
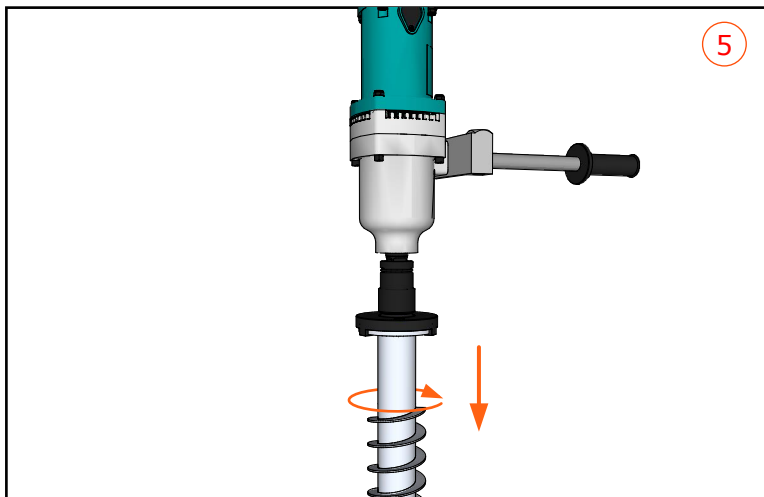
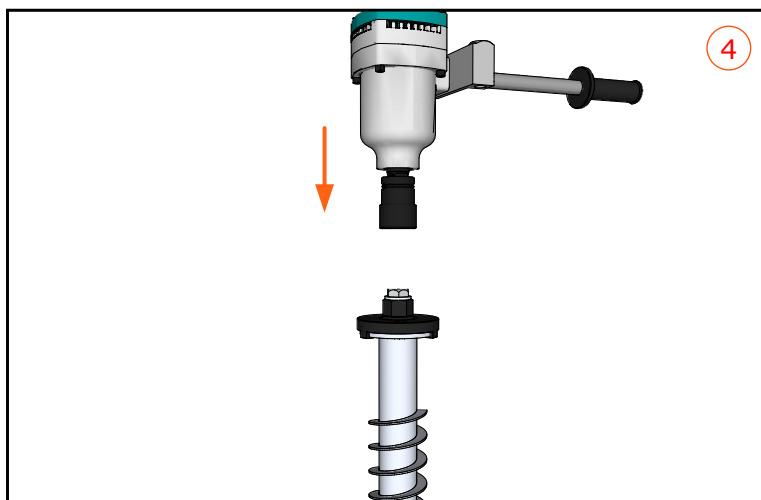
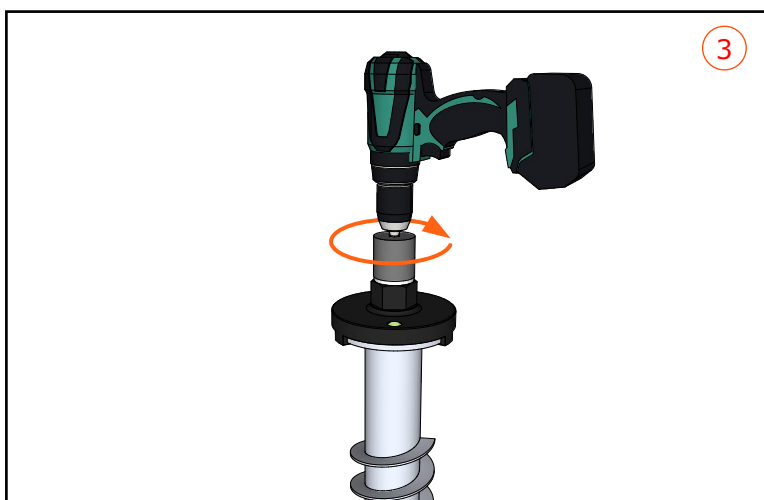
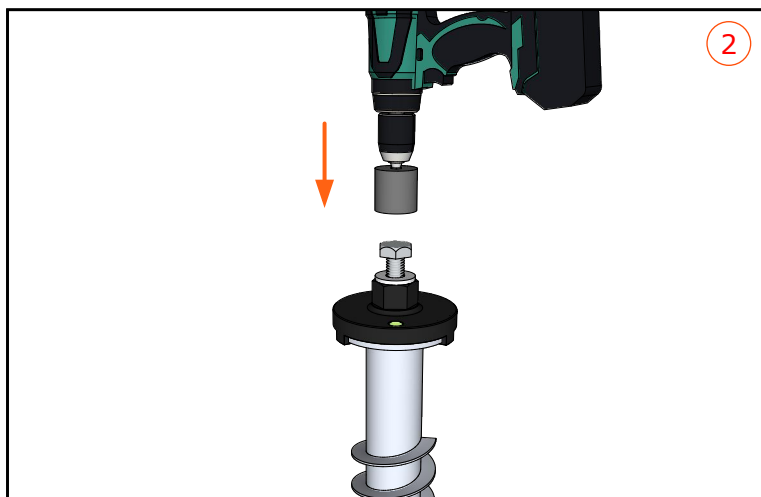
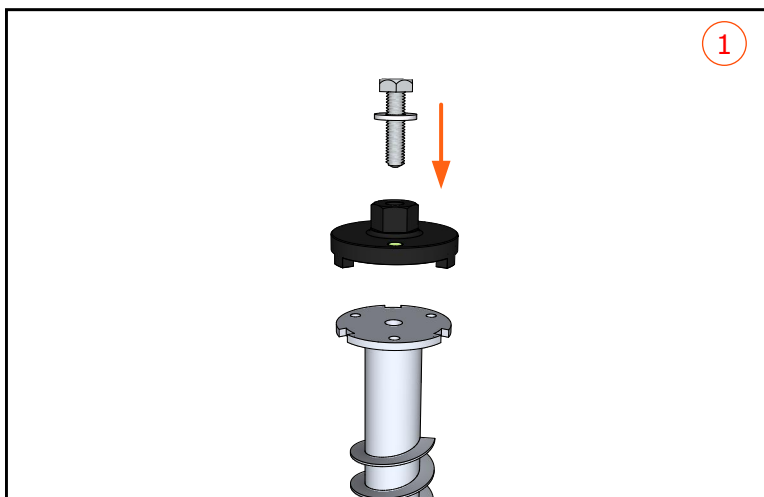


Smarowanie



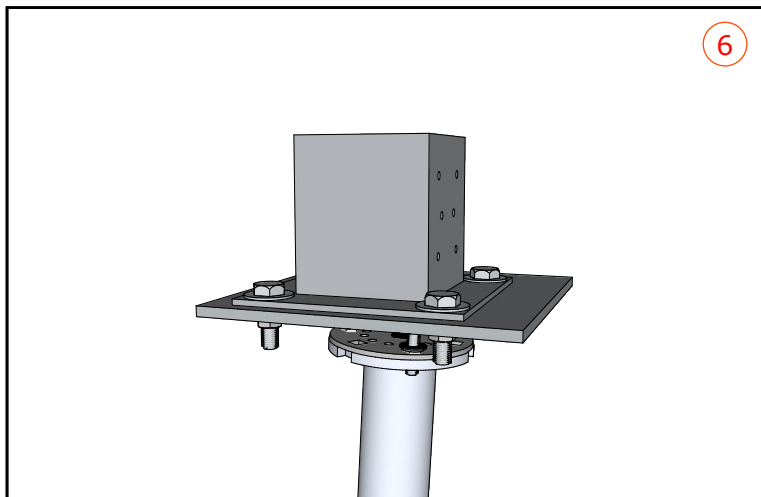
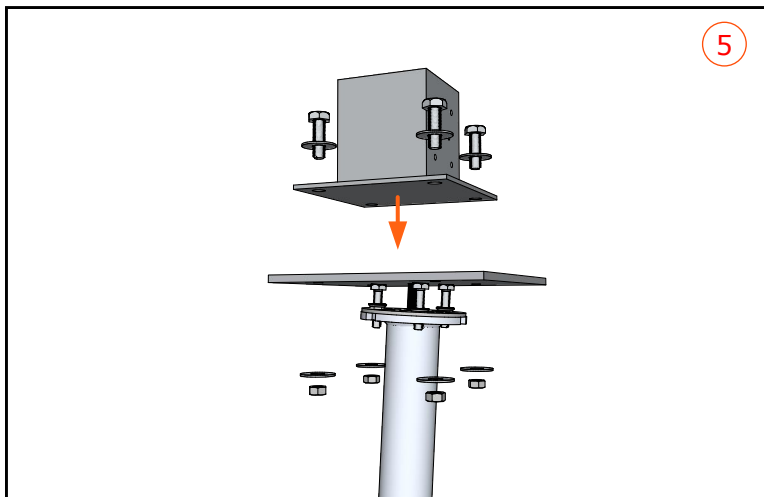
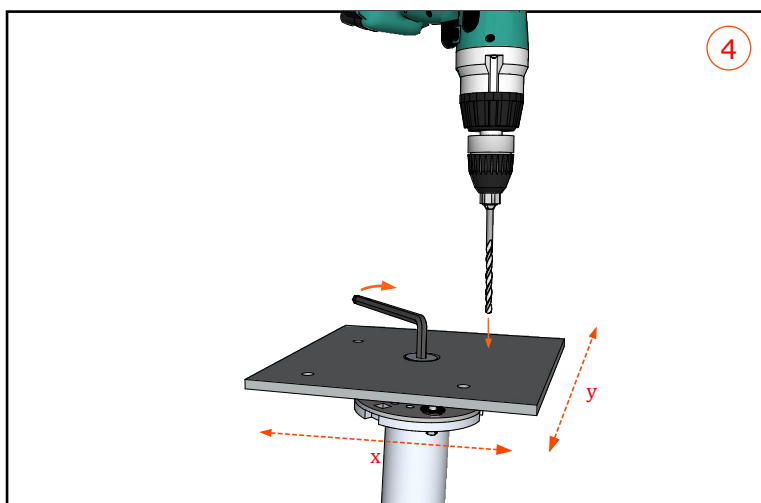
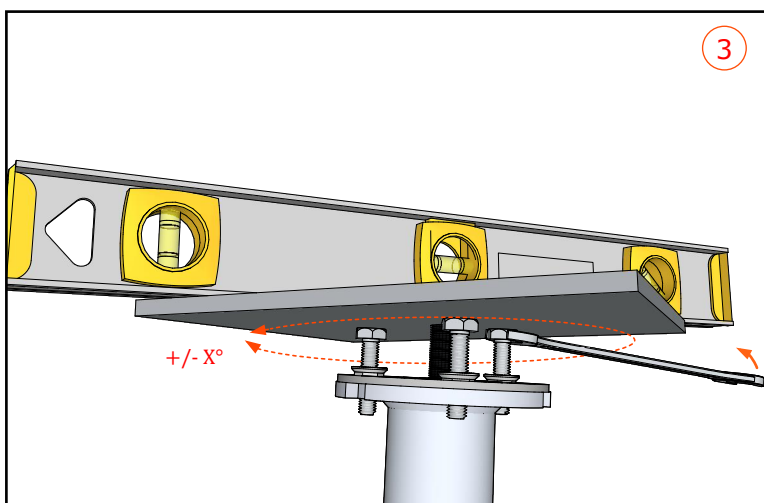
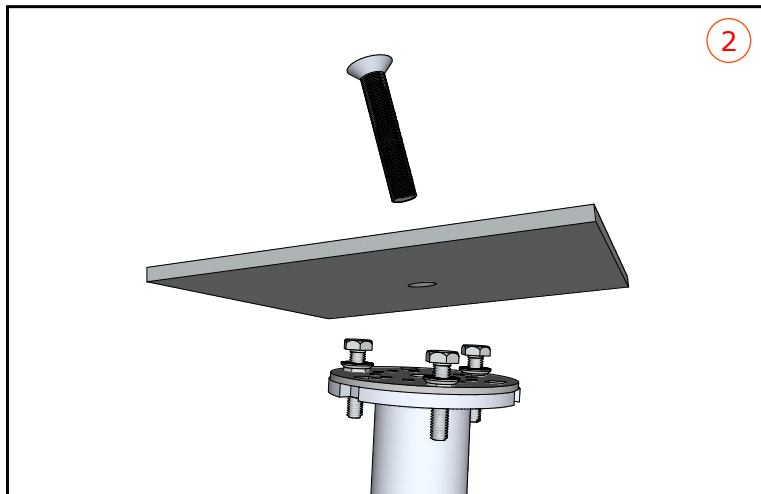
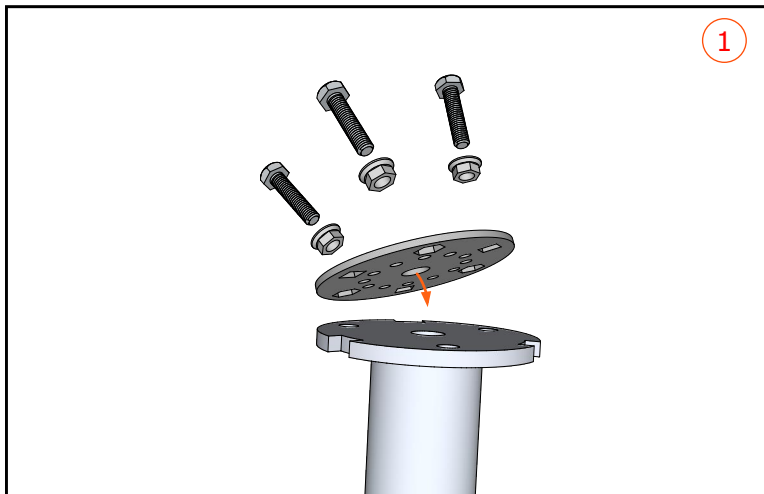
Krok 2: Montaż śrub fundamentowych

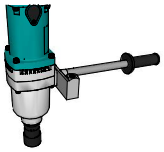
Samouczek A: Mechaniczne umieszczenie śruby fundamentowej



Krok 3: Montaż złączy

Samouczek A: Pozycjonowanie i regulacja pionowości złączy biegunowych

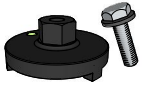




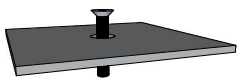
F12 WEASYLECTRIC PRO



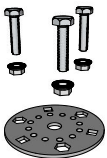
WKREŹTARKA UDAROWA



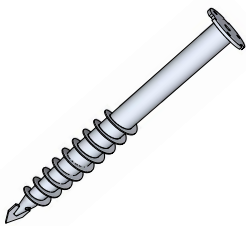
F7 WEASYHEAD



C40 PŁYTA POŁĄCZENIOWA 240



B20 FIX 3D CONNECT PLAQUE 240



A2 FS-XXXX-F