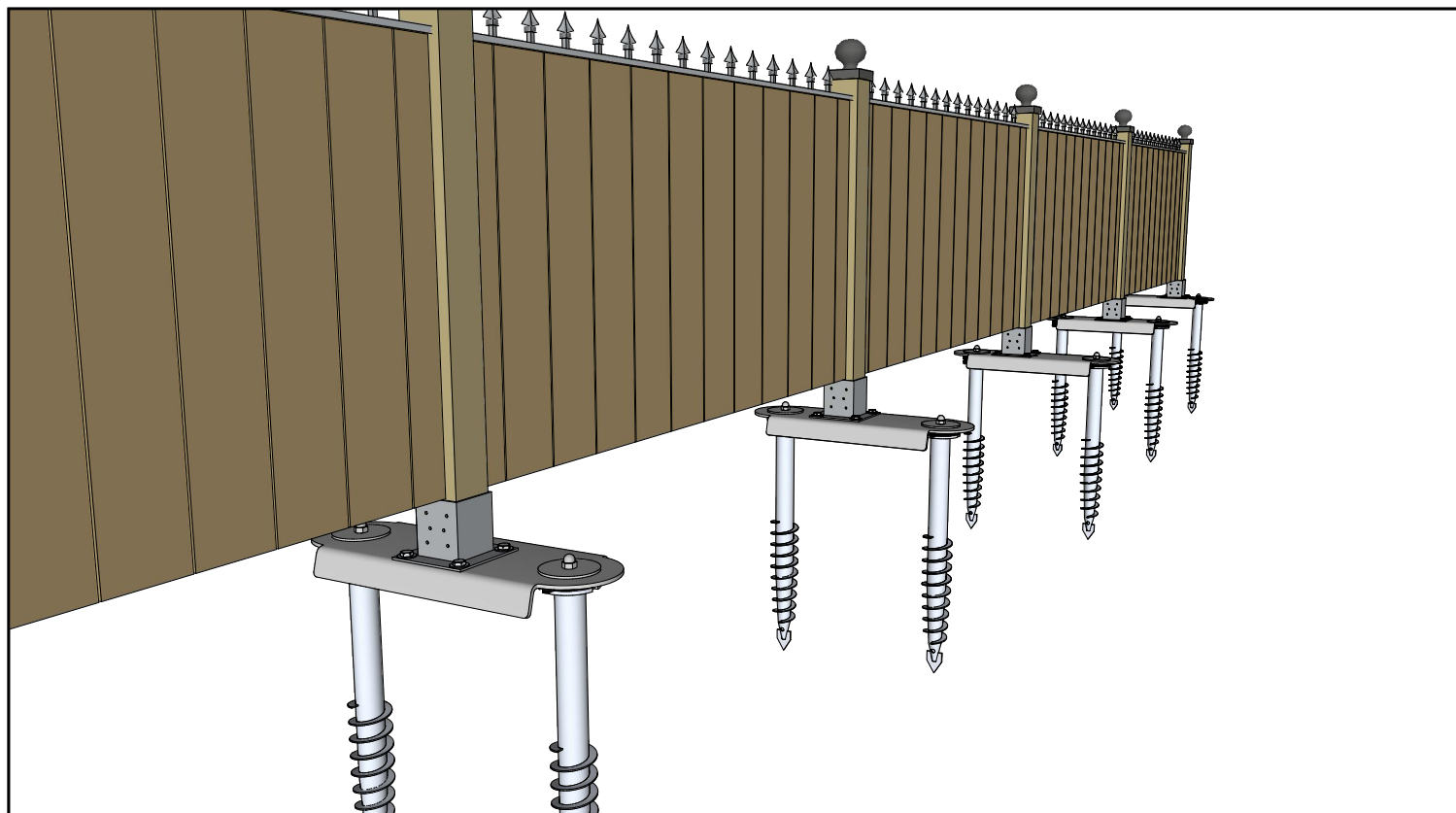




WeasyFIX[®]
INNOVATIVE CONSTRUCTION CONNECTORS

Rozwiązanie 24

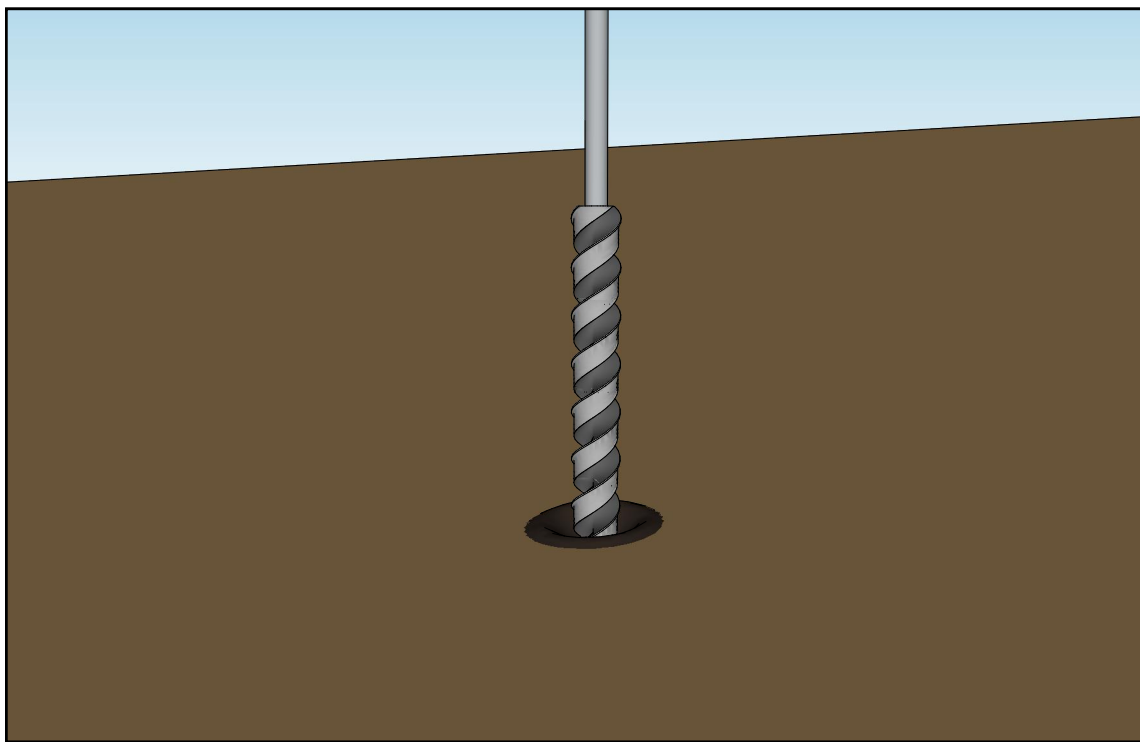
Ogrodzenia i palisady
Słupki drewniane
Średnie siły boczne



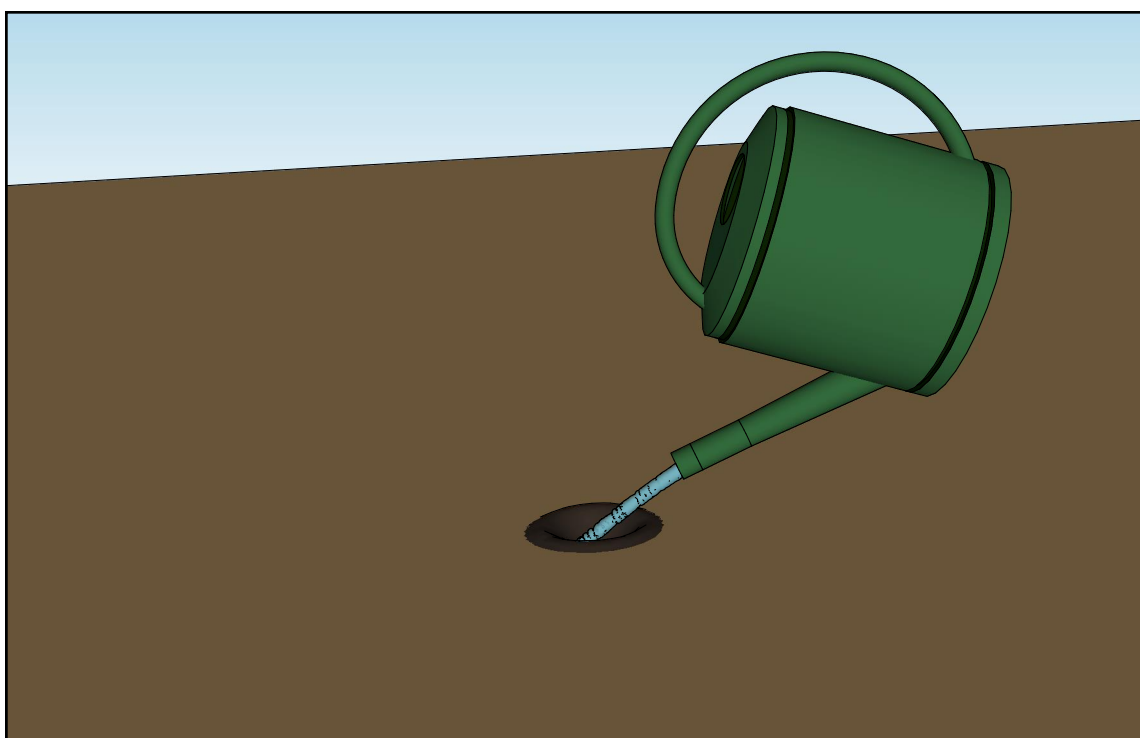
Krok 1: **Wykonywanie otworów pilotażowych**

Samouczek A: Wstępne wiercenie otworów za pomocą dziurkacza

Wiertło do betonu + perforator

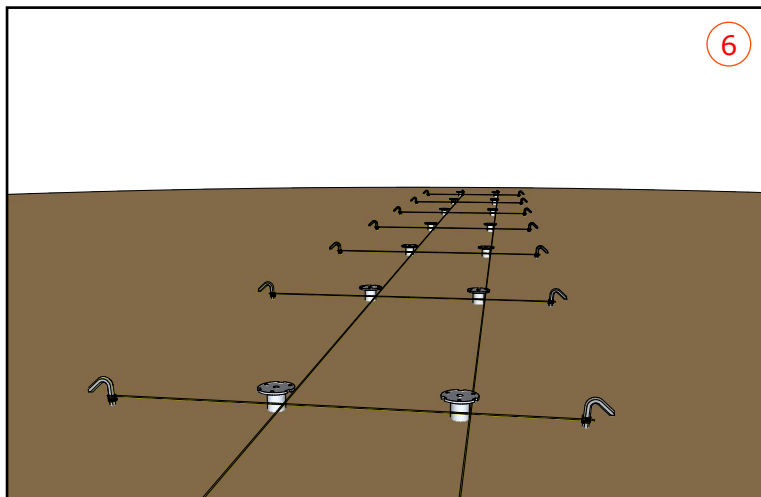
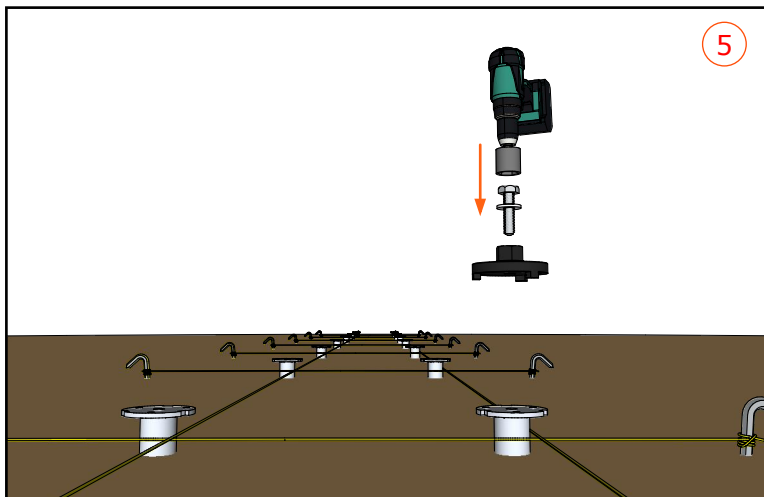
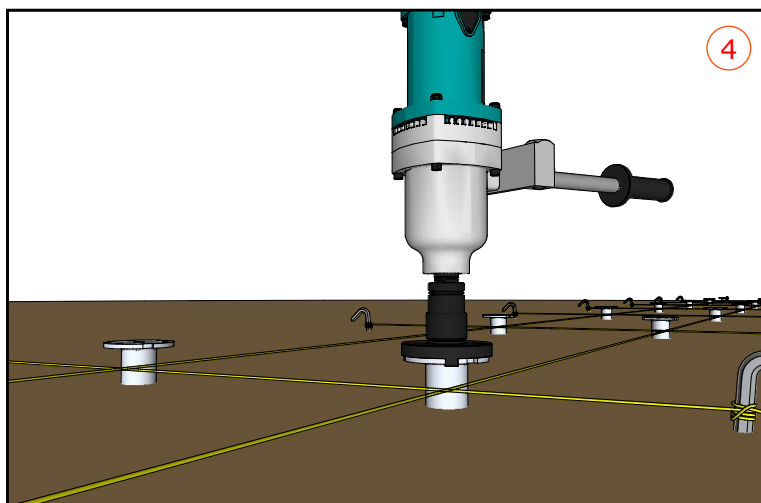
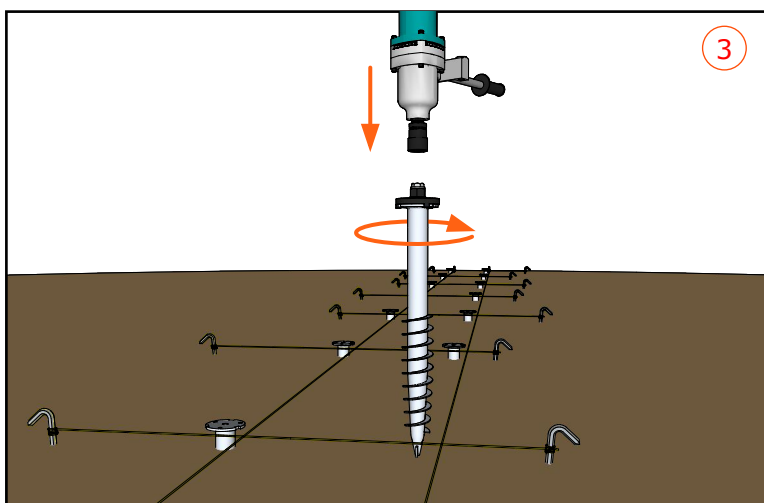
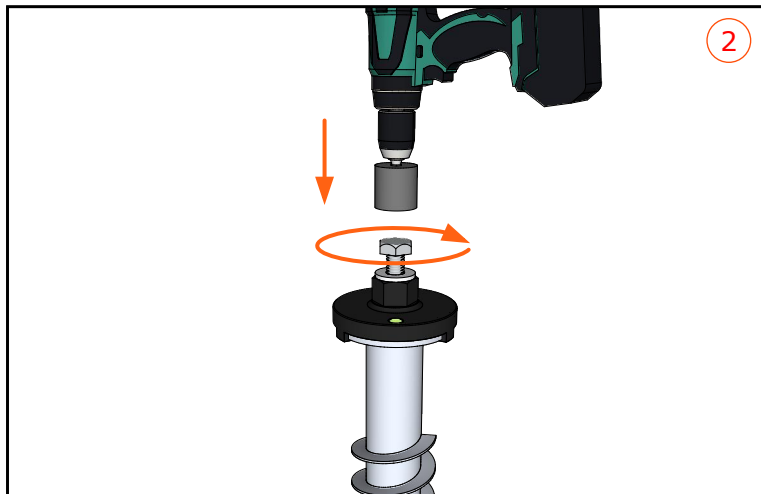
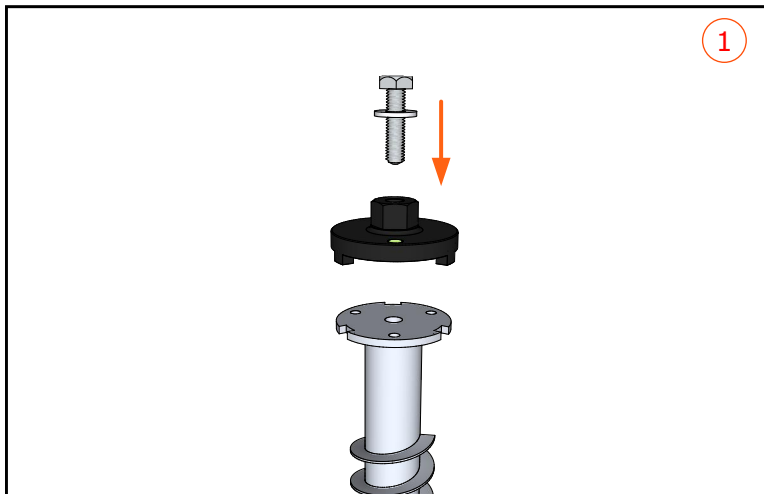


Smarowanie



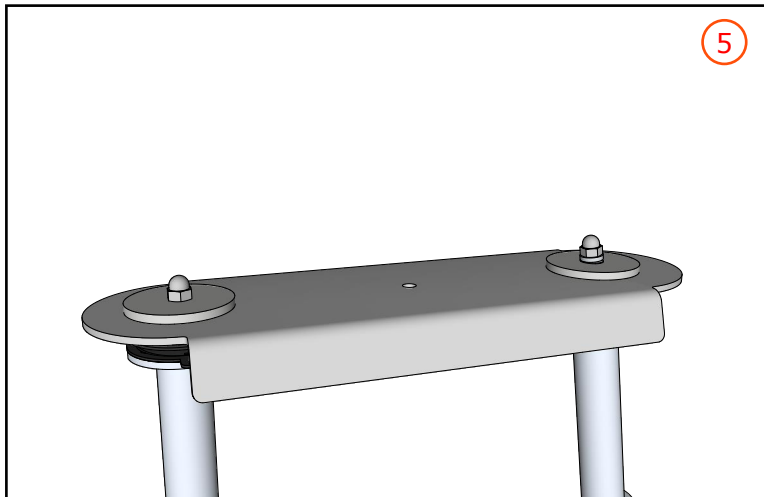
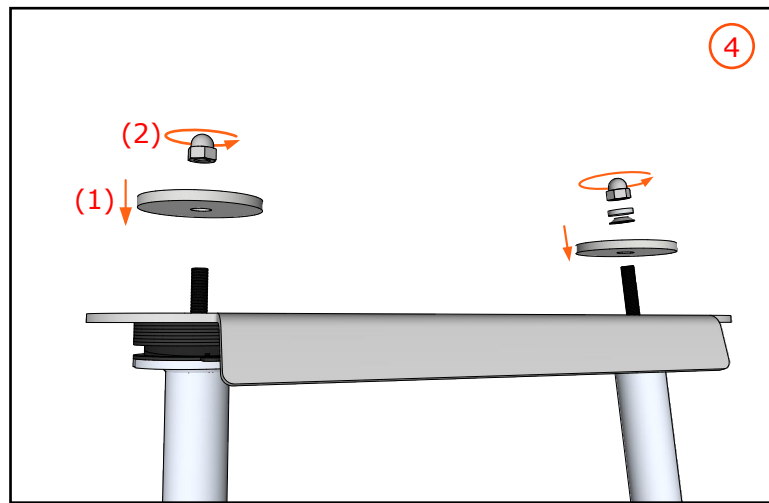
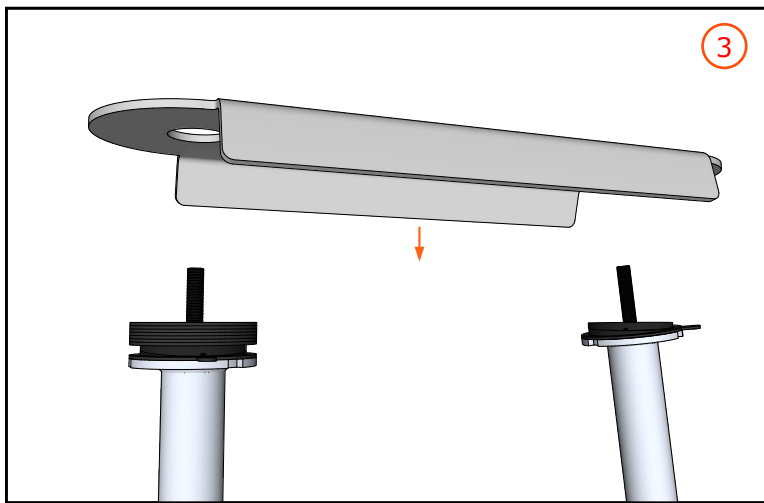
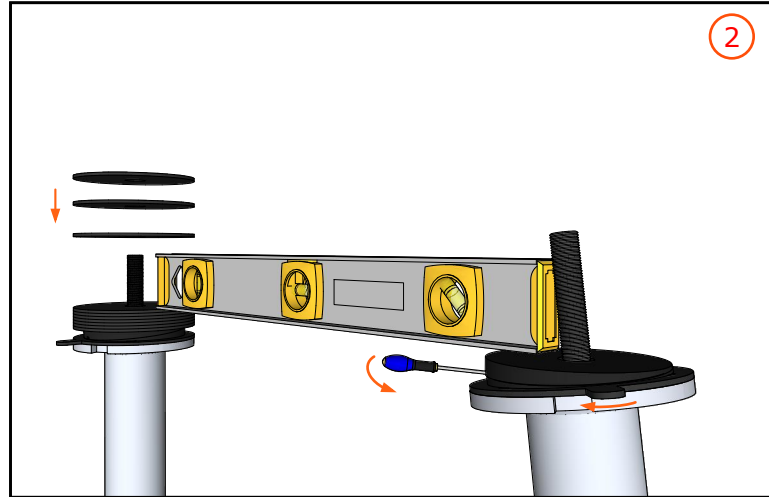
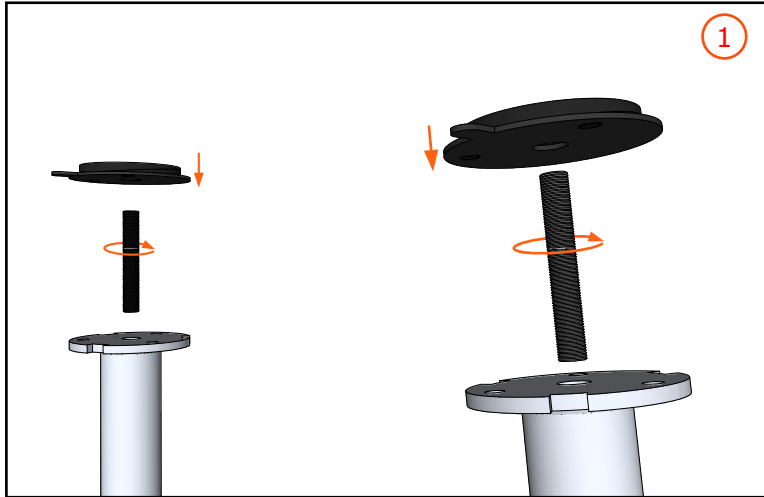
Krok 2: Montaż śrub fundamentowych

Samouczek A: Mechaniczne umieszczanie śruby fundamentowej



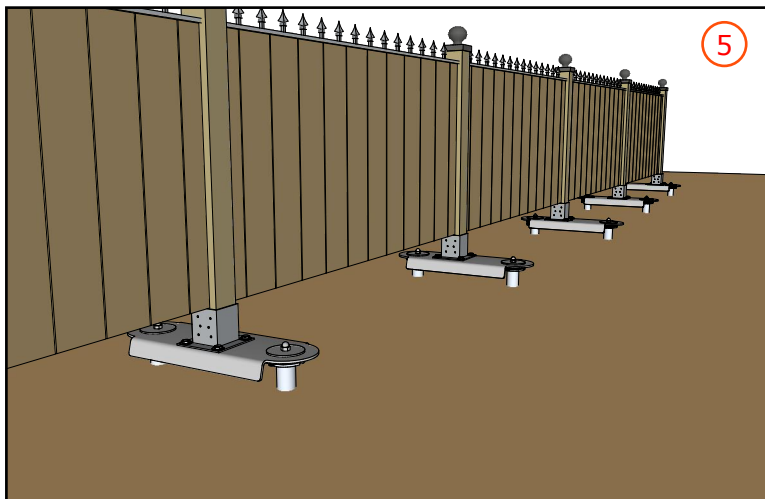
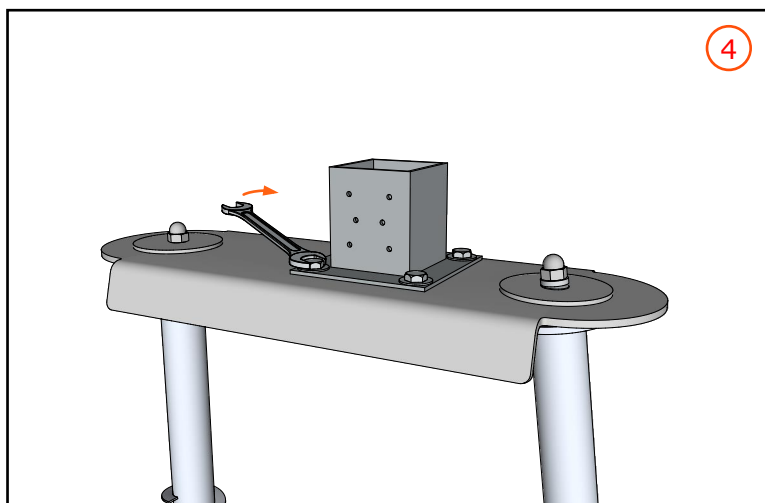
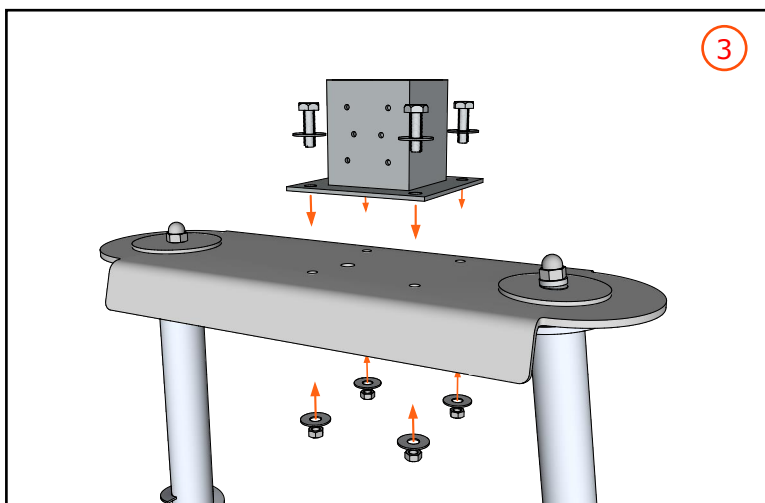
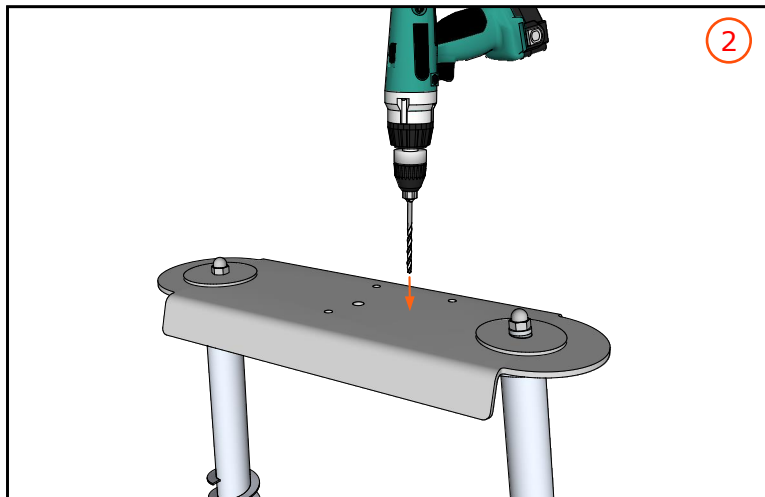
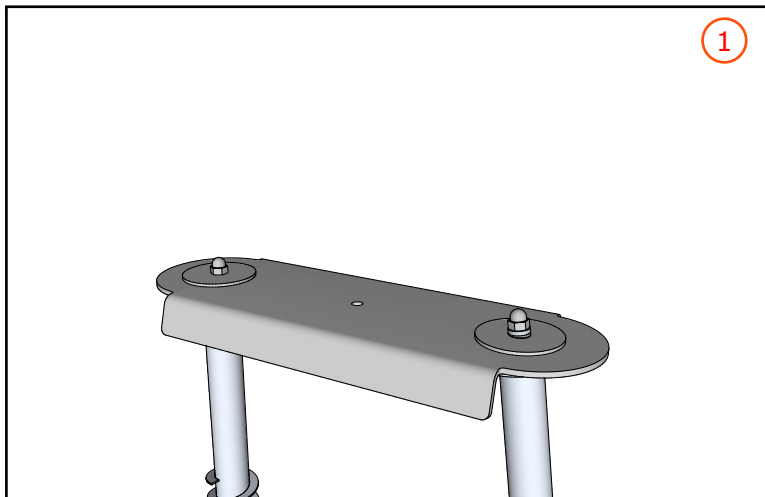
Krok 3: Umieszczenie podstawy 2 i łączników

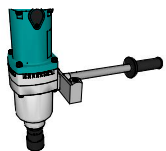
Samouczek A: Umieszczanie podstawy 2 i regulacja pionowości



Krok 4: Umieszczenie podstawy 2 i złączy

Samouczek B: Mocowanie „stopy i drążka” do podstawy 2

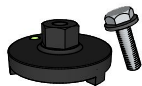




F12 WEASYLECTRIC PRO



WKREŹTARKA UDAROWA



F7 WEASYHEAD



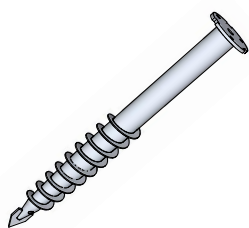
C19 BASE 2



B15 RONDELLE CONVEXO-CONCAVE



D4 VERTIKIT



A2 FS-XXXX-F