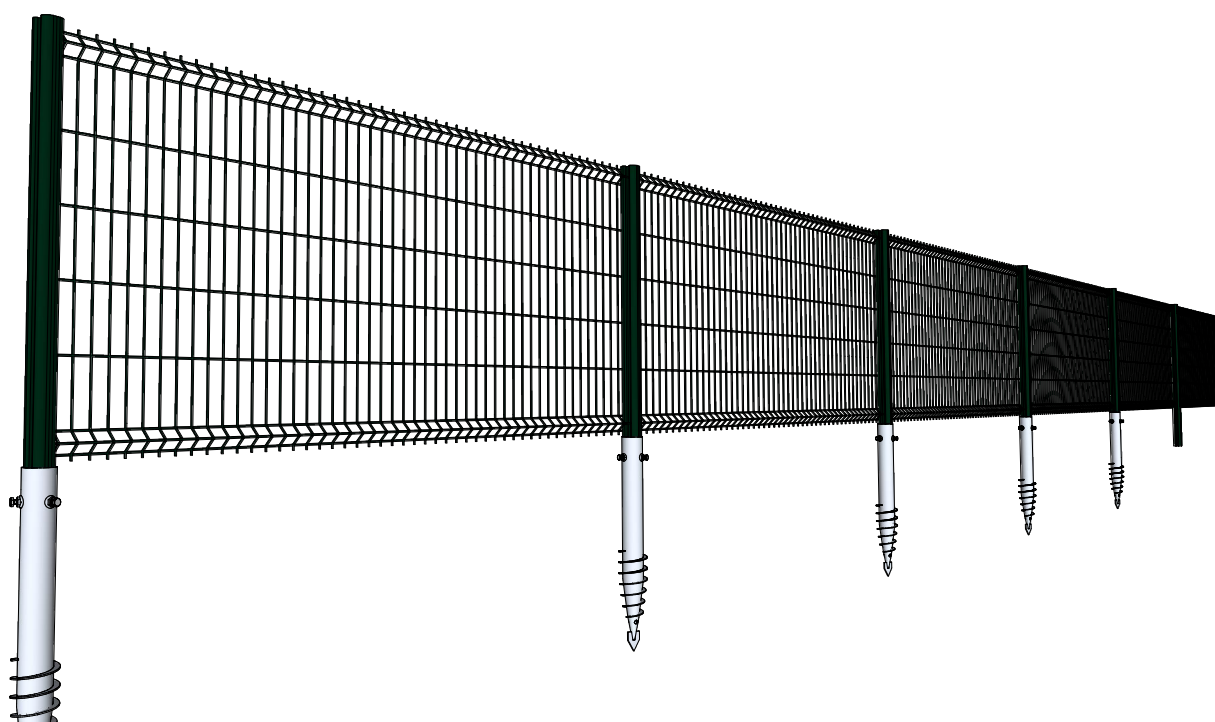




WeasyFIX[®]
INNOVATIVE CONSTRUCTION CONNECTORS

Rozwiązanie 26

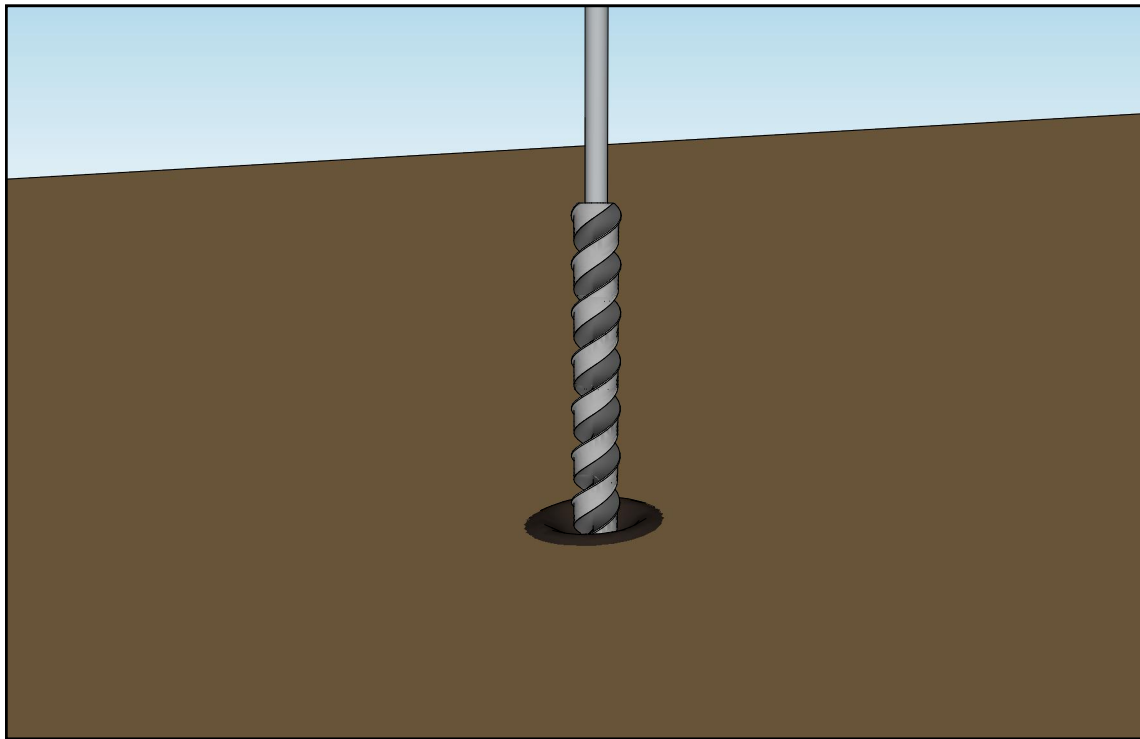
Ogrodzenia i palisady
Słupki o przekroju < 60 mm
Niskie siły boczne



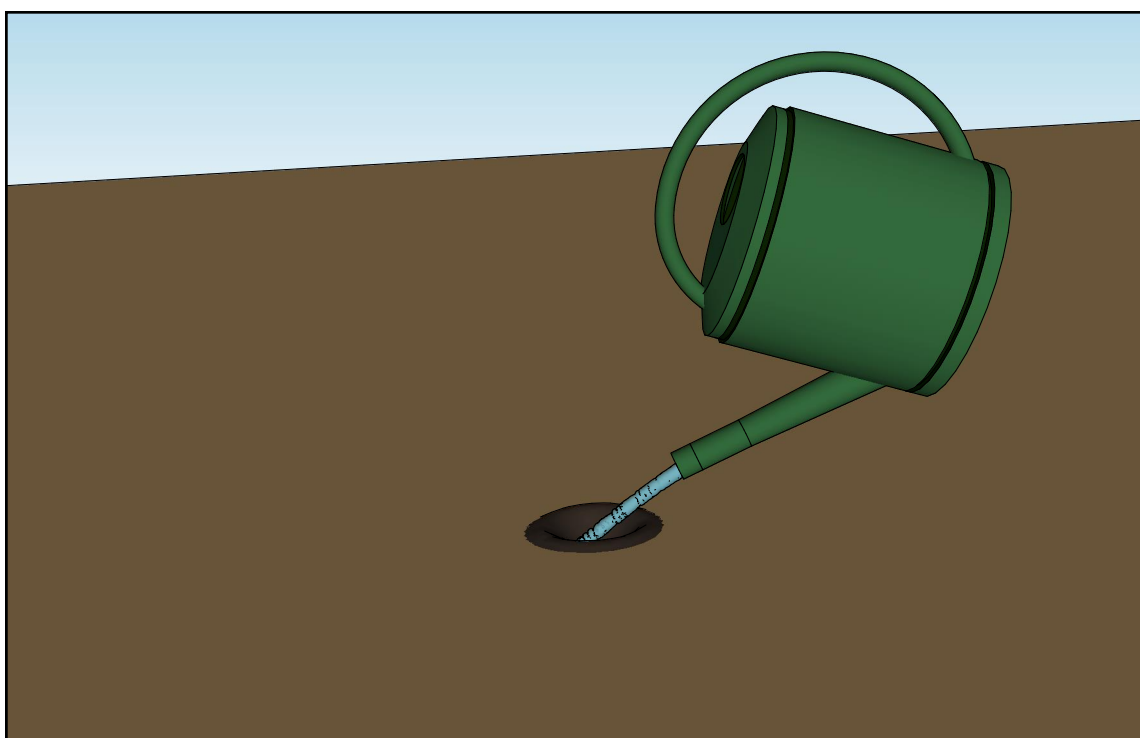
Krok 1: **Wykonywanie otworów pilotażowych**

Samouczek A: Wstępne wiercenie otworów za pomocą dziurkacza

Wiertło do betonu + perforator

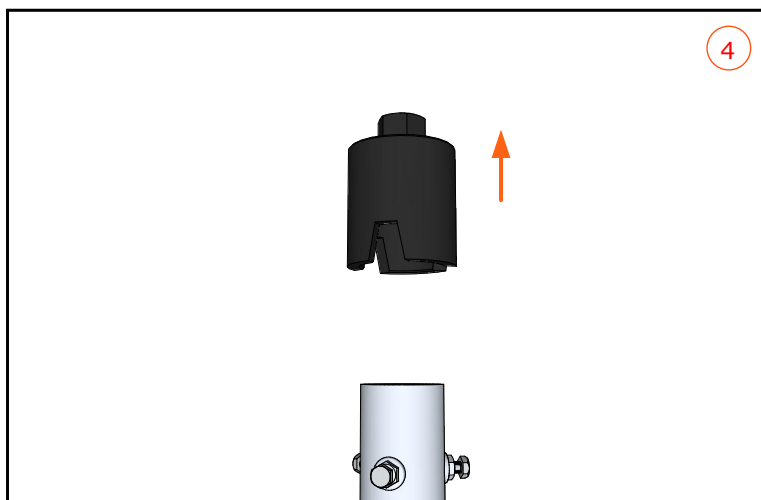
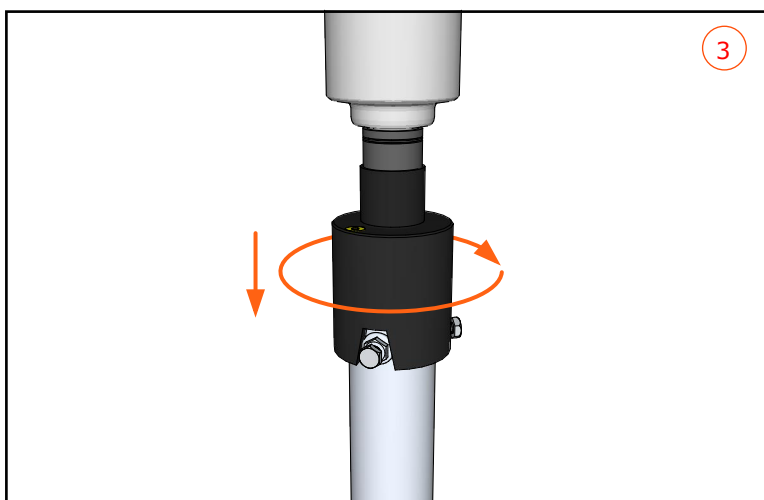
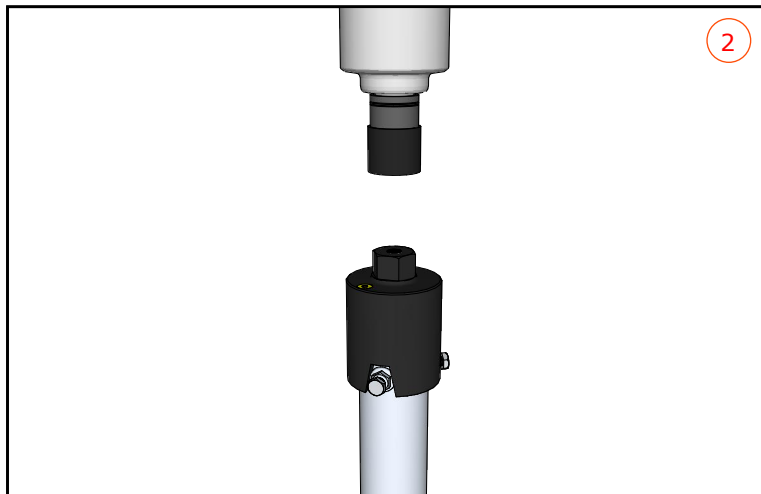
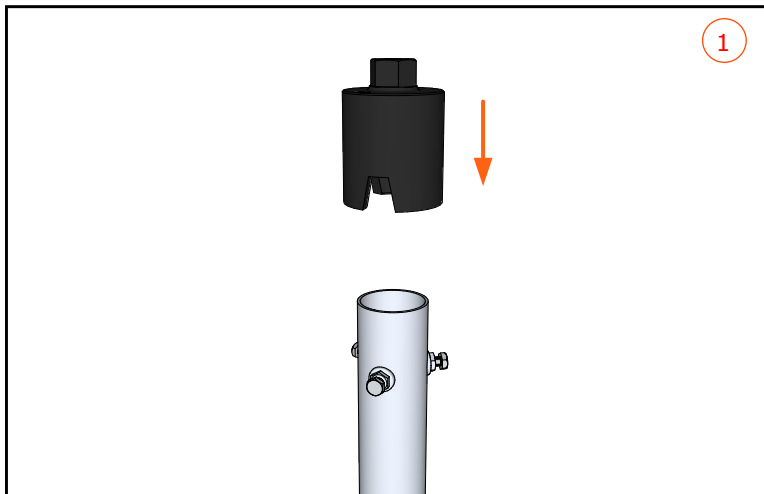


Smarowanie



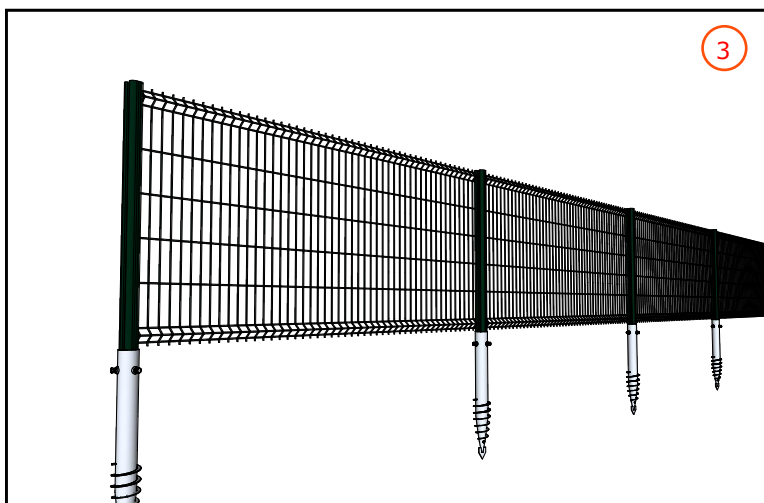
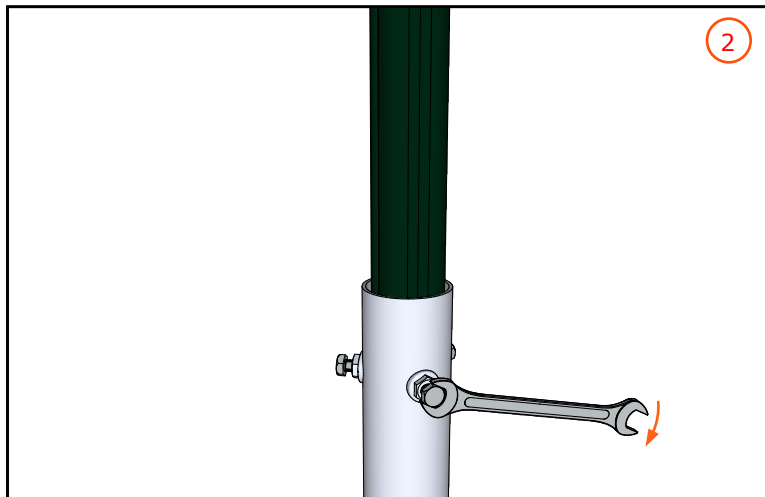
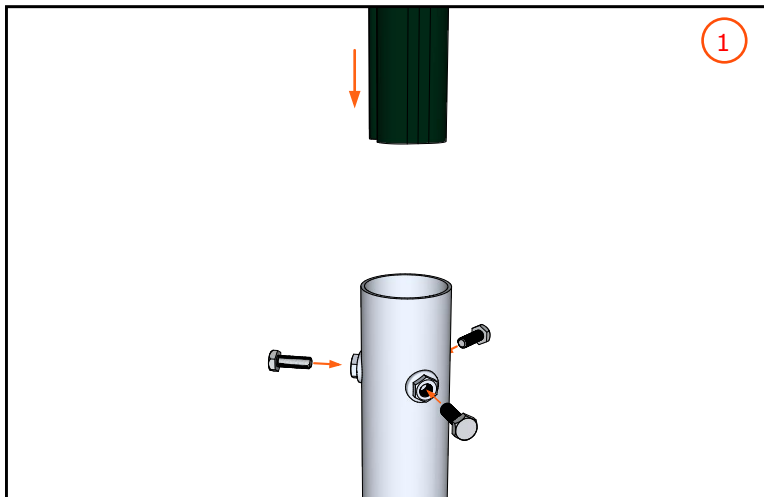
Krok 2: **Montaż śrub fundamentowych**

Samouczek A: Mechaniczne umieszczenie śruby fundamentowej



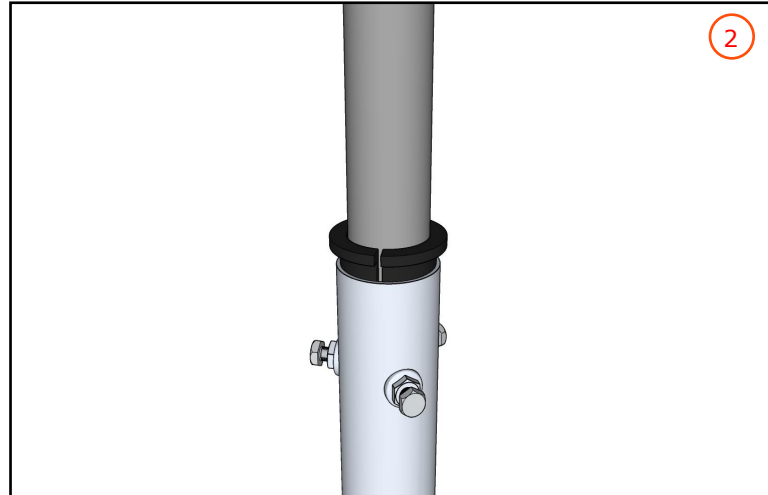
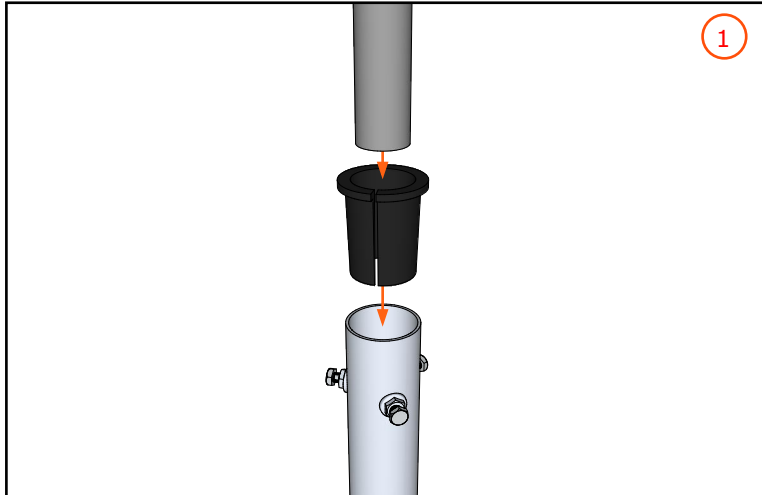
Krok 3: **Mocowanie słupków**

Samouczek A: Mocowanie za pomocą śrub



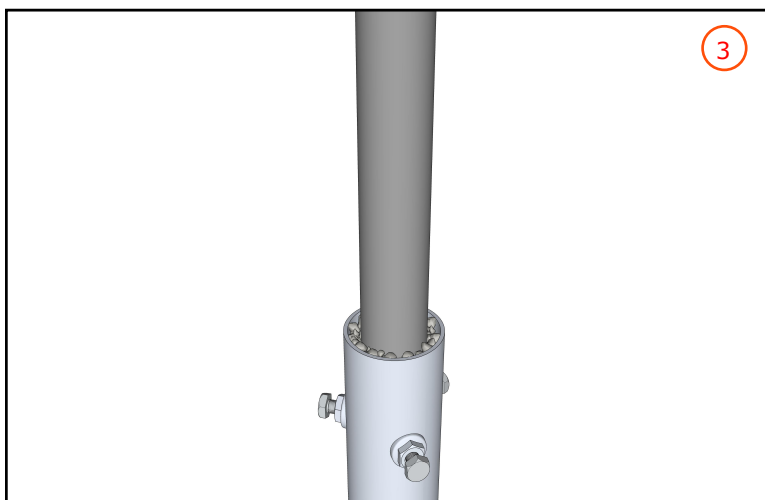
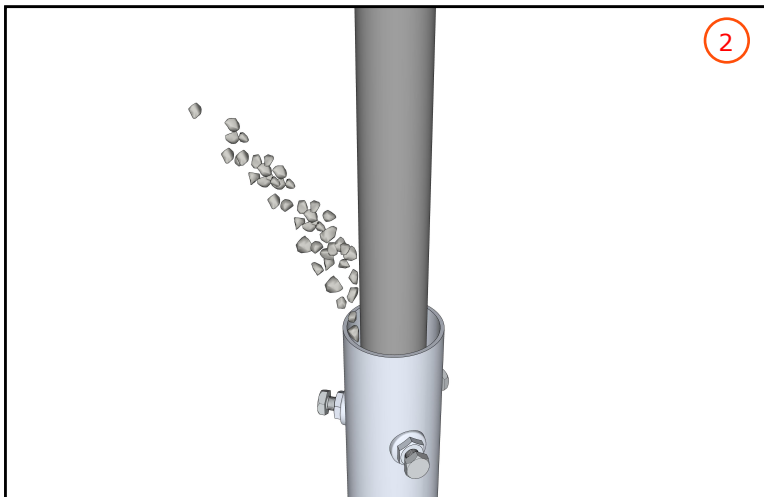
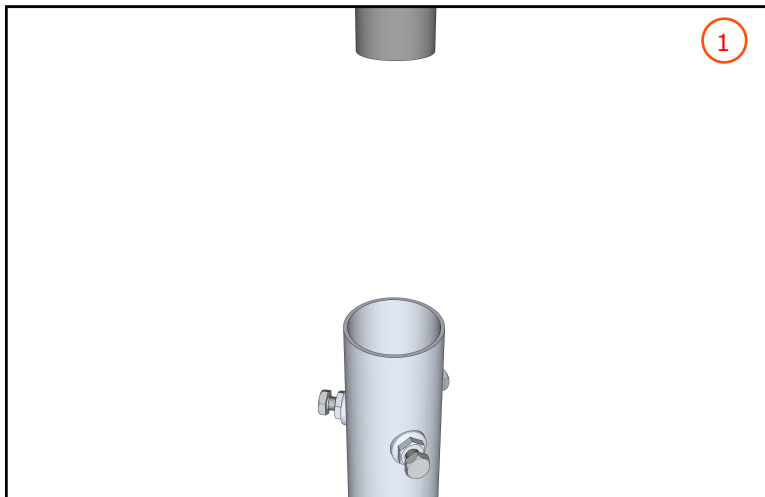
Krok 4: **Mocowanie słupków**

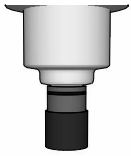
Samouczek B: Mocowanie za pomocą stożka 76-60



Krok 5: **Mocowanie słupków**

Samouczek C: Mocowanie za pomocą żwiruGravier





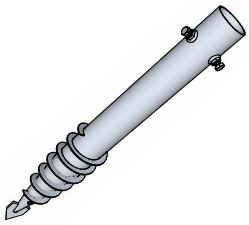
F12 WEASYLECTRIC PRO



F8 WEASYHEAD 76



D26 CONE 76-60



A9 FS 76-750