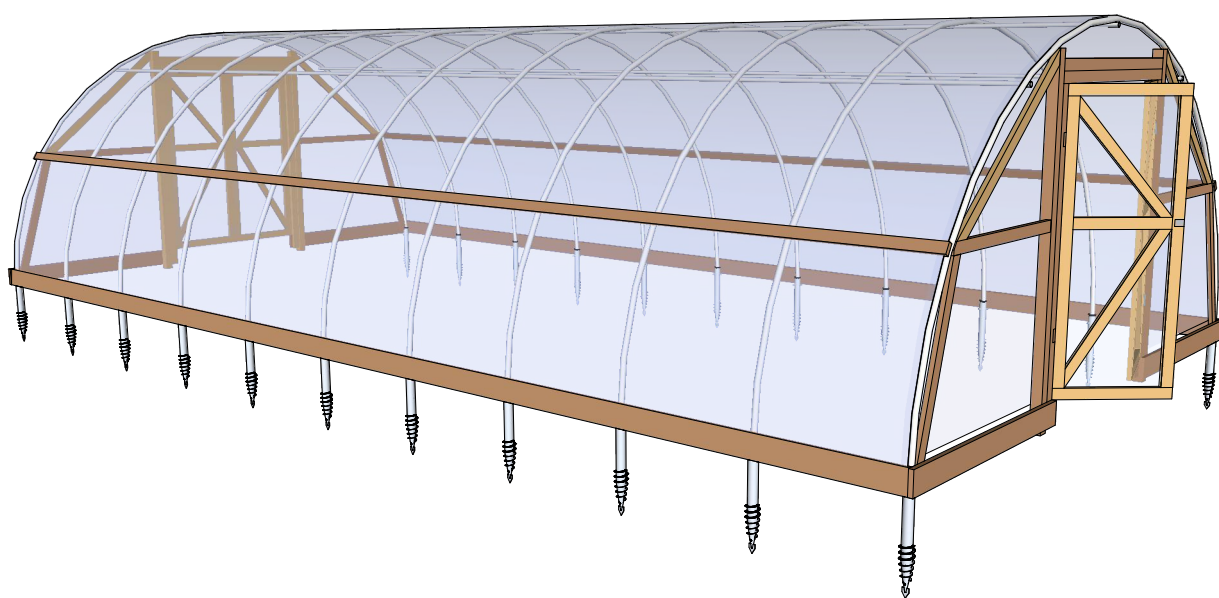




weasyFIX[®]
INNOVATIVE CONSTRUCTION CONNECTORS

Rozwiązanie 35

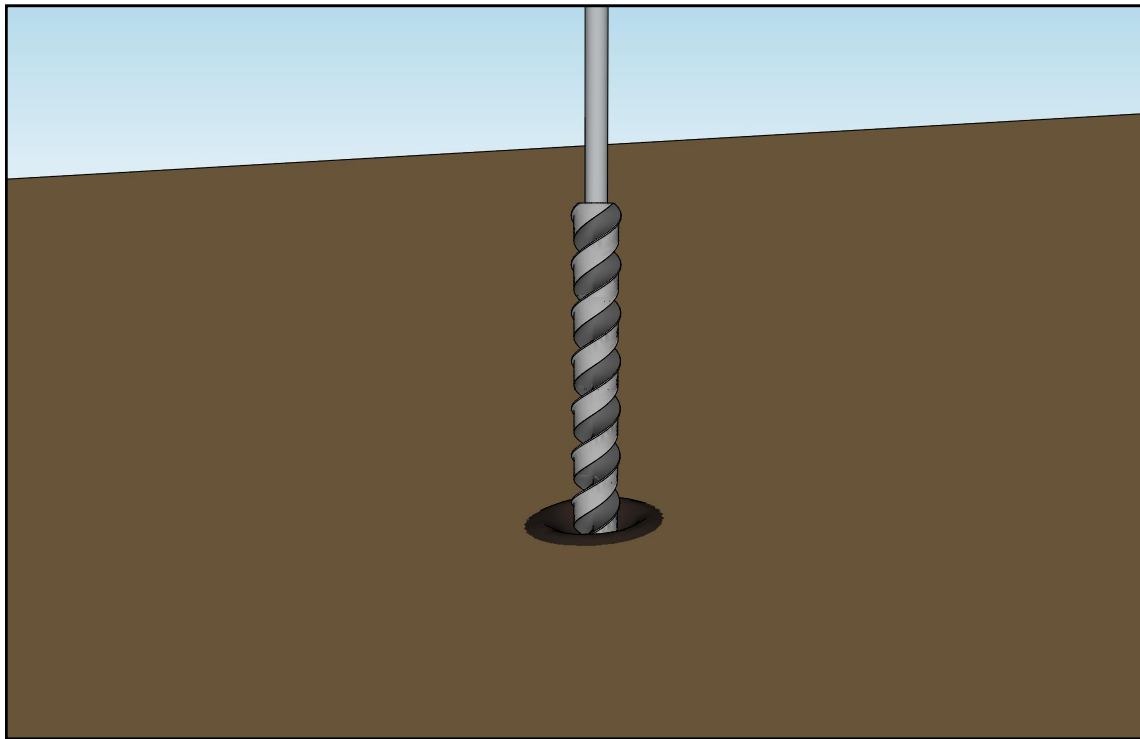
Konstrukcja bez podłogi
Przekrój słupa < 60 mm
Niskie siły boczne



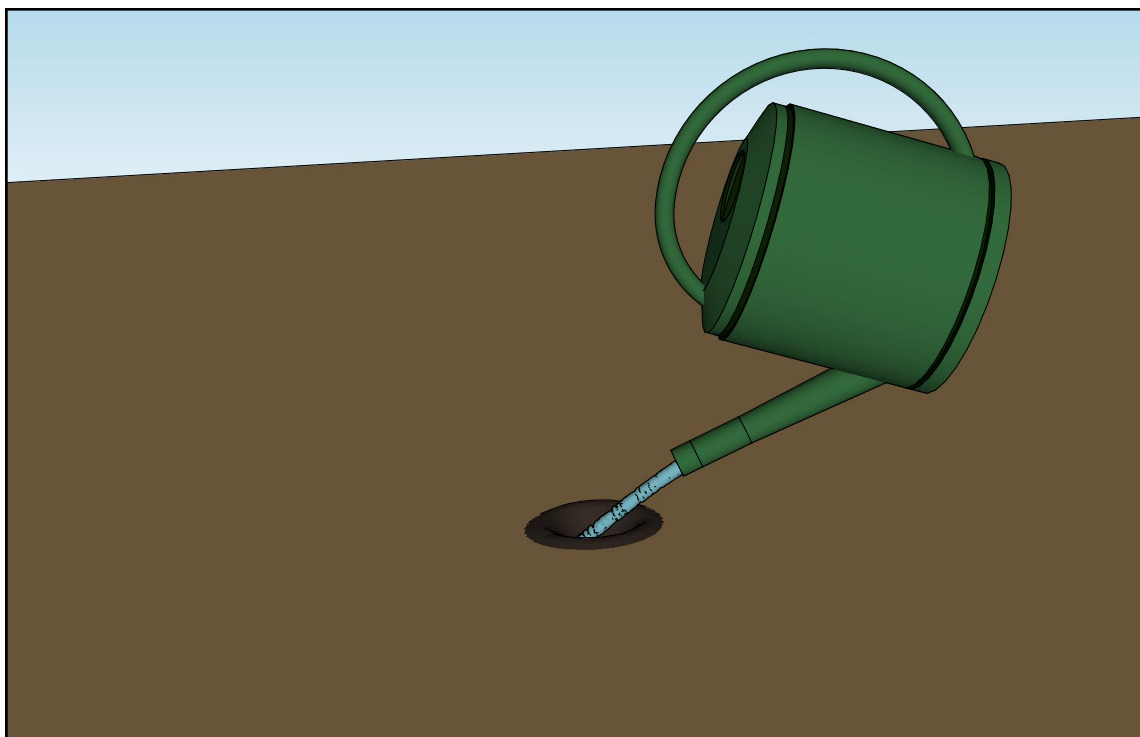
Krok 1: **Wykonywanie otworów pilotażowych**

Samouczek A: Wstępne wiercenie otworów za pomocą dziurkacza

Wiertło do betonu + perforator

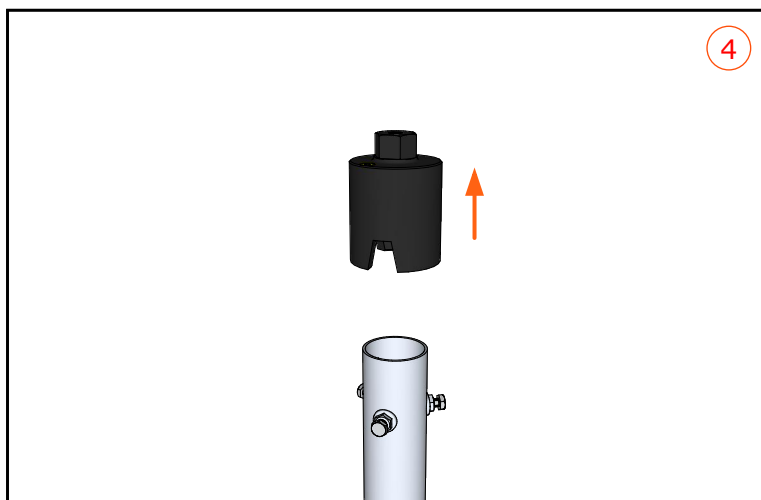
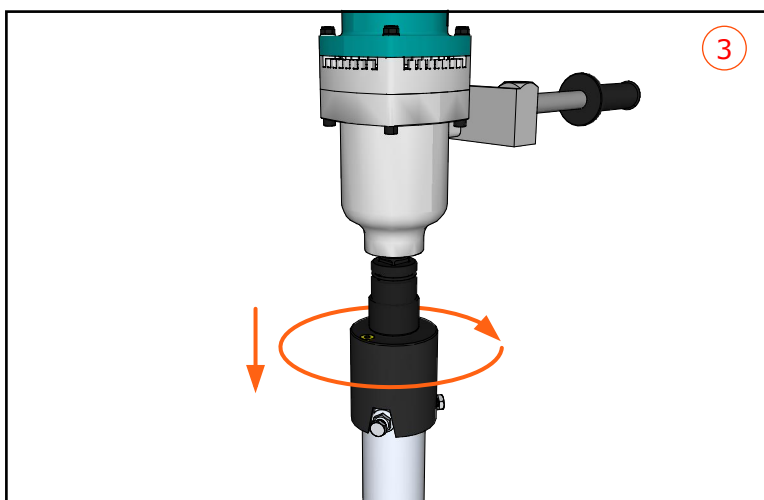
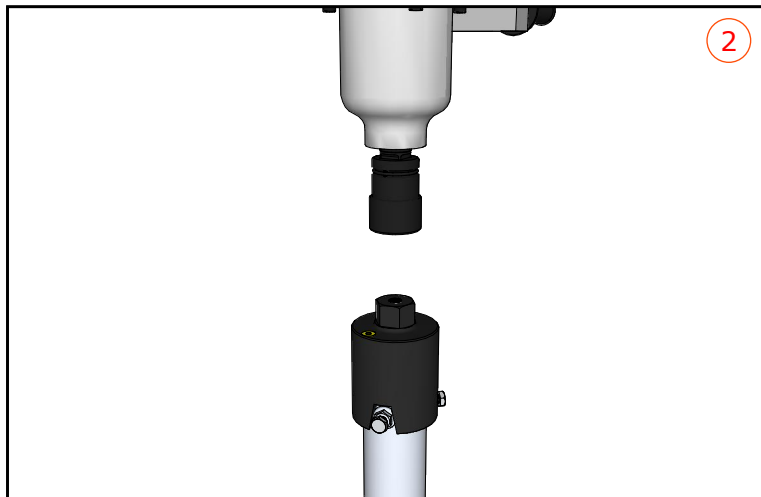
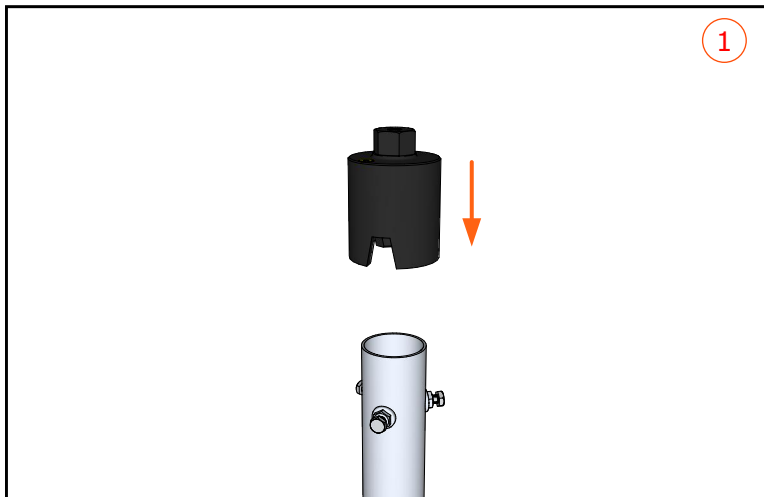


Smarowanie



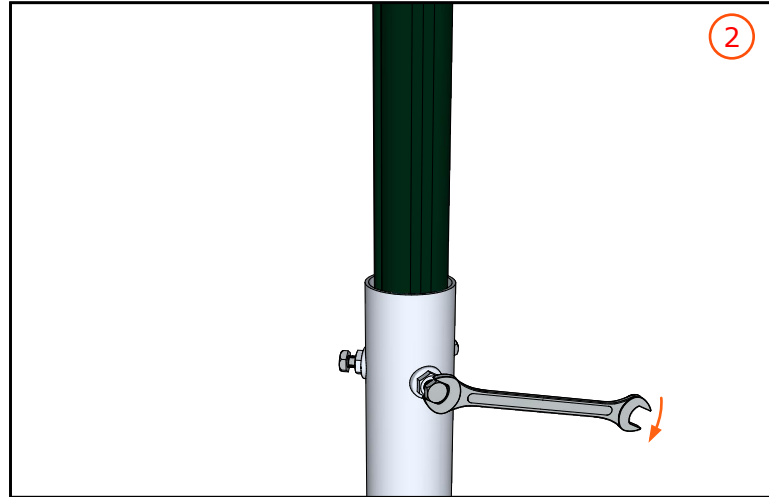
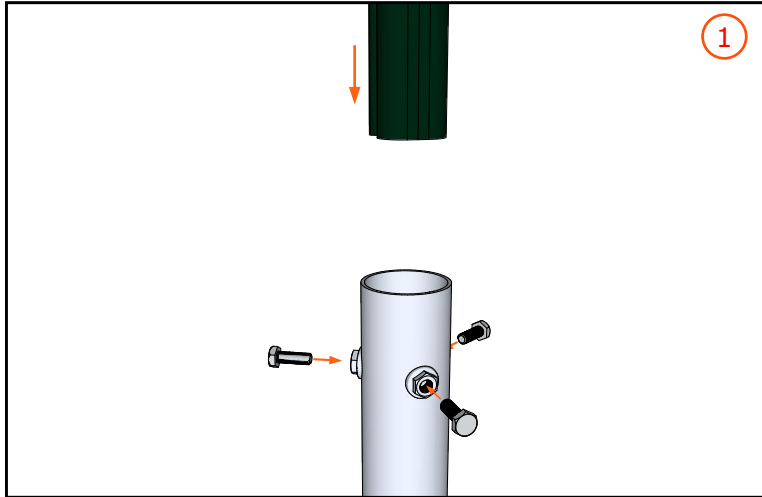
Krok 2: **Montaż śrub fundamentowych**

Samouczek A: Mechaniczne umieszczenie śruby fundamentowej



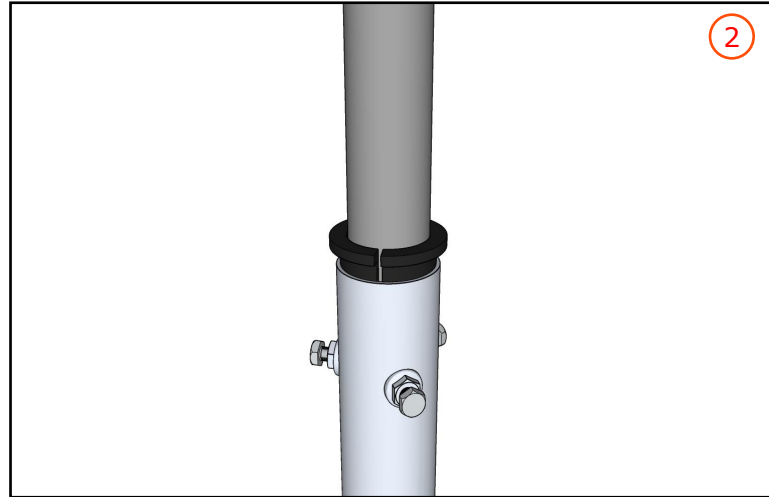
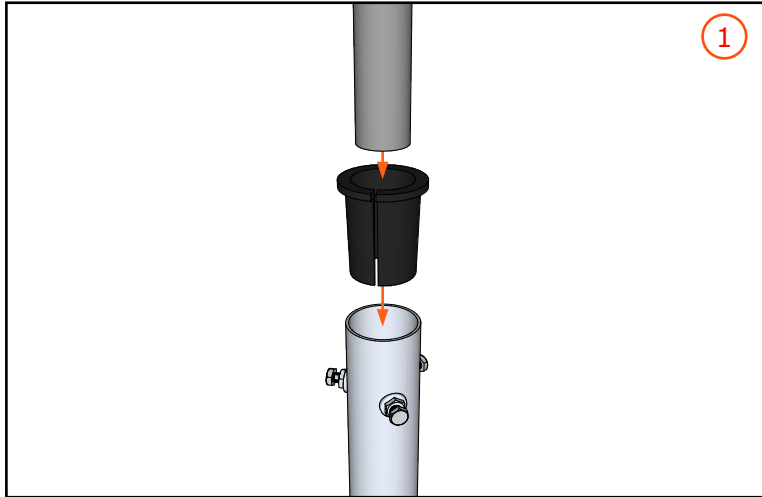
Krok 3: **Mocowanie słupków**

Samouczek A: Mocowanie za pomocą śrub



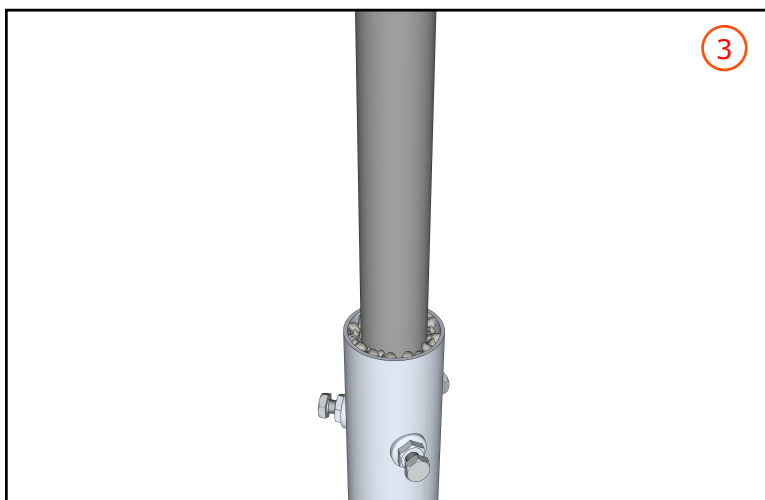
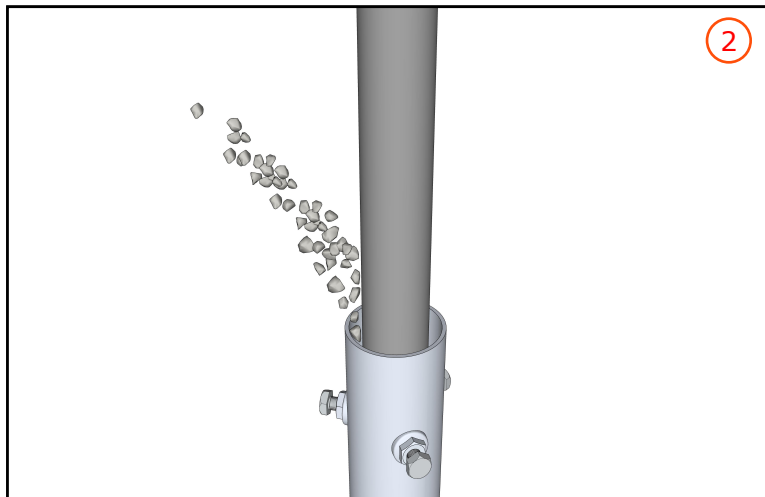
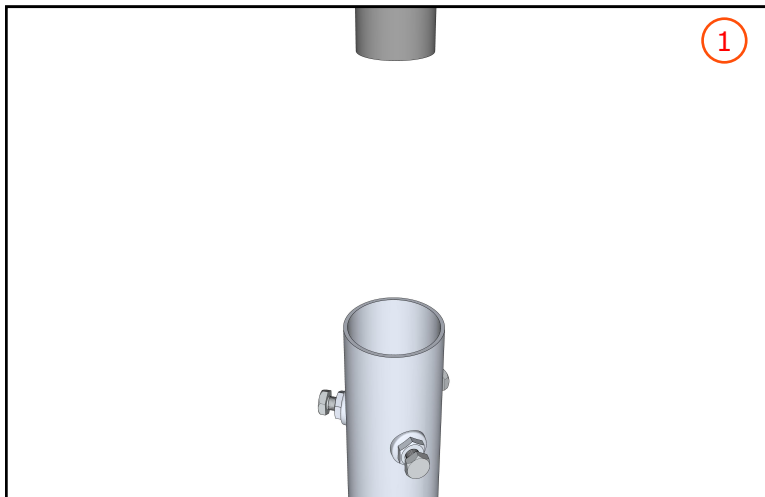
Krok 4: **Mocowanie słupków**

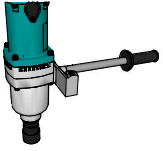
Samouczek B: Mocowanie za pomocą stożka 76-60



Krok 5: **Mocowanie słupków**

Samouczek C: Mocowanie za pomocą żwiru





F12

WEASYLECTRIC PRO



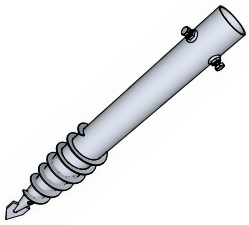
F8

WEASYHEAD 76



D26

CONE 76-60



A9

FS 76-750