



**WeasyFIX**<sup>®</sup>  
INNOVATIVE CONSTRUCTION CONNECTORS

## Rozwiązanie 4

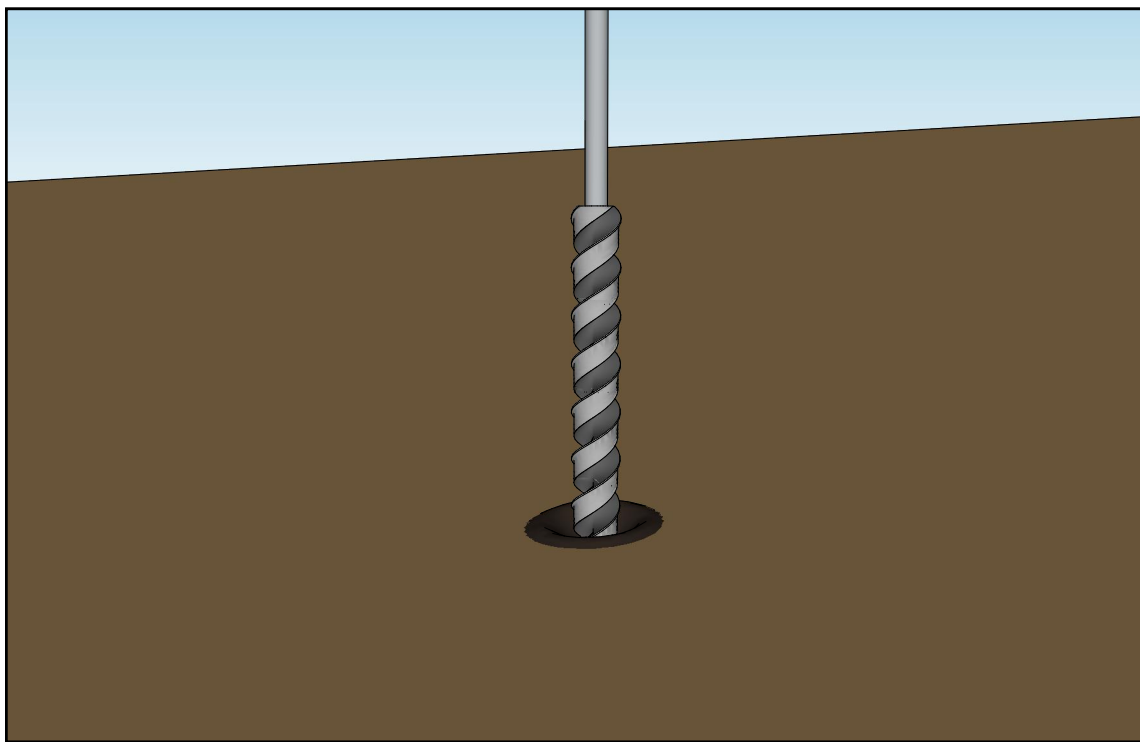
Izolowane słupki  
Złącze klienta  
Umiarkowane siły boczne



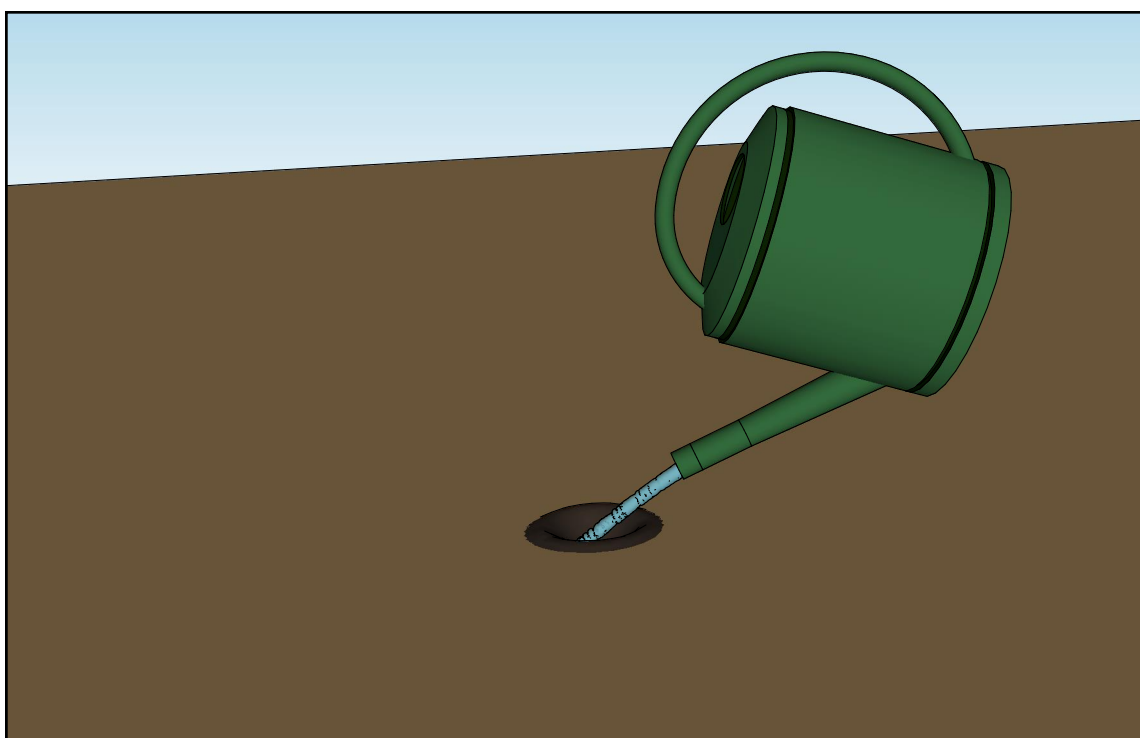
## Krok 1: **Wykonywanie otworów pilotażowych**

Samouczek A: Wstępne wiercenie otworów za pomocą dziurkacza

Wiertło do betonu + perforator

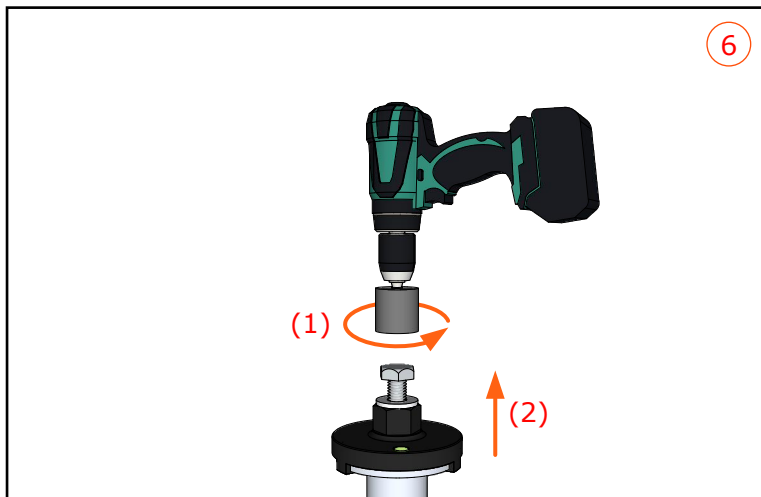
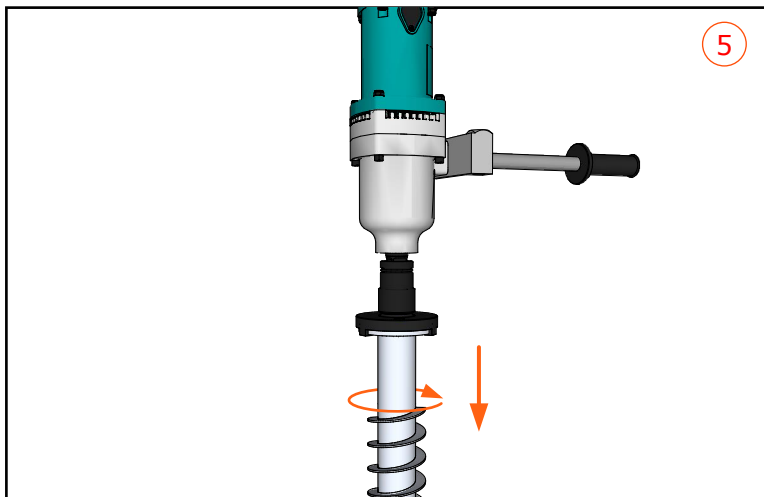
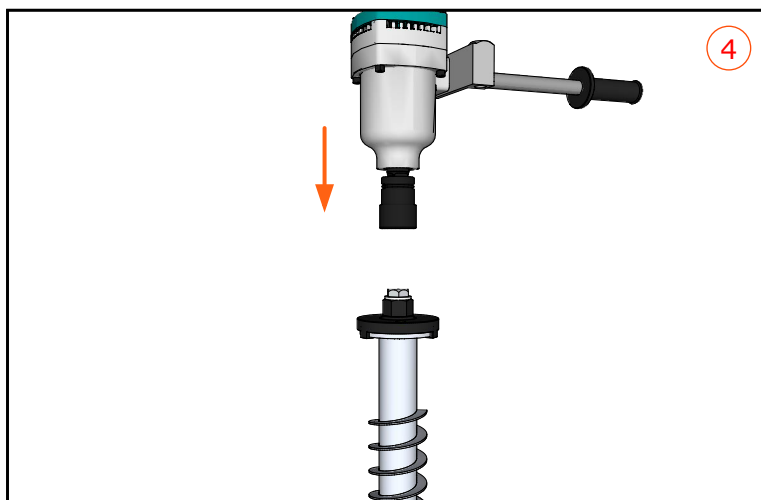
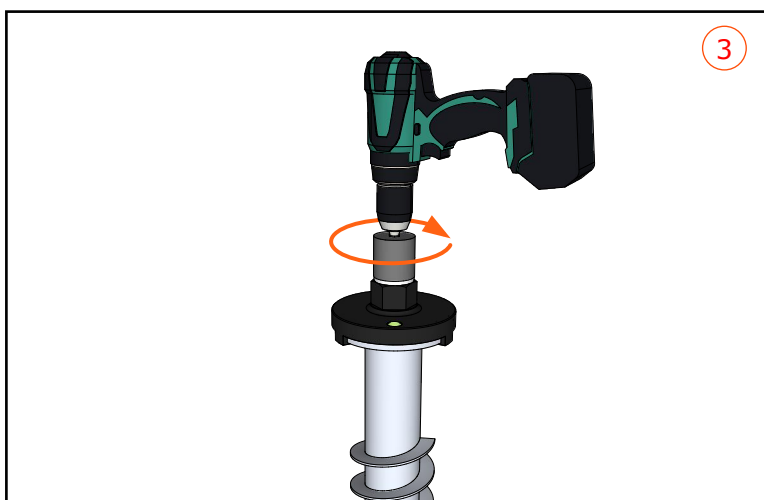
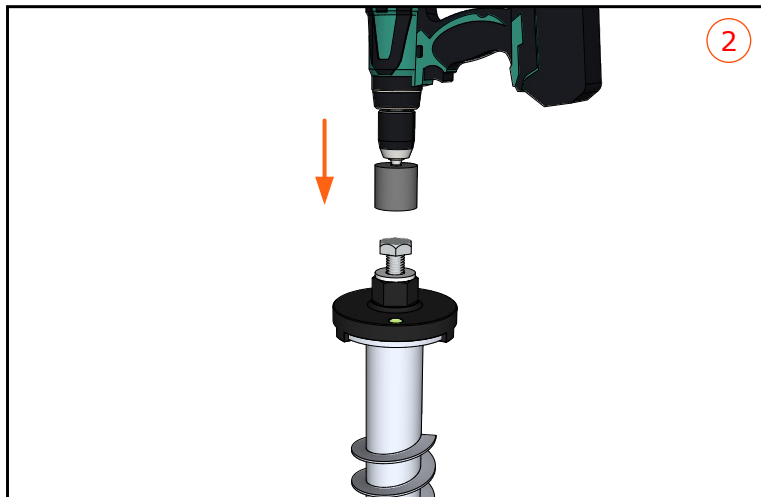
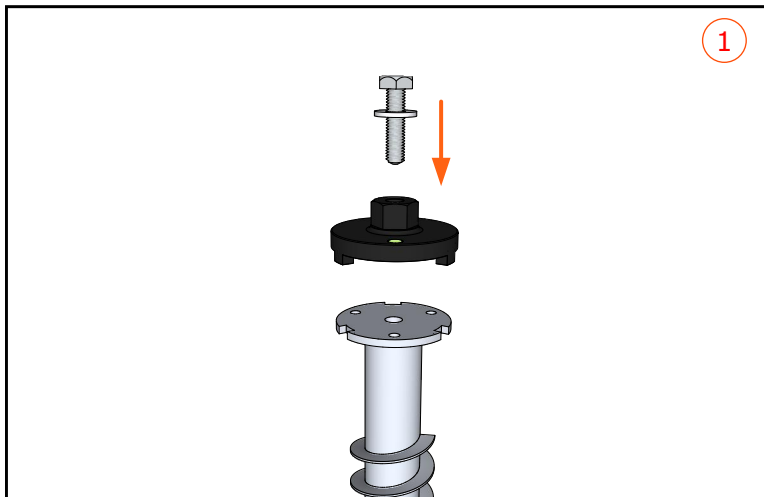


Smarowanie



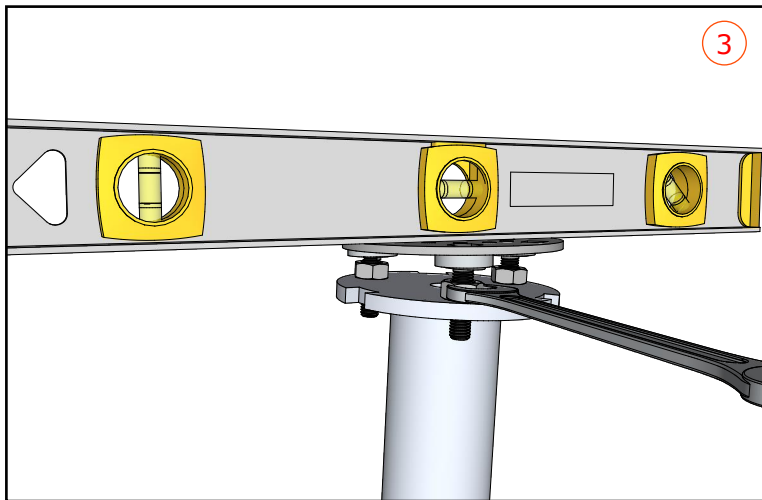
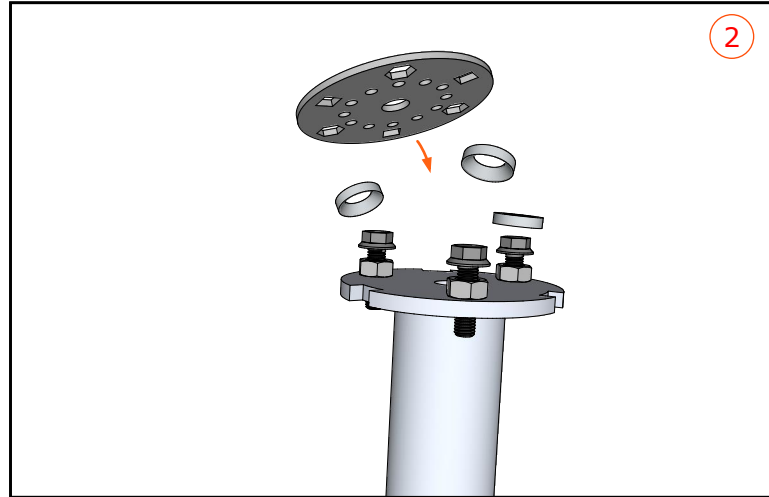
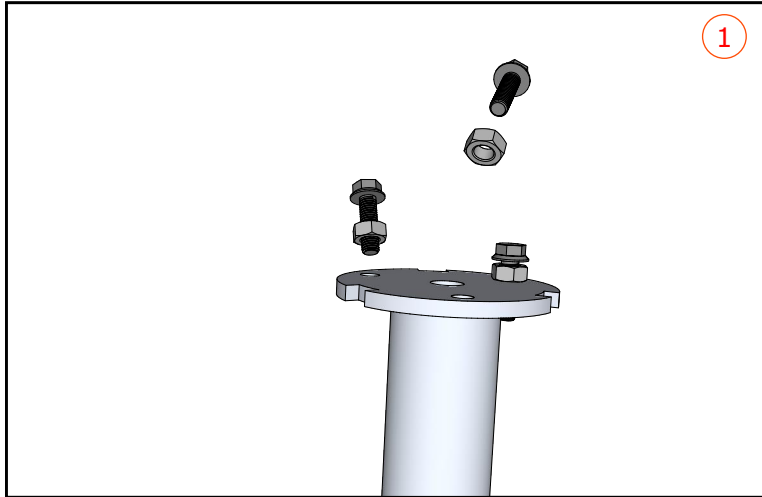
## Krok 2: **Montaż śrub fundamentowych**

### Samouczek A: Mechaniczne umieszczenie śruby fundamentowej



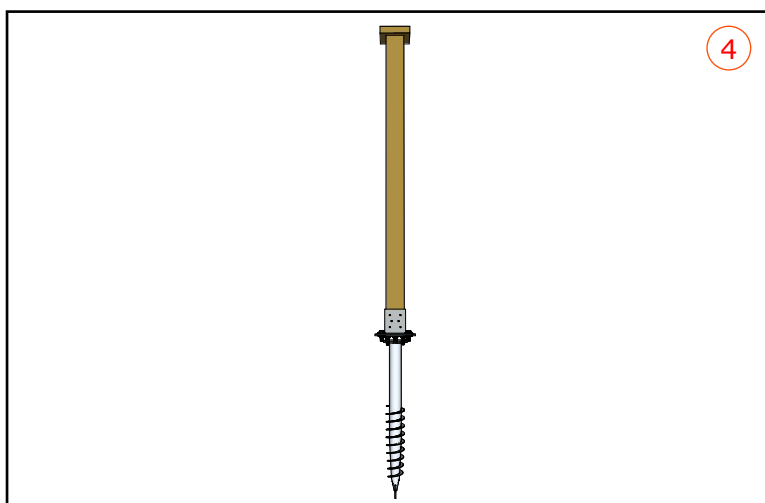
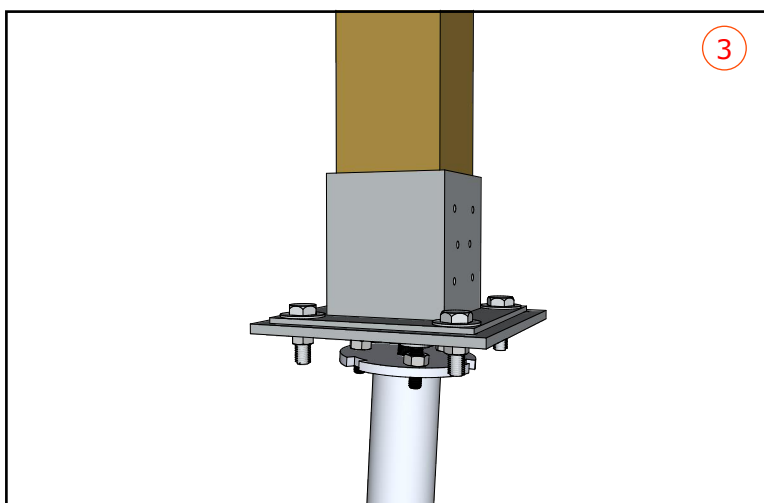
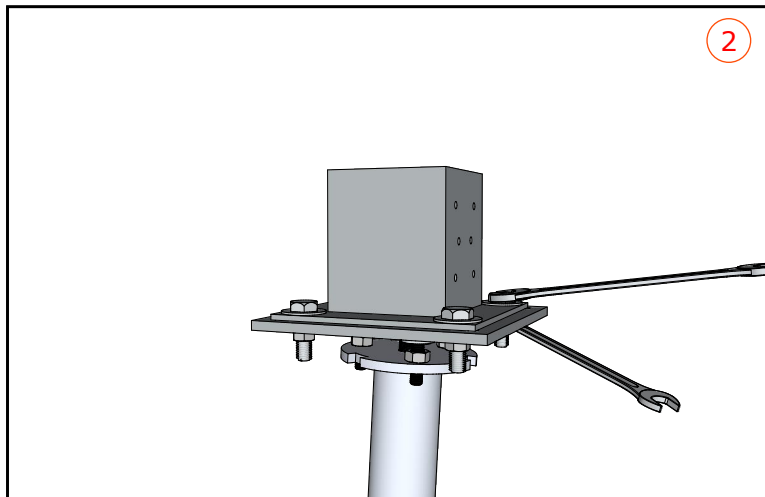
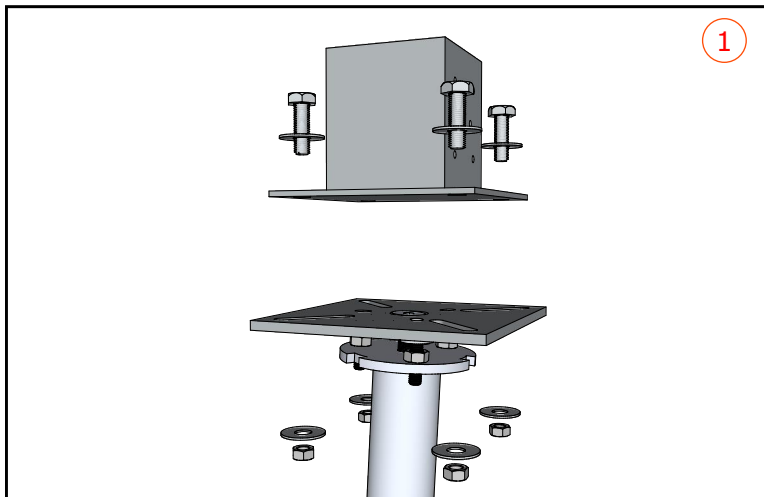
### Krok 3: Montaż złączy

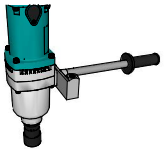
#### Samouczek A: Regulacja i korekta pionowości



## Krok 4: **Mocowanie biegunów**

### Samouczek A: Umieszczanie złącza na Connect X



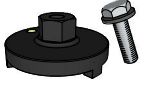


F12

WEASYLECTRIC PRO

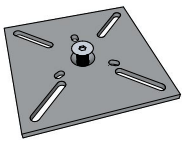


WKREŹTARKA UDAROWA



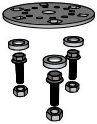
F7

WEASYHEAD



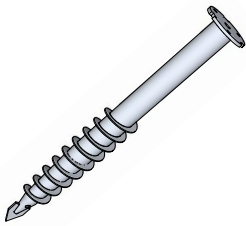
C14-  
15-16

CONNECT X xxx



B16

FIX 3D CONNECT X



A2

FS-XXXX-F