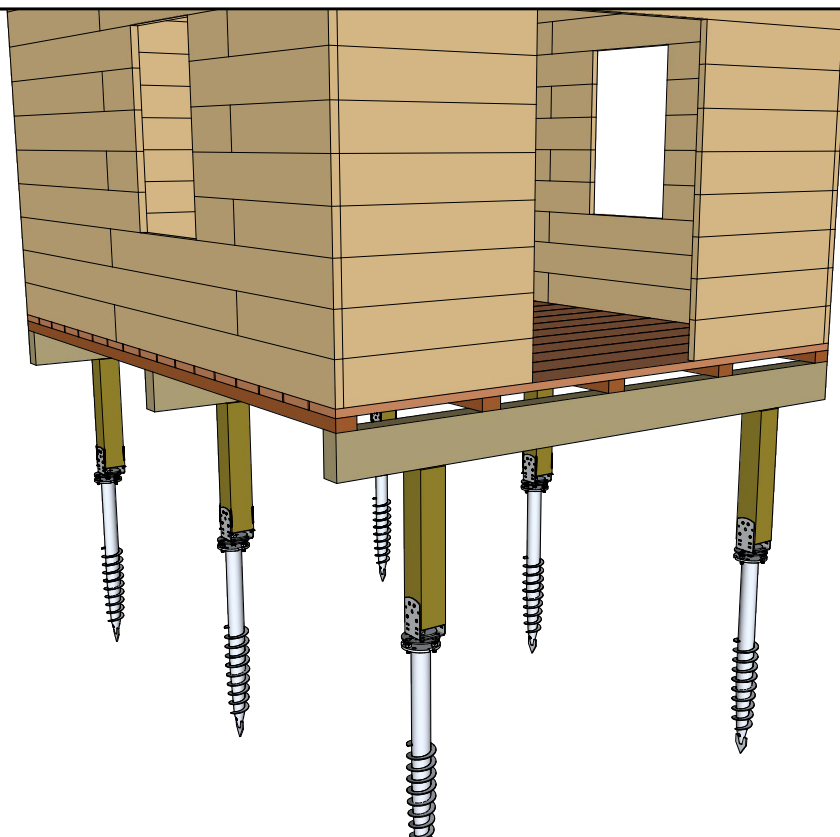




WeasyFIX[®]
INNOVATIVE CONSTRUCTION CONNECTORS

Rozwiązanie 41

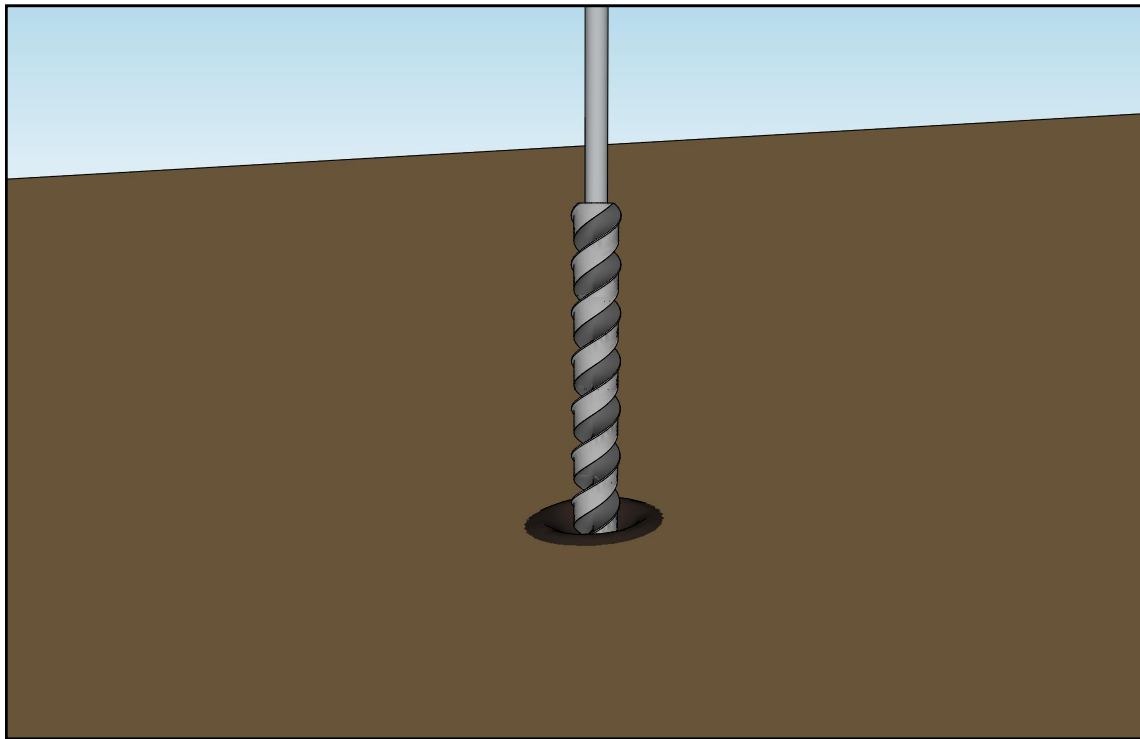
Konstrukcja z wysoką podłogą
Konstrukcja drewniana
Na drewnianych słupkach



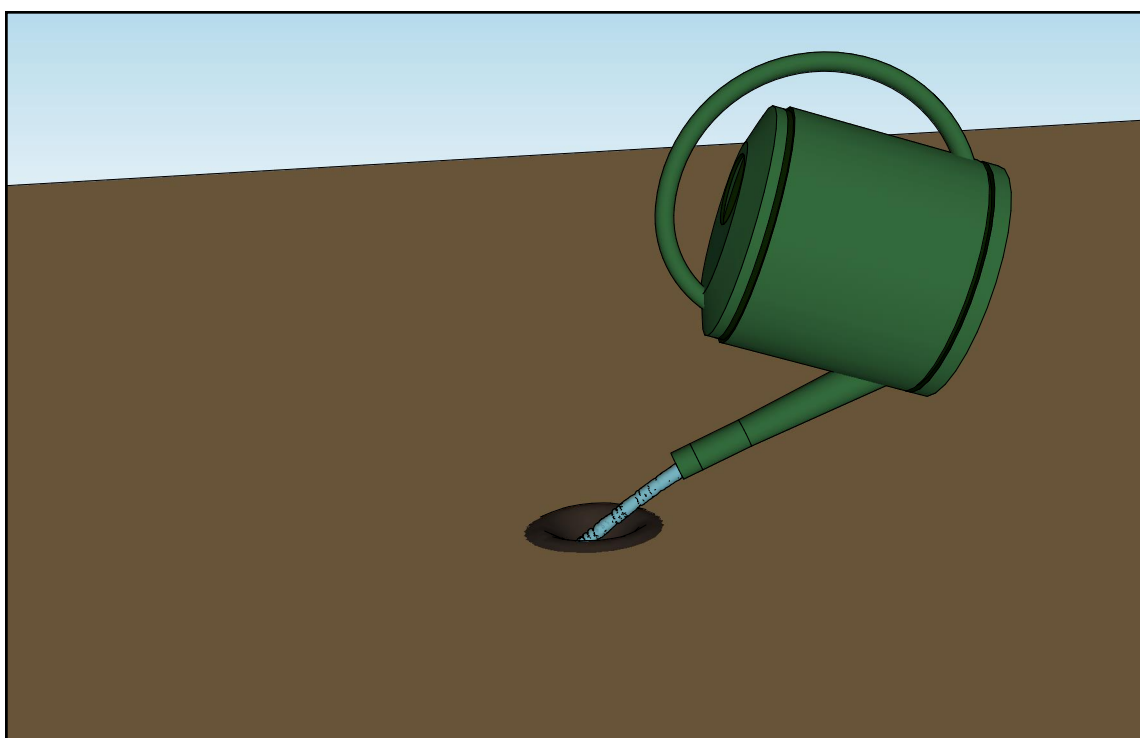
Krok 1: **Wykonywanie otworów pilotażowych**

Samouczek A: Wstępne wiercenie otworów za pomocą dziurkacza

Wiertło do betonu + perforator

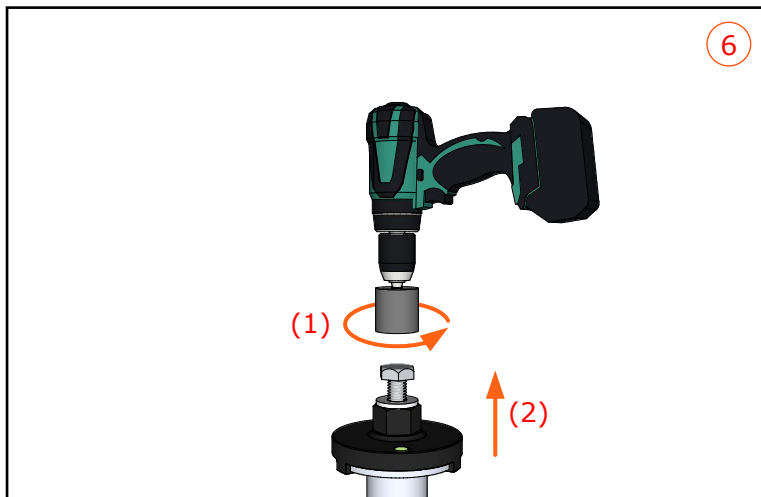
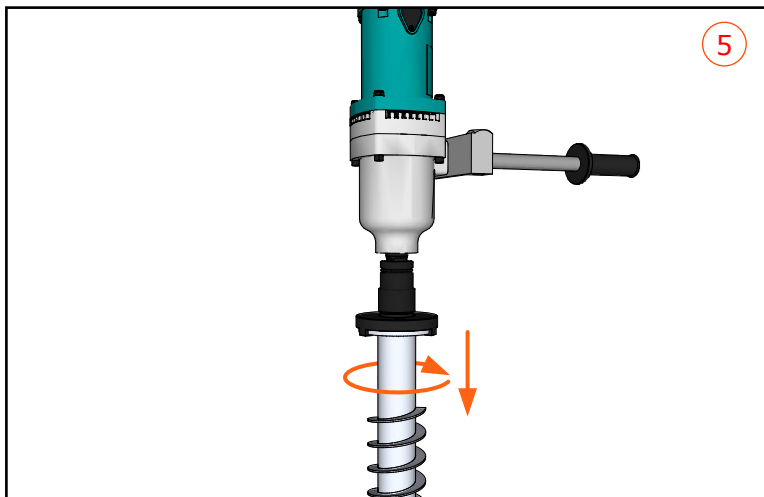
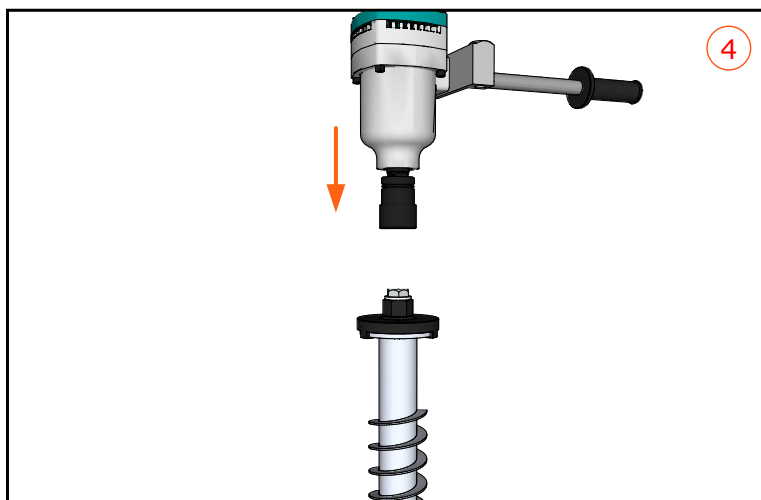
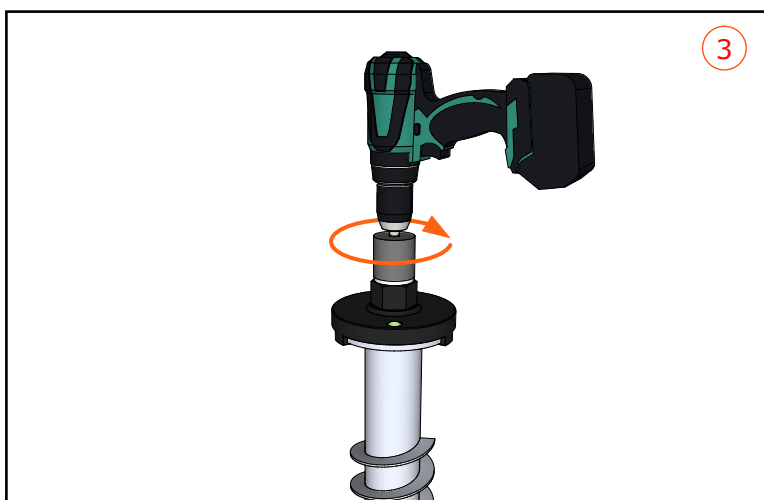
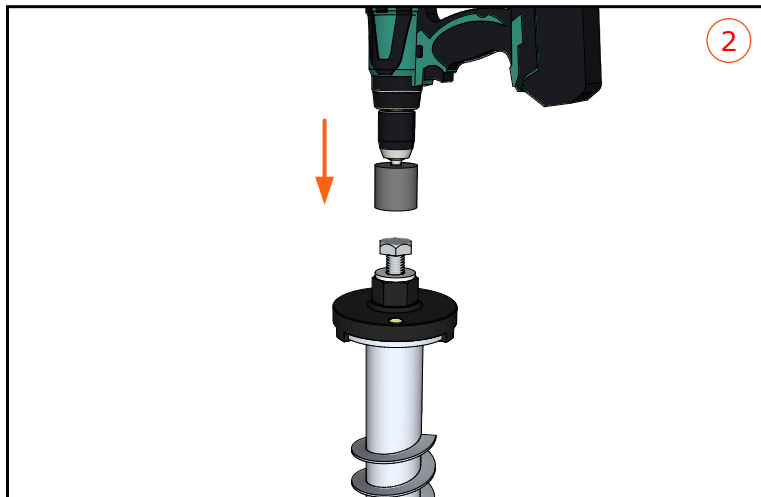
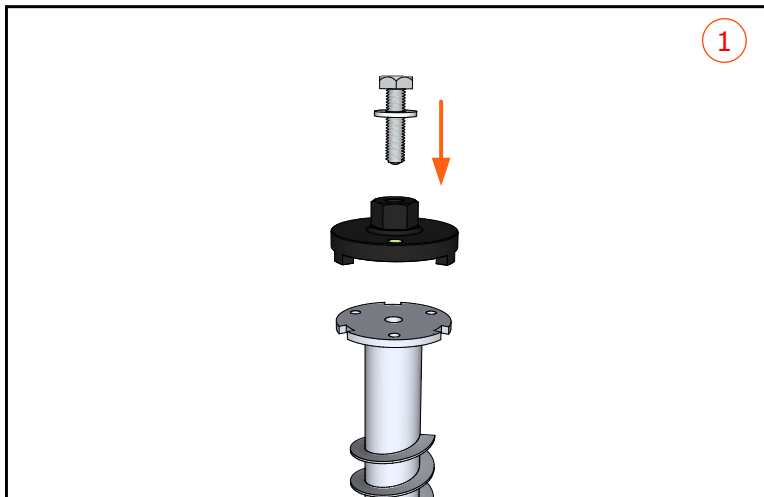


Smarowanie



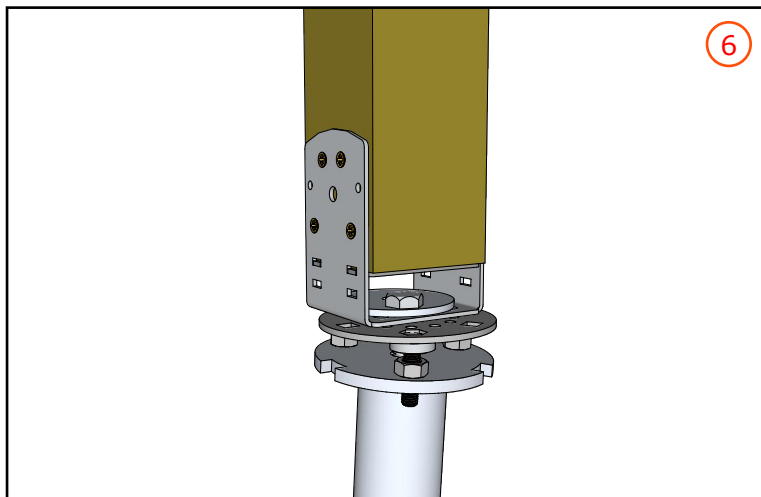
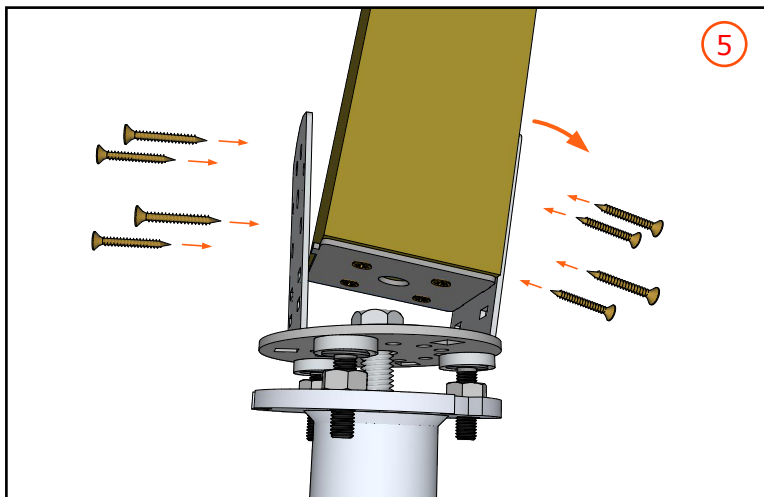
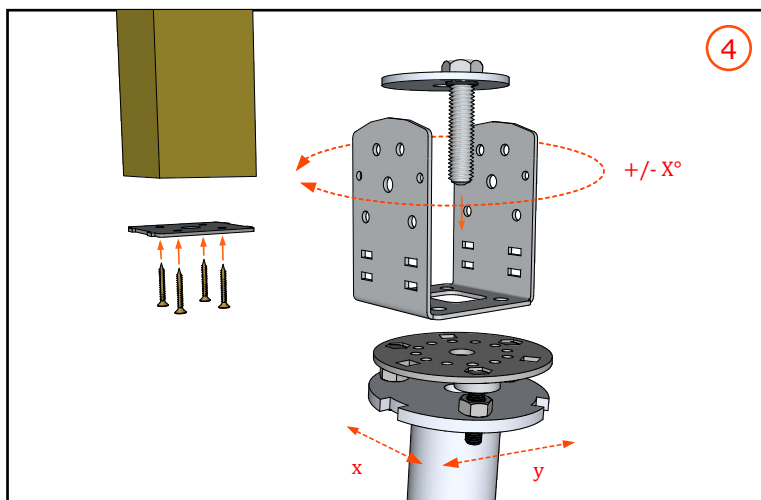
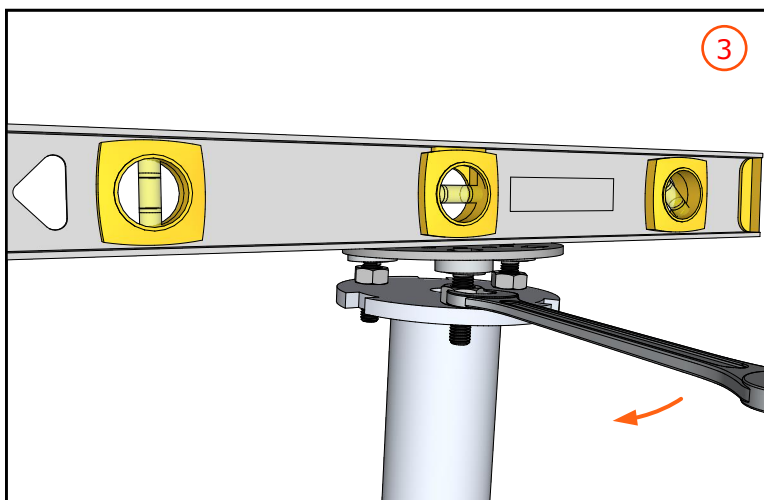
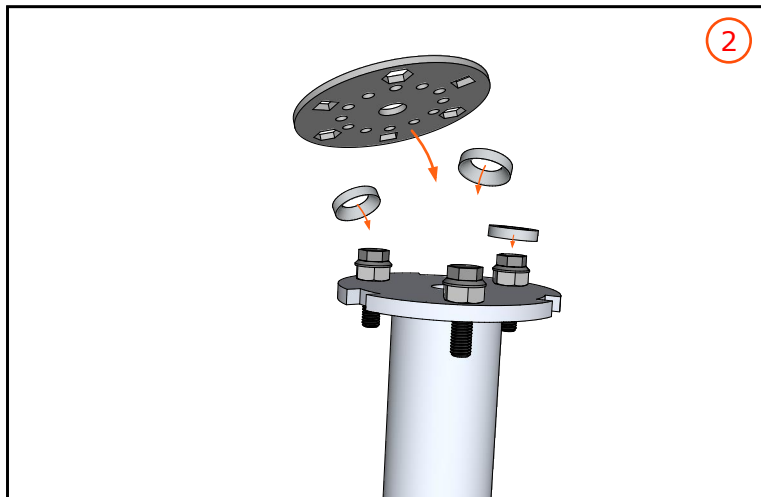
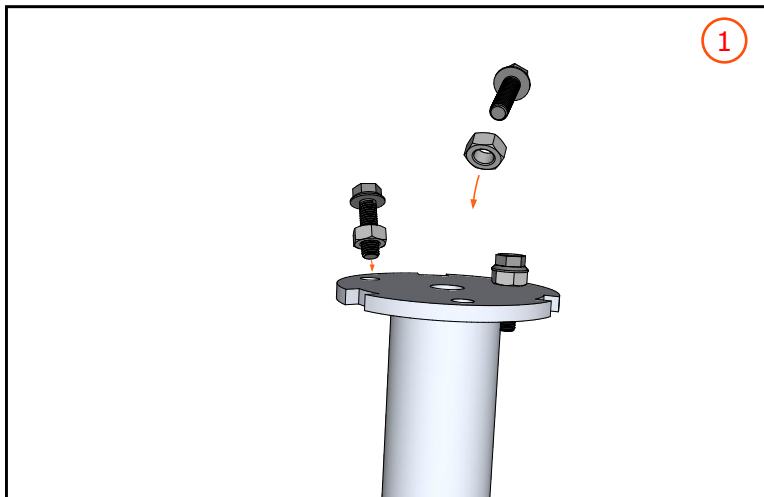
Krok 2: Montaż śrub fundamentowych

Samouczek A: Mechaniczne umieszczenie śruby fundamentowej

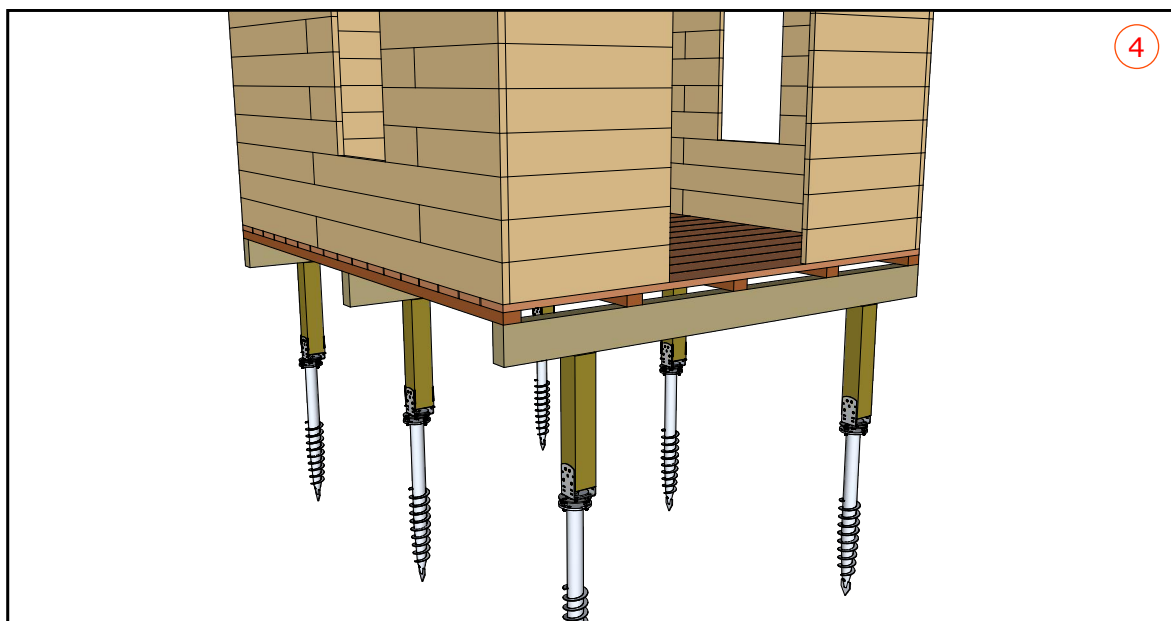
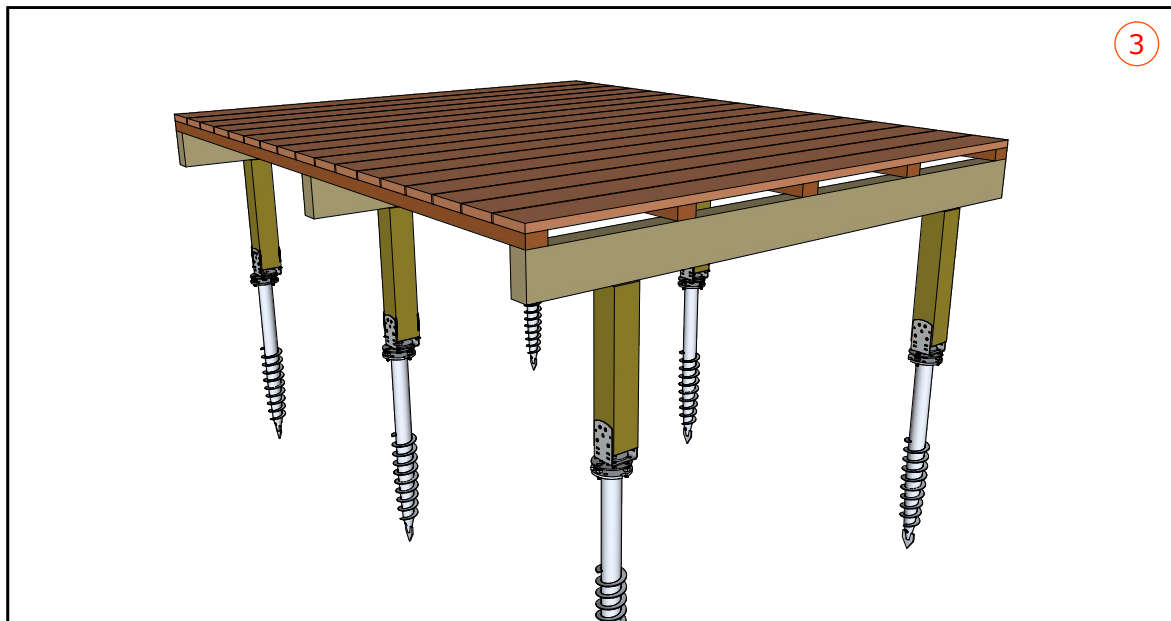
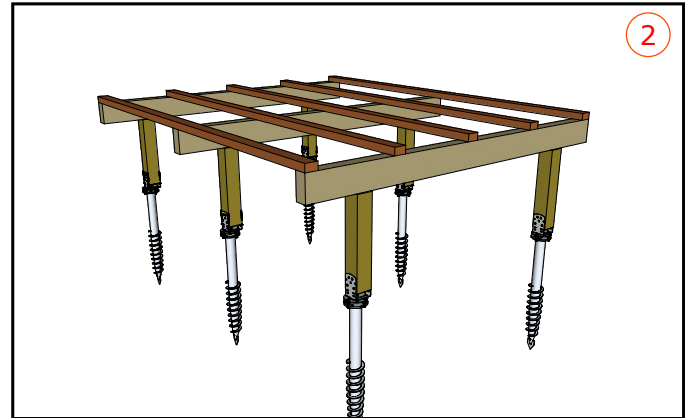
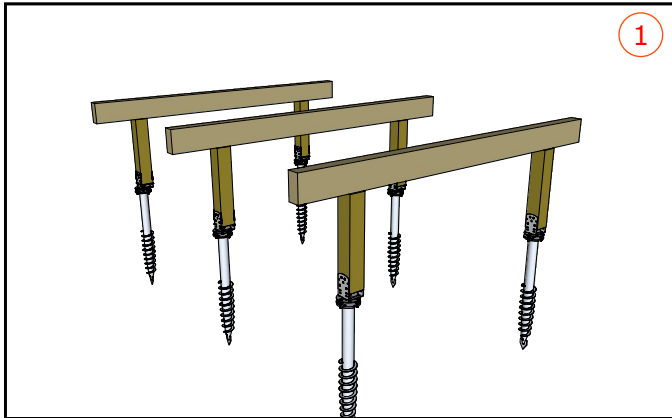


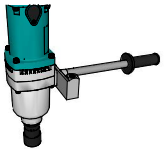
Krok 3: Mocowanie słupków

Samouczek A: Mocowanie słupka do systemu regulacji pionowej



Etap 4: Układanie drewnianej konstrukcji / tarasu

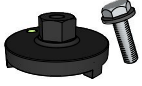




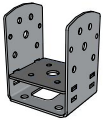
F12 WEASYLECTRIC PRO



SHOCK SCREWDRIVER (bez zakresu WeasyFix)



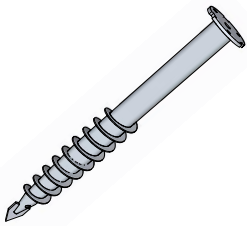
F7 WEASYHEAD



C31 CONNECT U-90



B19 FIX 3D CONNECT U



A2 FS-XXXX-F