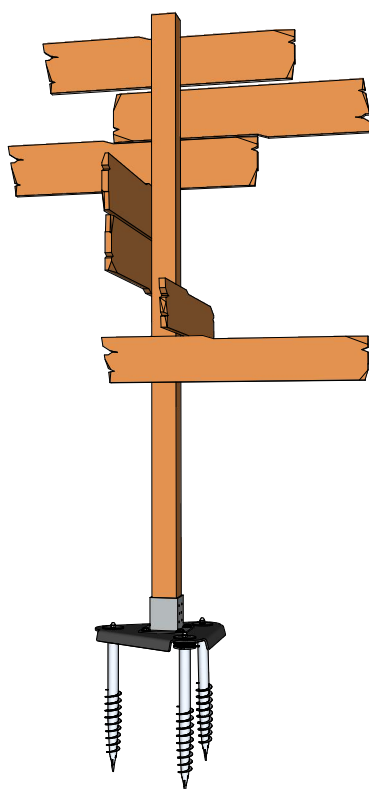




WeasyFIX[®]
INNOVATIVE CONSTRUCTION CONNECTORS

Rozwiązanie 5

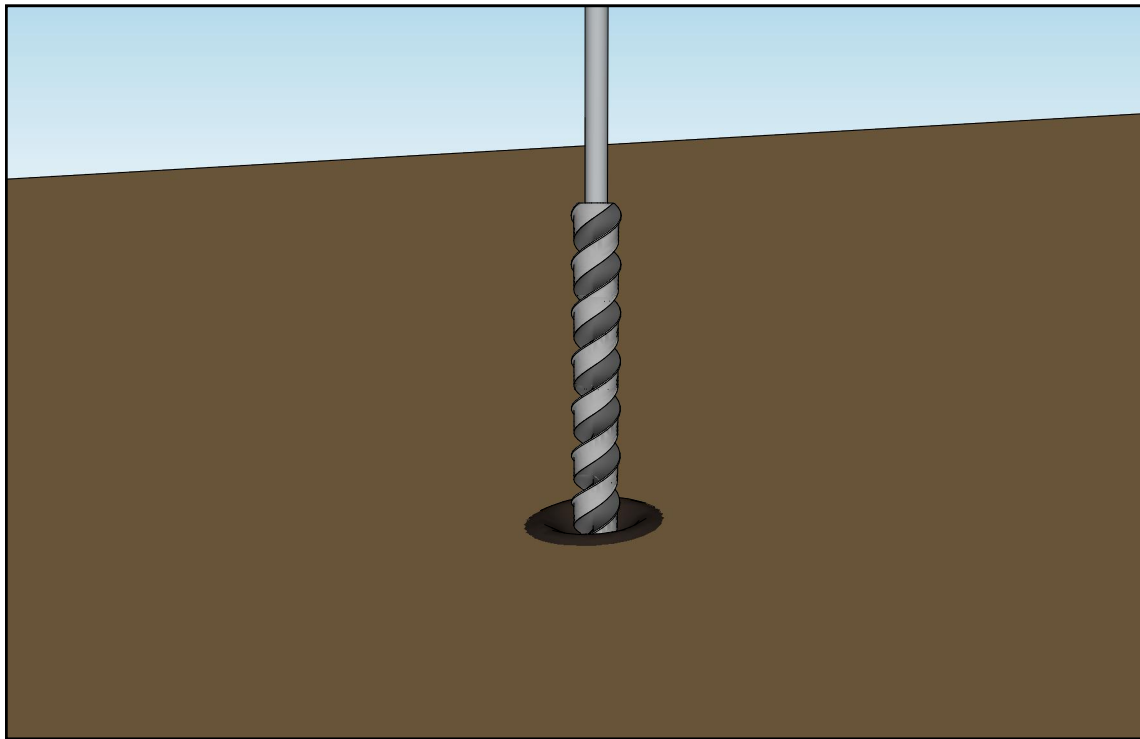
Izolowane słupki
Złącze klienta
Duże siły boczne



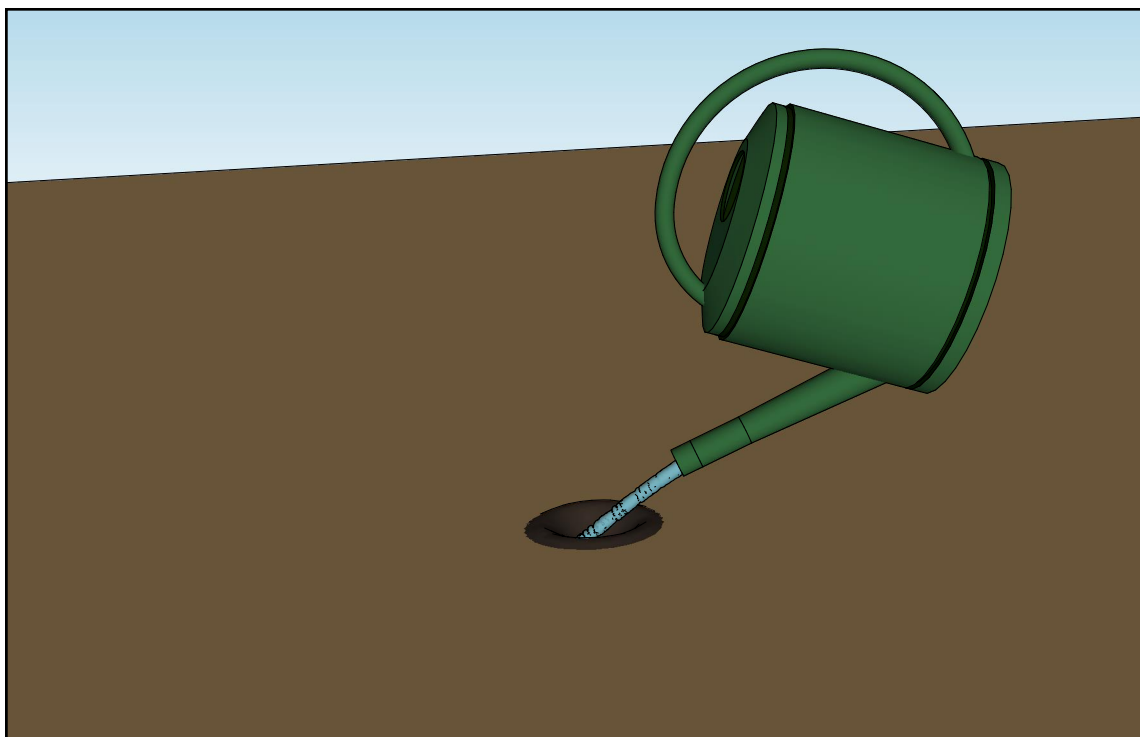
Krok 1: **Wykonywanie otworów pilotażowych**

Samouczek A: Wstępne wiercenie otworów za pomocą dziurkacza

Wiertło do betonu + perforator

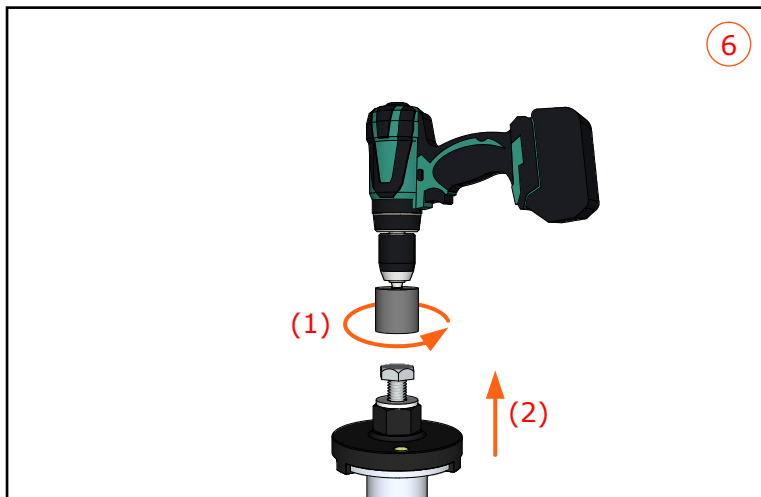
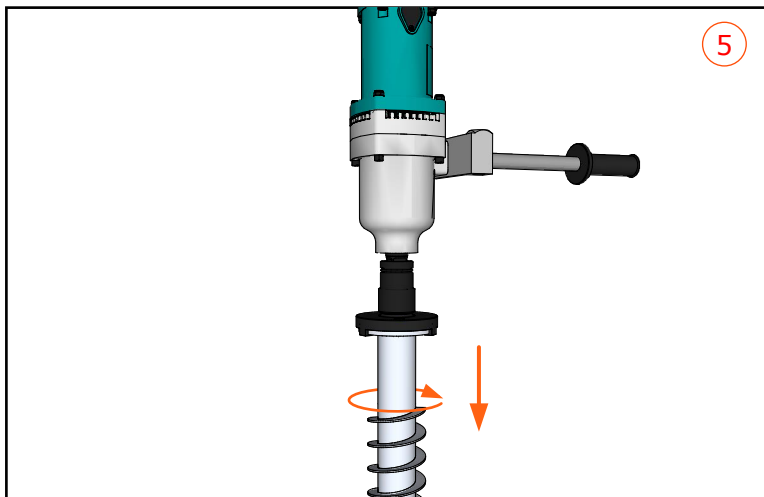
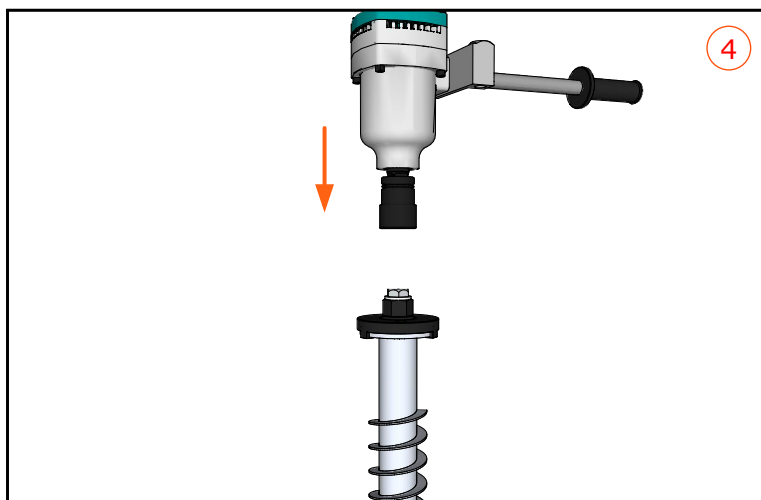
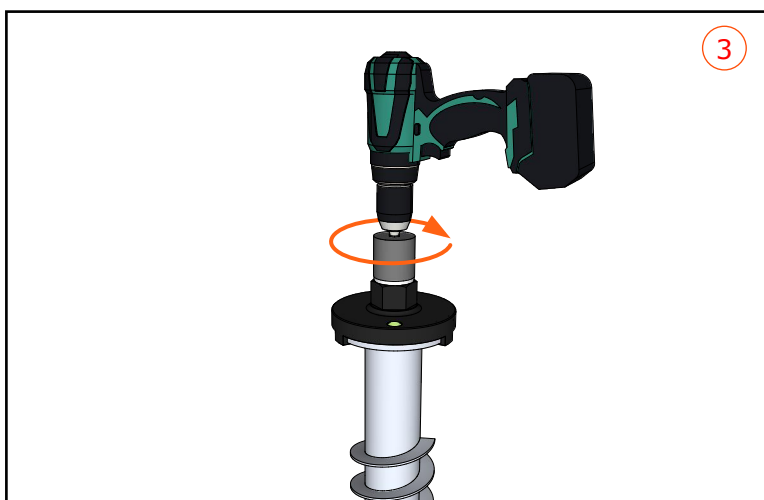
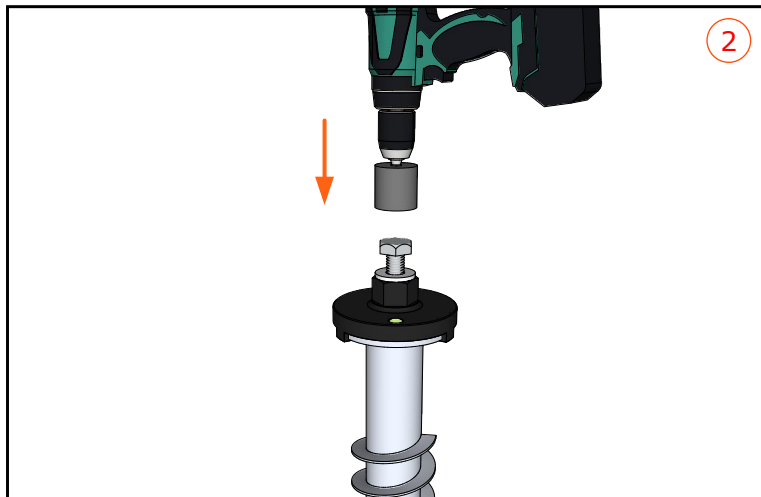
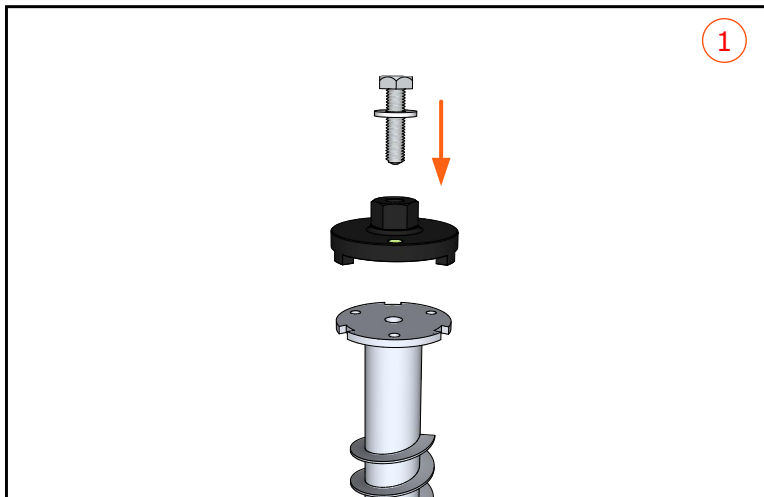


Smarowanie



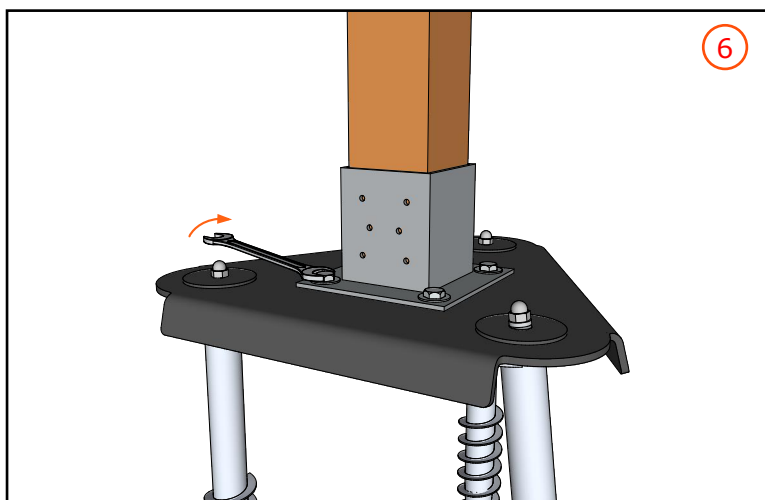
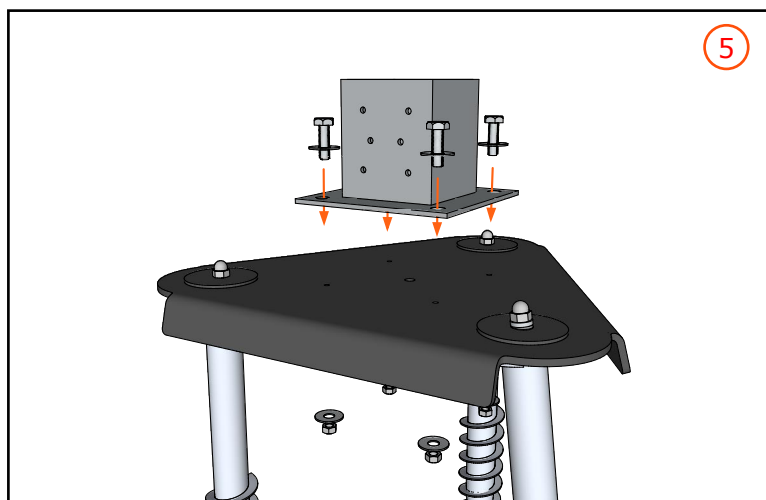
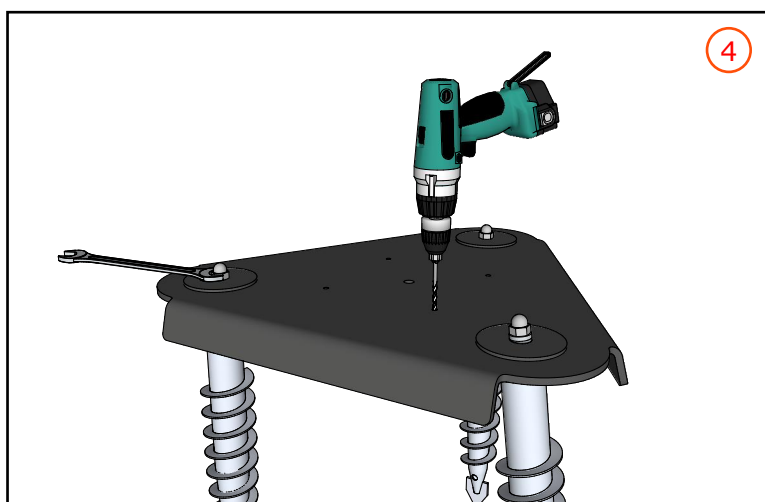
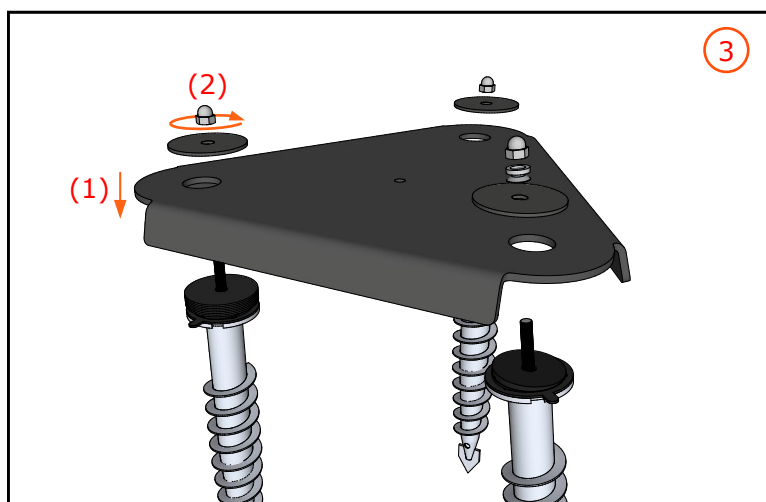
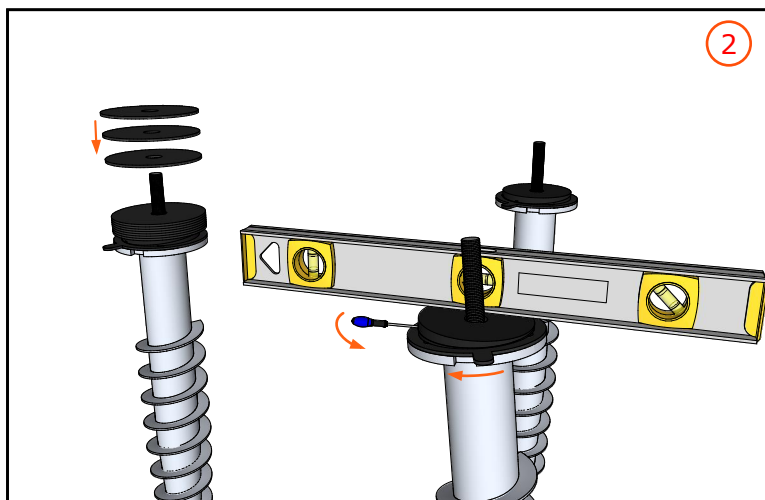
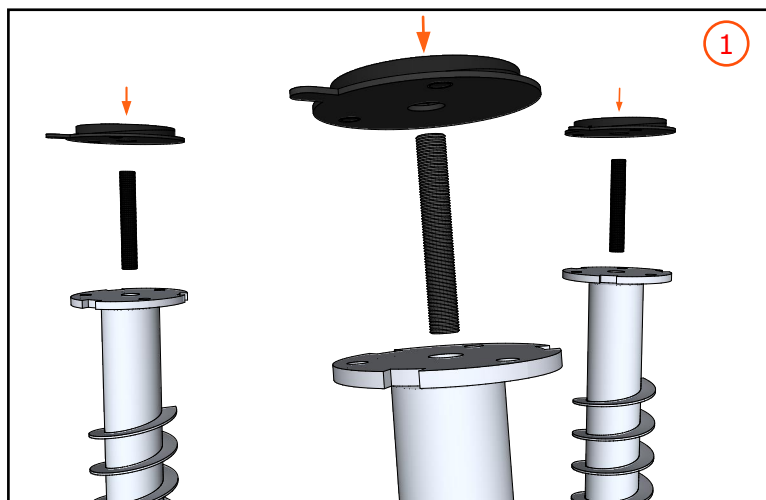
Krok 2: Montaż śrub fundamentowych

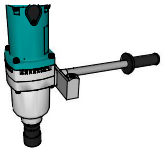
Samouczek A: Mechaniczne umieszczenie śruby fundamentowej



Krok 3: Montaż podstawy 3

Samouczek A: Regulacja i poziomowanie podstawy 3

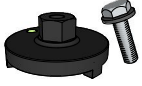




F12 WEASYLECTRIC PRO



WKREŹTARKA UDAROWA



F7 WEASYHEAD



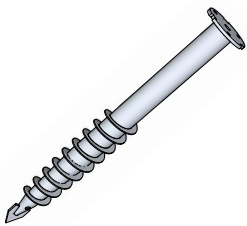
D4 VERTIKIT



C20 BASE 3



B15 RONDELLE CONVEXO-CONCAVE



A2 FS-XXXX-F