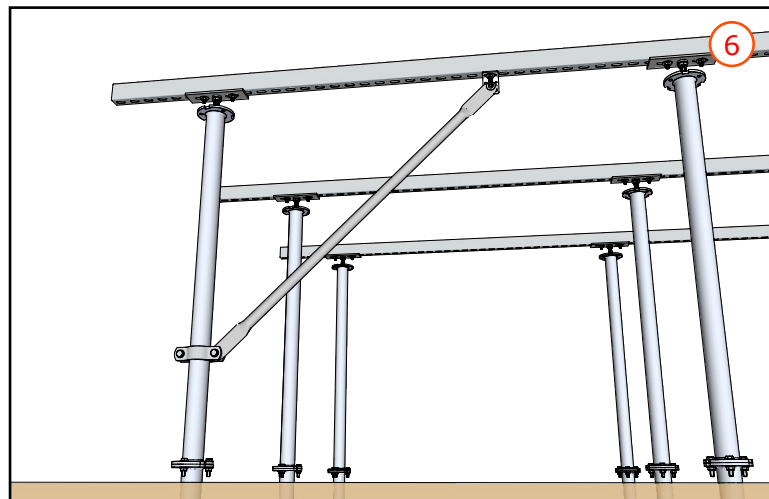
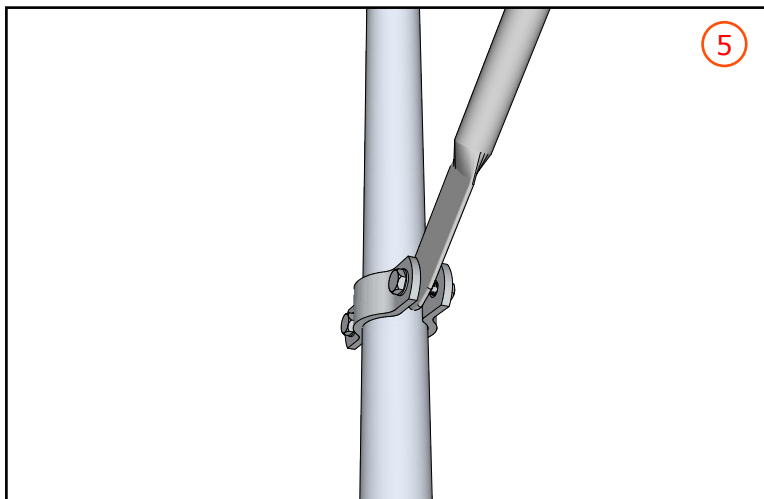
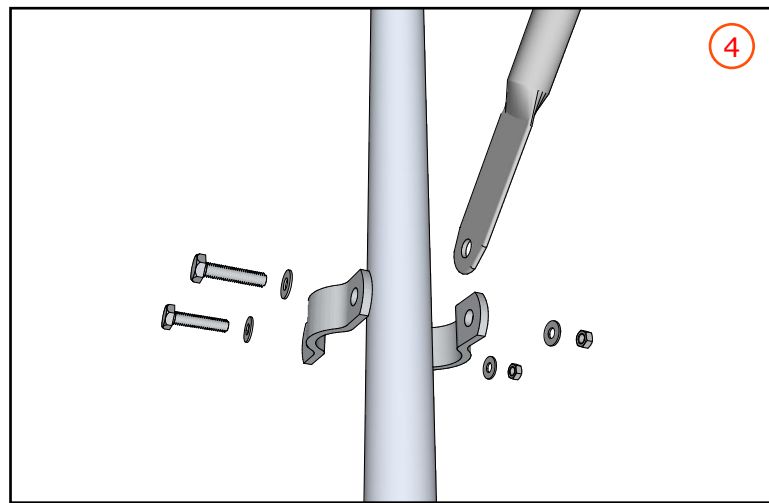
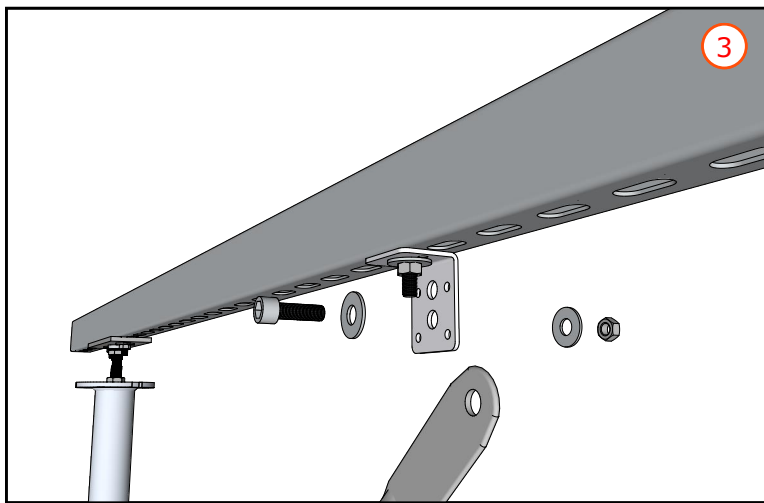
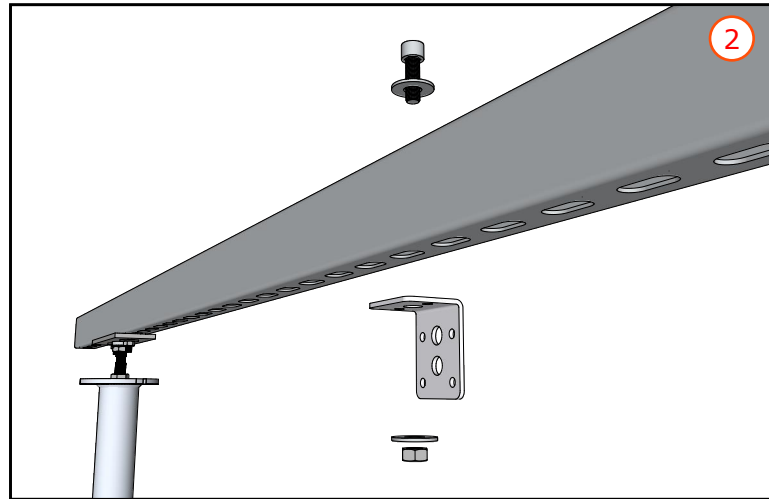
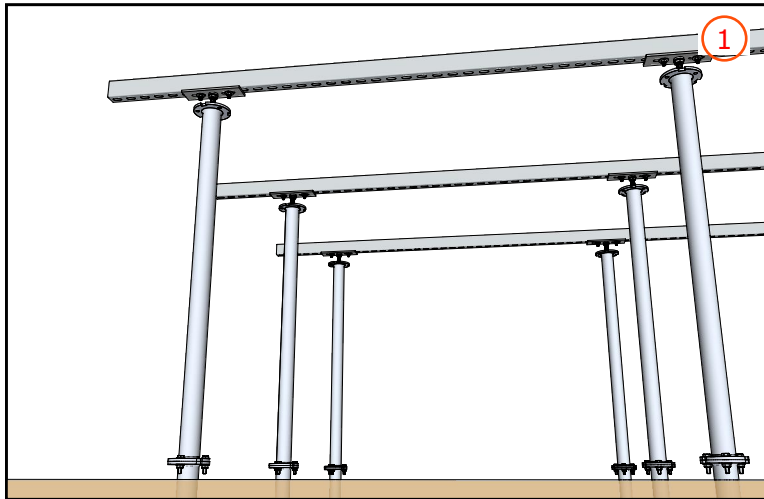











Opcja 19: Stabilizacja - rozpórki (profile)



-  **E2** PROFILE C 41-62/3000
-  **D8** FIX A-30
-  **C3** WOODBASIC 3D
-  **D28** ROZSZERZENIE 1100
-  **B7** NAPRAW ROZSZERZENIE 1100
-  **A2** FS-750

-  **KWADRAT L 60 / 40**
-  **C28** DŻAMBE DE FORCE
-  **B5** COLLIER 60