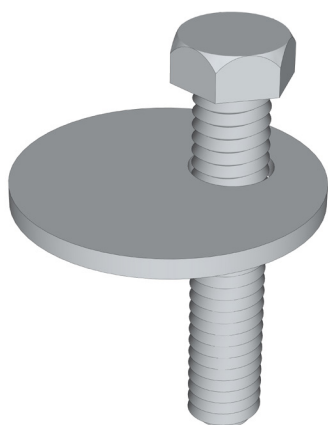


ARKUSZ DANYCH - B21

FIX CONNECT U70[©]

zarejestrowany wzór



Informacje techniczne

zakres	Elementy złączne
Treść referencyjna/	B21
wymiary	1 śruba sześciokątna. : M16/80mm 1 podkładka (Otwór niecentryczny) : 50/17/4mm
Skład	Spryskiwacz : Stal Magnelis ZM310 Stal Śruby : ocynkowana ogniowo
Waga	0,180 kg
Montaż	M16

