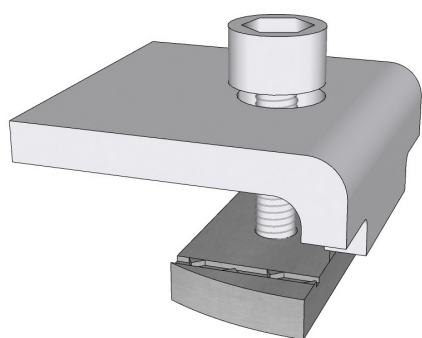


ARKUSZ DANYCH - D38

FIX V-30[®]

zarejestrowany wzór



Informacje techniczne

zakres	Akcesoria
Odniesienie	D38
Zawartość/wymiary	1 śruby : M8/30mm /allen 6 1 zacisk mocujący : 40/40/5mm 1 nakrętka ślizgowa : M8
Skład	Stal ocynkowana ogniowo
Waga	0,103 kg
Montaż	M8

