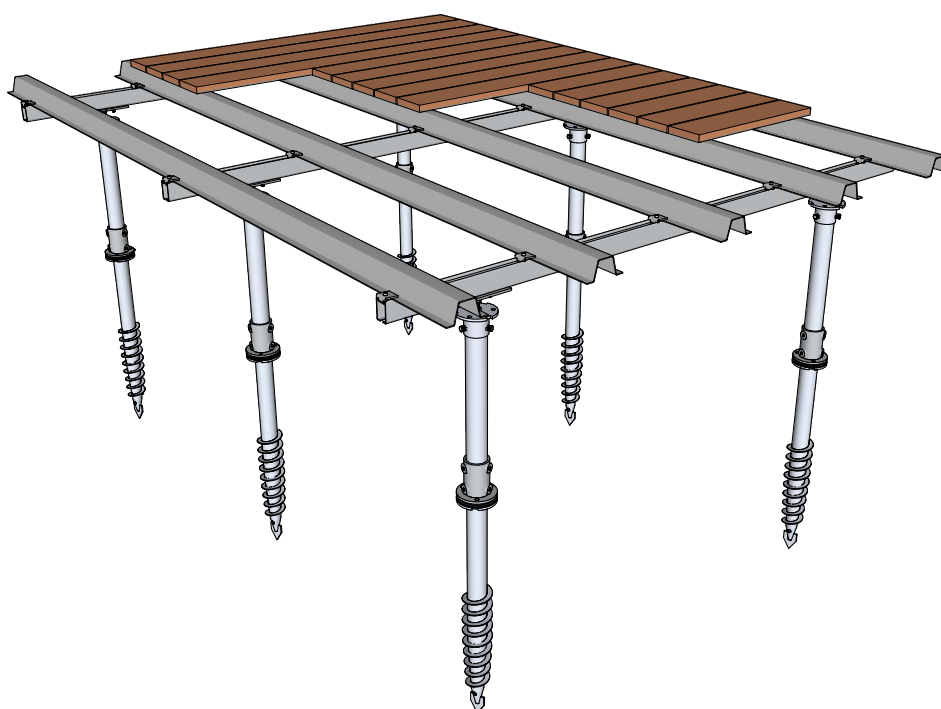




WeasyFIX[®]
INNOVATIVE CONSTRUCTION CONNECTORS

Rozwiązanie 15

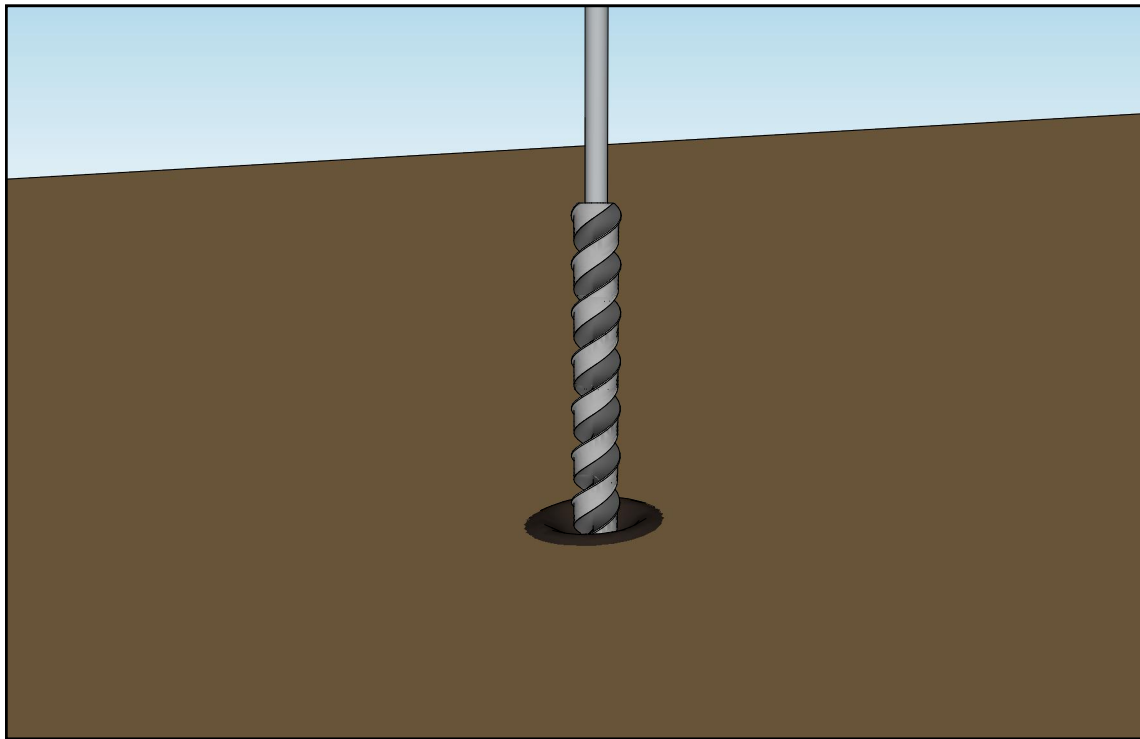
Wysokie tarasy
Tarasy drewniane i kompozytowe
Metalowa konstrukcja na słupach



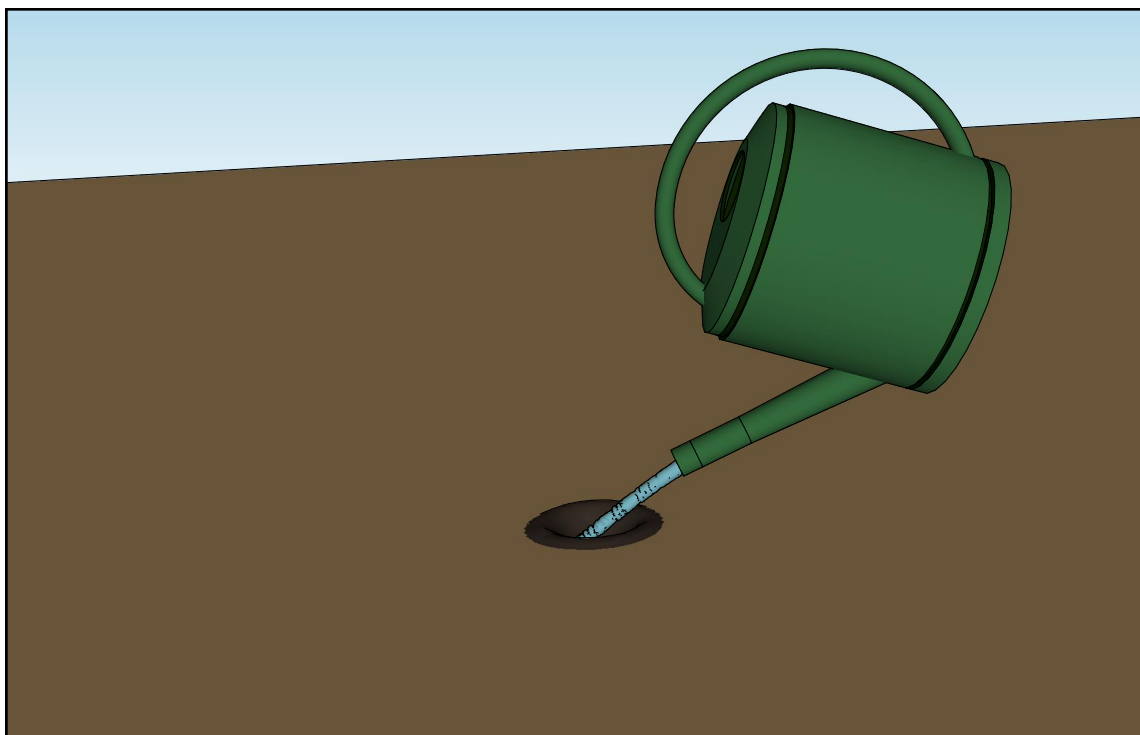
Krok 1: **Wykonywanie otworów pilotażowych**

Samouczek A: Wstępne wiercenie otworów za pomocą dziurkacza

Wiertło do betonu + perforator

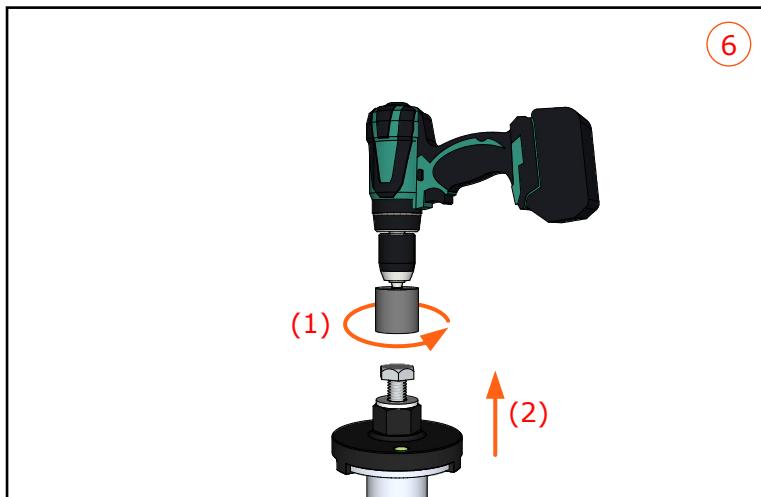
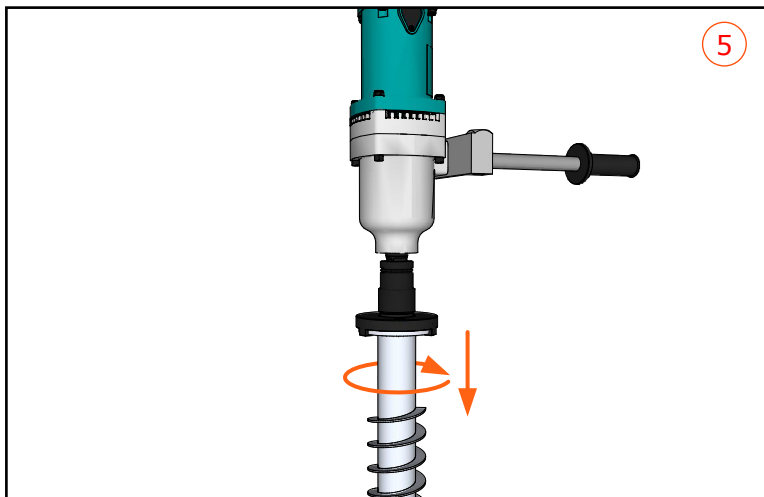
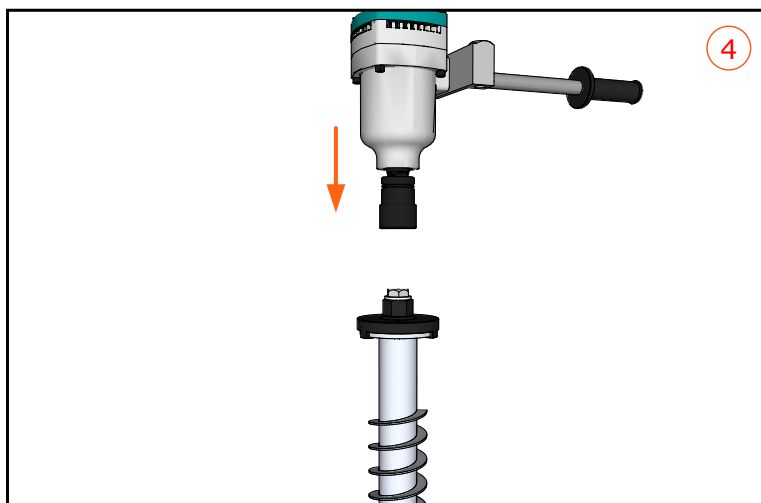
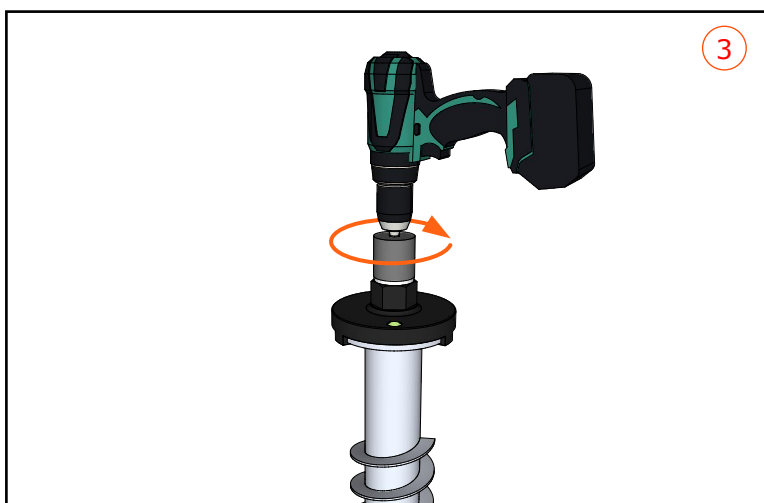
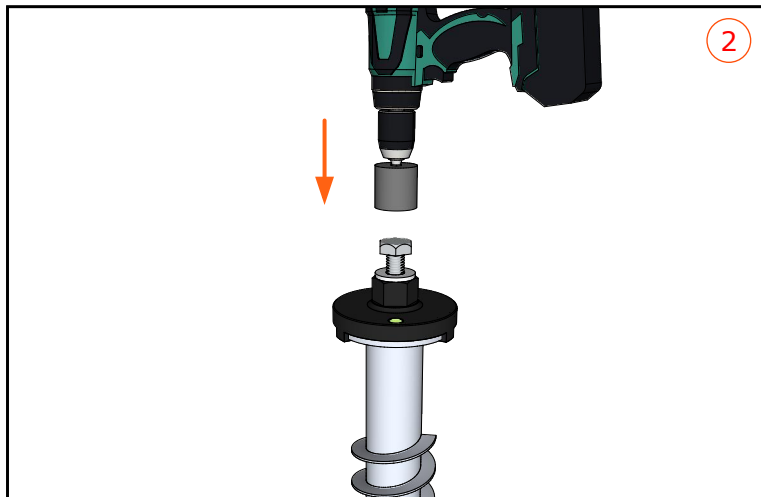
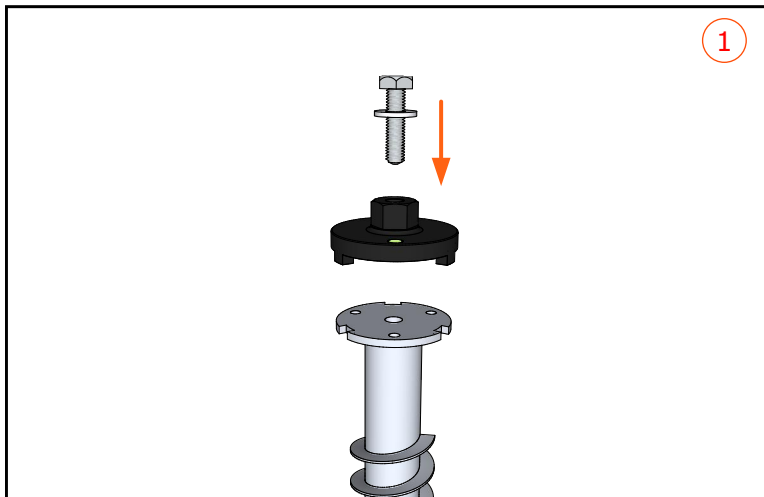


Smarowanie



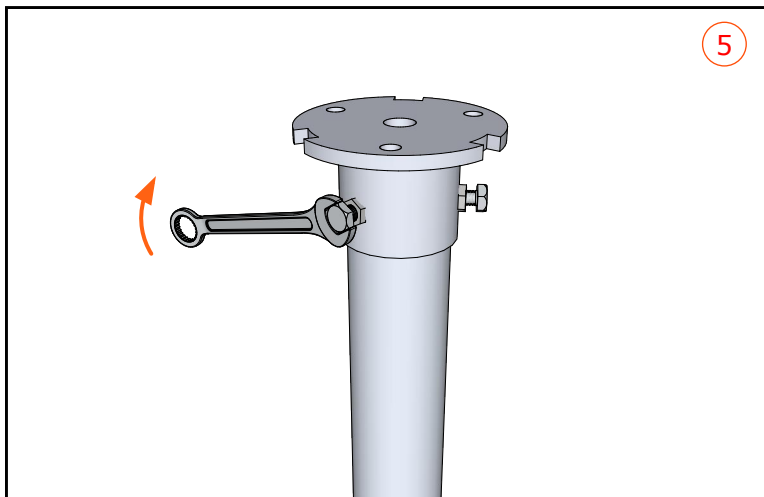
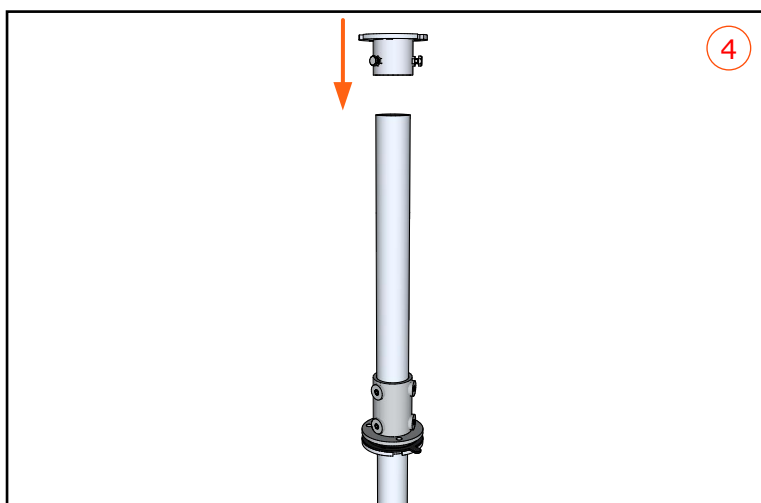
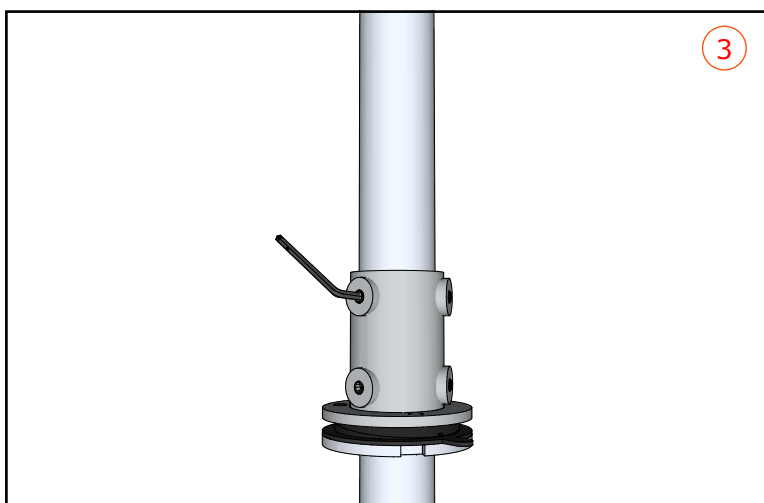
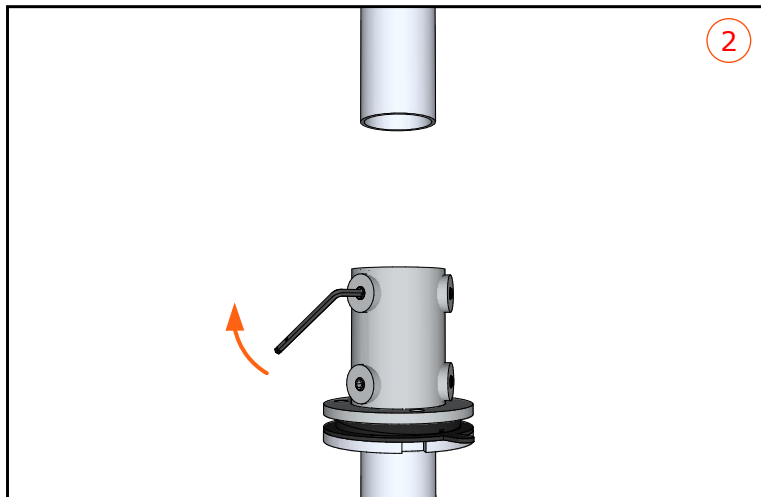
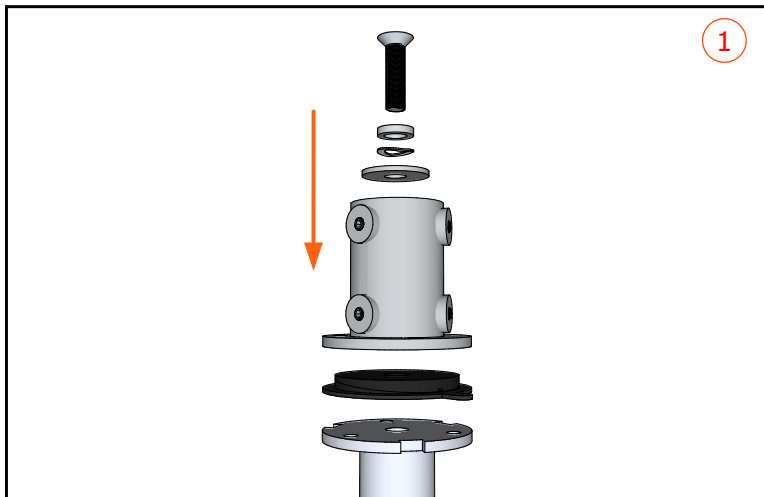
Krok 2: **Montaż śrub fundamentowych**

Samouczek A: Mechaniczne umieszczenie śruby fundamentowej



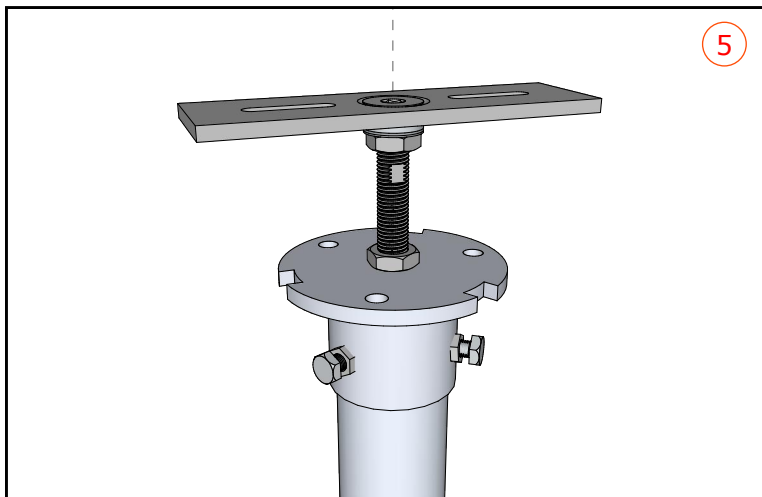
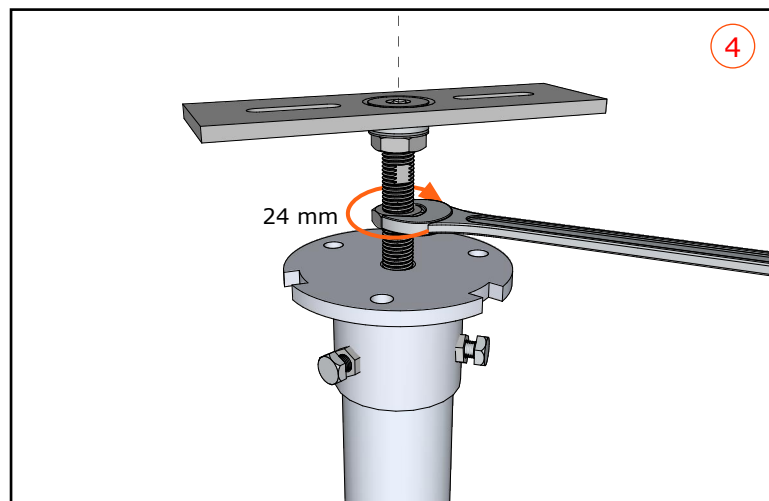
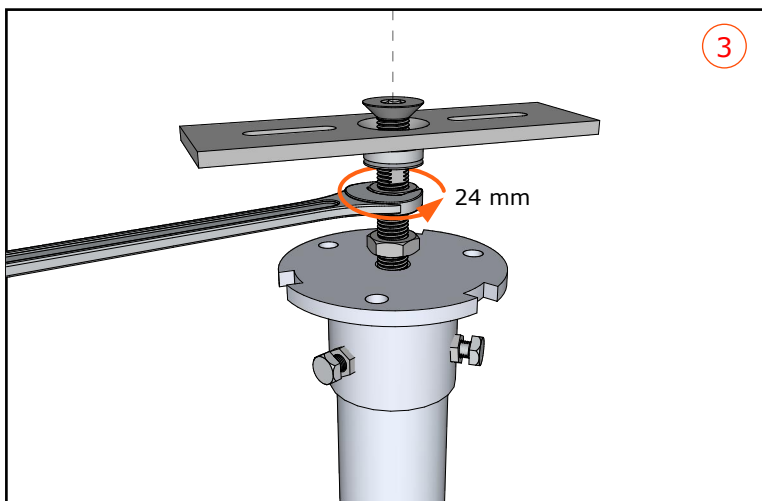
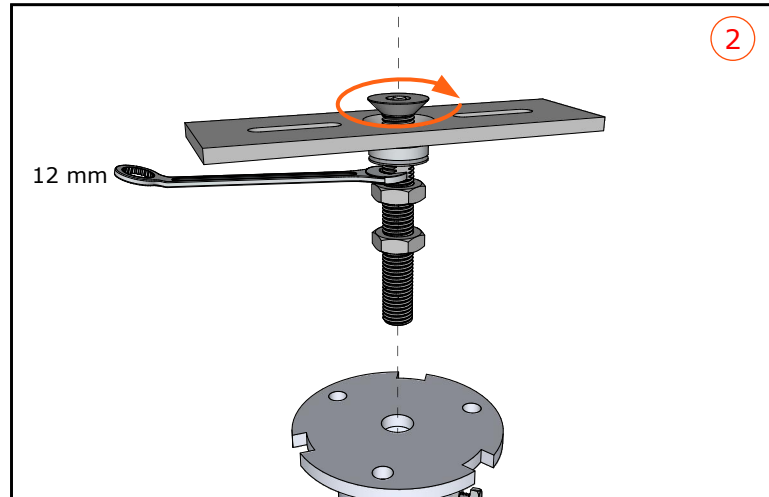
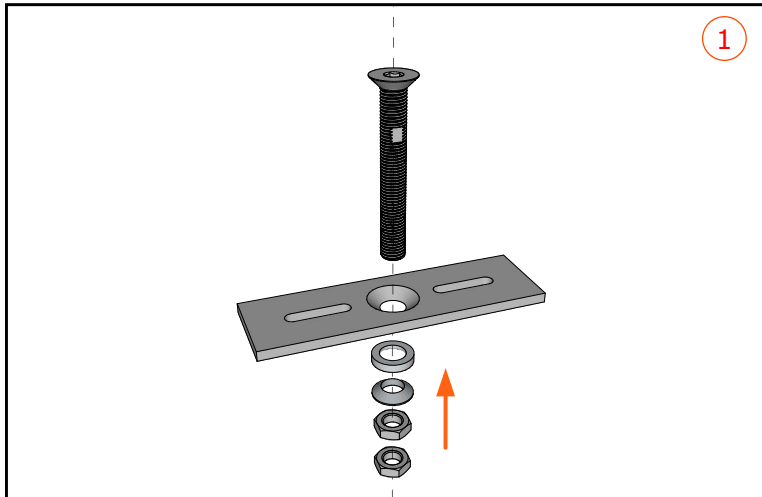
Krok 3: Montaż łączników i metalowej rurki

Samouczek A: Poziomowanie konstrukcji za pomocą metalowej rurki



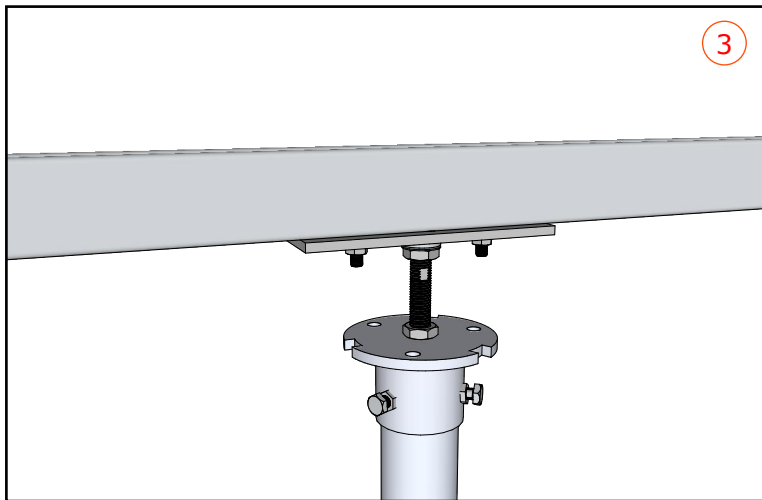
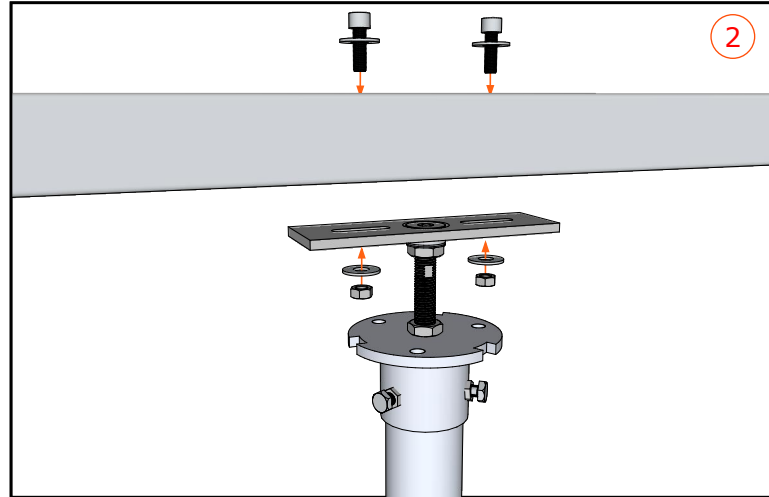
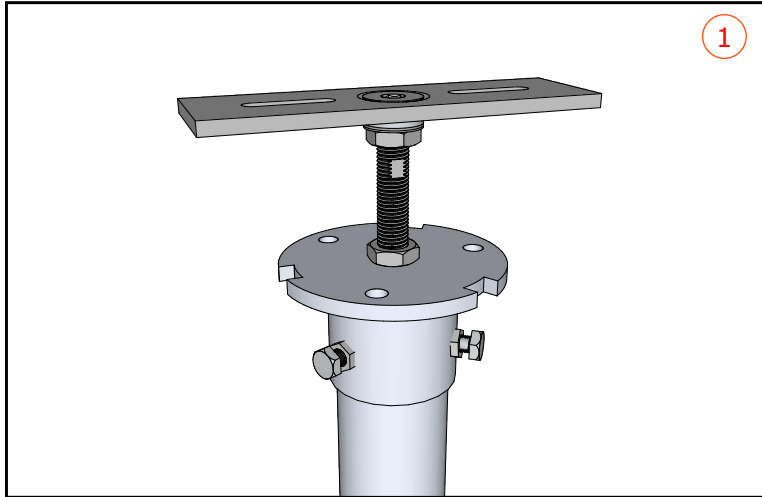
Krok 4: Montaż łączników i metalowej rury

Samouczek B: Umieszczanie „WoodBasic 3D



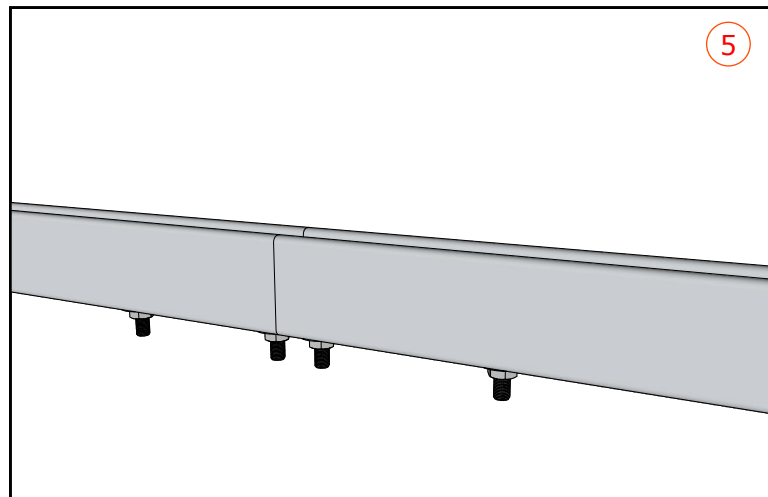
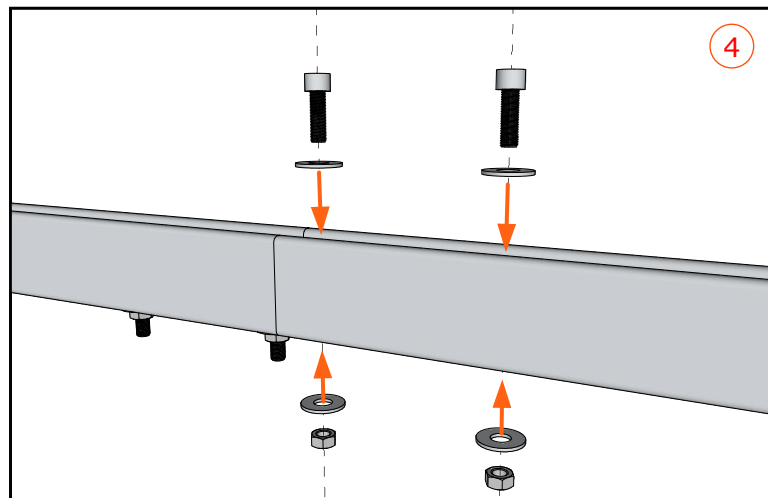
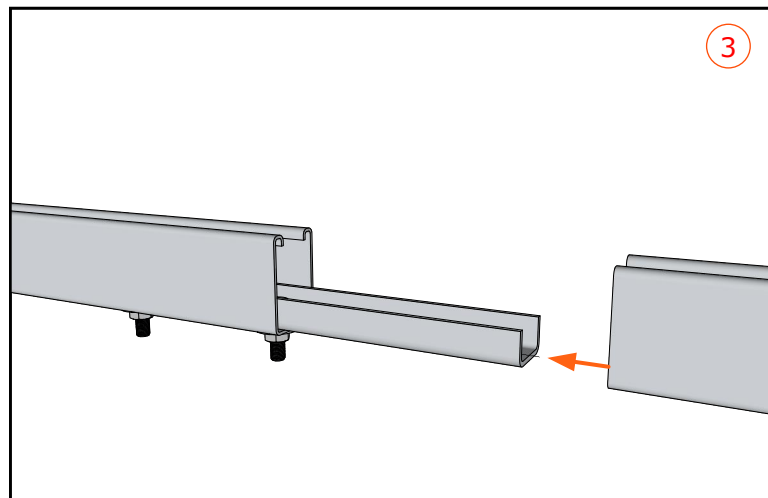
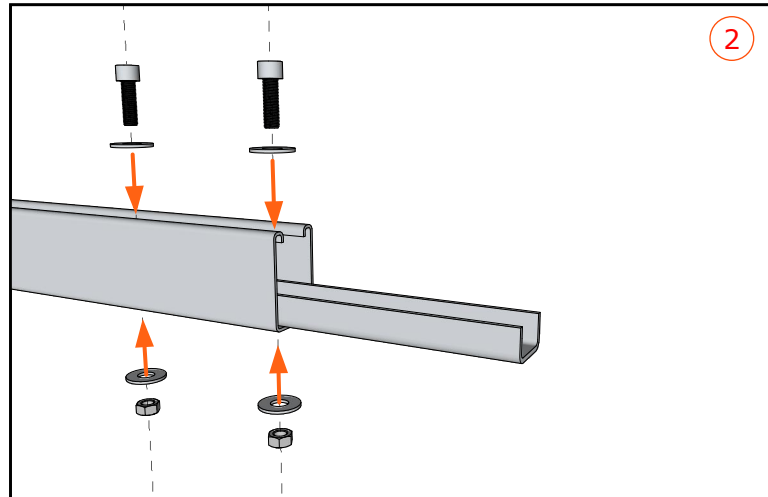
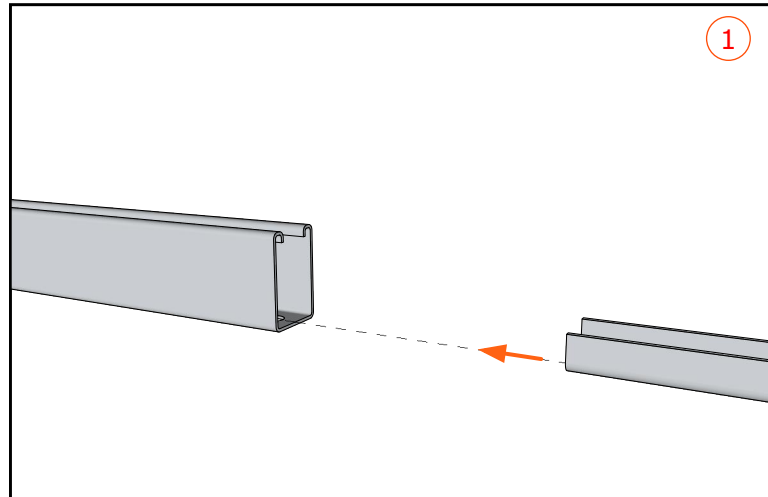
Krok 5: **Montaż konstrukcji dolnej**

Samouczek A: Mocowanie profilu dolnego



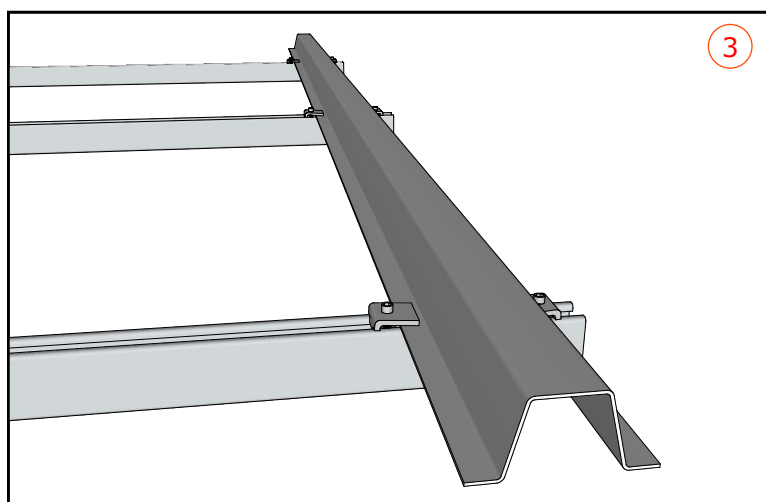
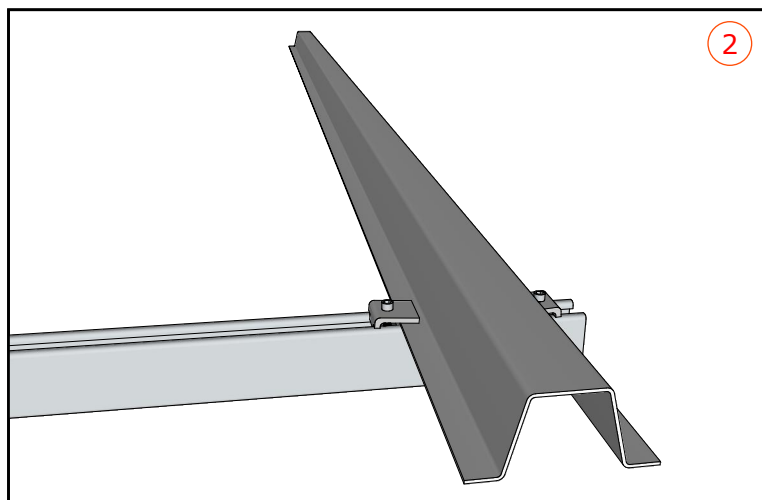
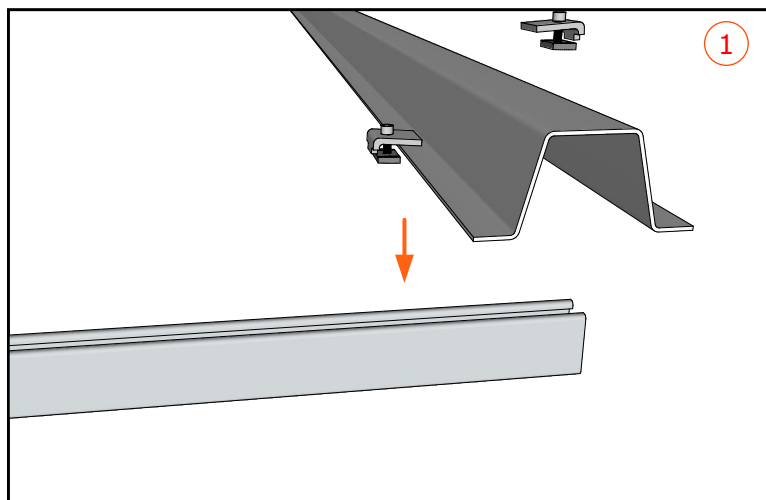
Krok 6: Montaż dolnej konstrukcji

Samouczek B: Łączenie 2 sekcji C

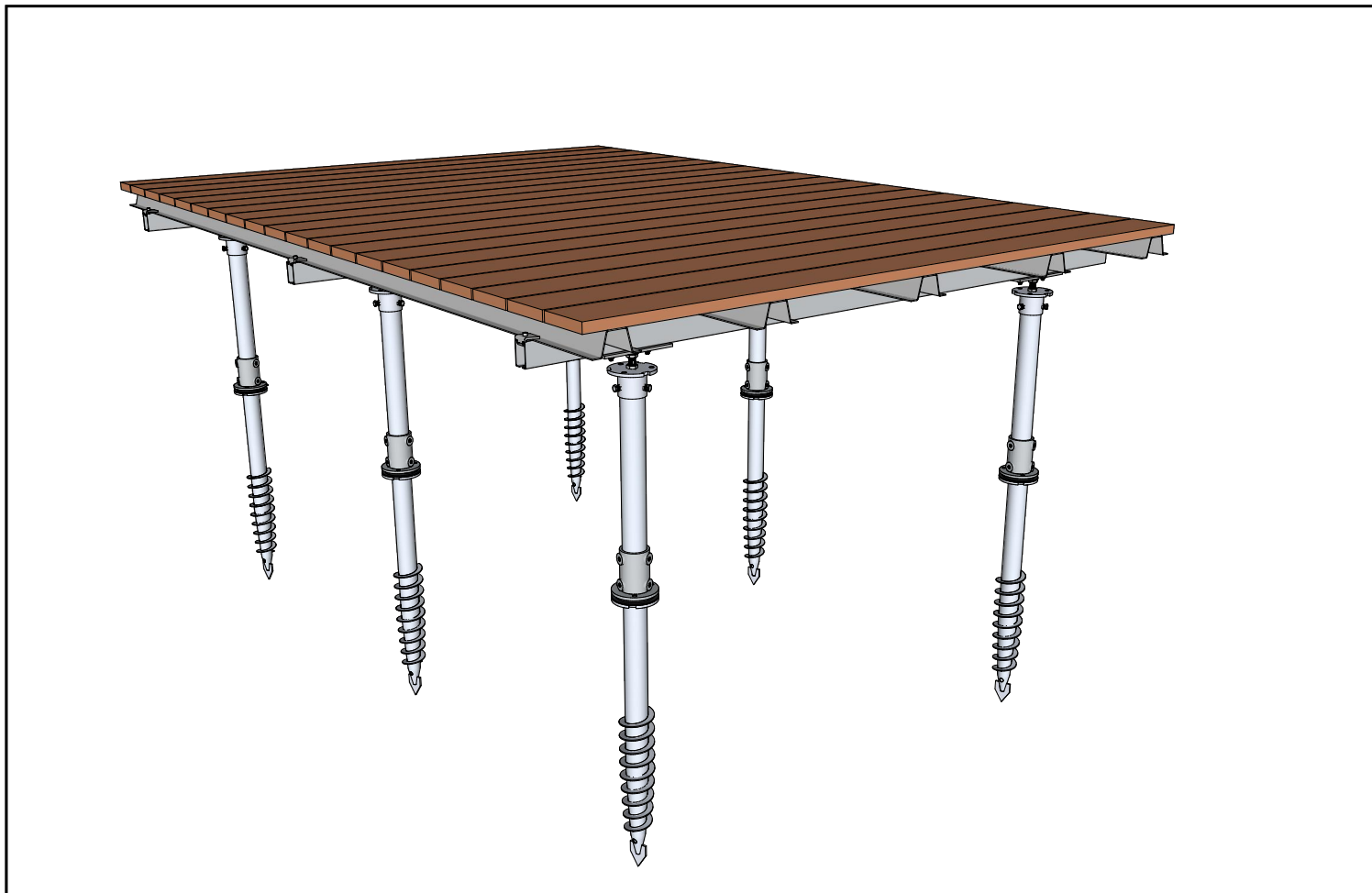


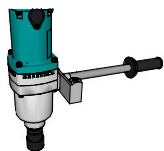
Krok 7: Montaż górnej konstrukcji

Samouczek A: Mocowanie do dolnego profilu



Etap 8: Pokrycie pokładu

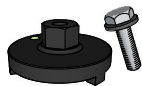




F12 WEASYLECTRIC PRO



SHOCK SCREWDRIVER (bez zakresu WeasyFix)



F7 WEASYHEAD



E12 PROFILE V-3000



D38 FIX V-30



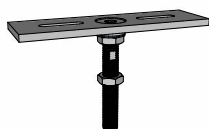
D8 FIX A-30



C17 JUNCTION C



E2 PROFIL C 41/62-3000



C3 WOODBASIC 3D



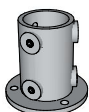
C13 TOP 60



EX METALOWA RURA



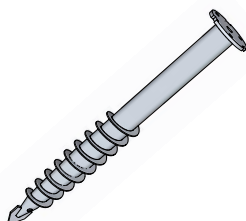
B4 FIXBASIC-60 3D



C12 CONNECT 60



D4 VERTIKIT



Ax FS-XXXX-F