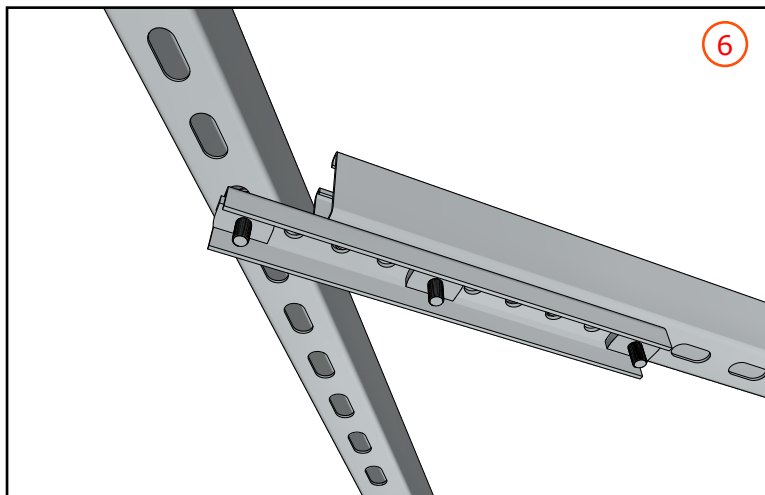
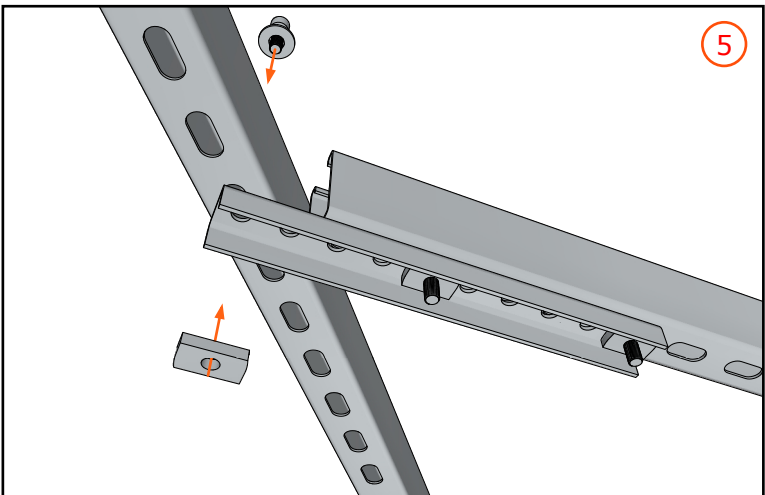
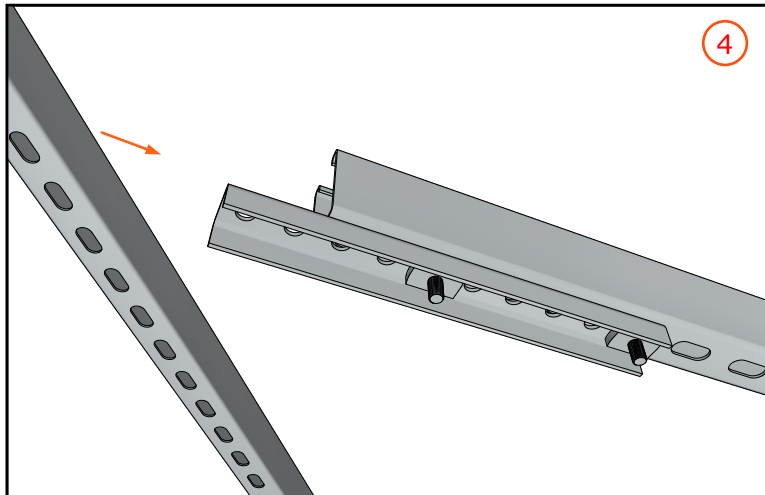
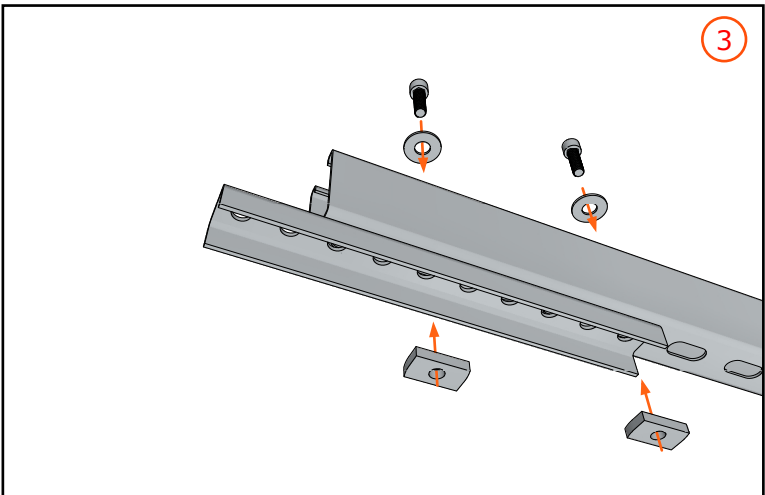
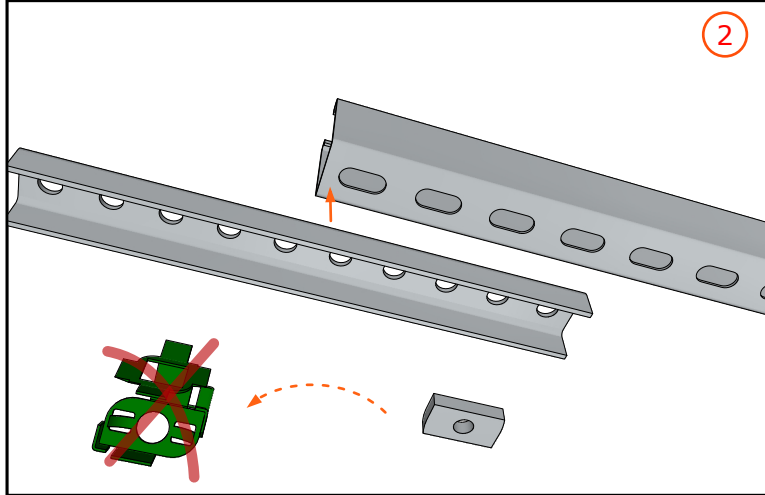
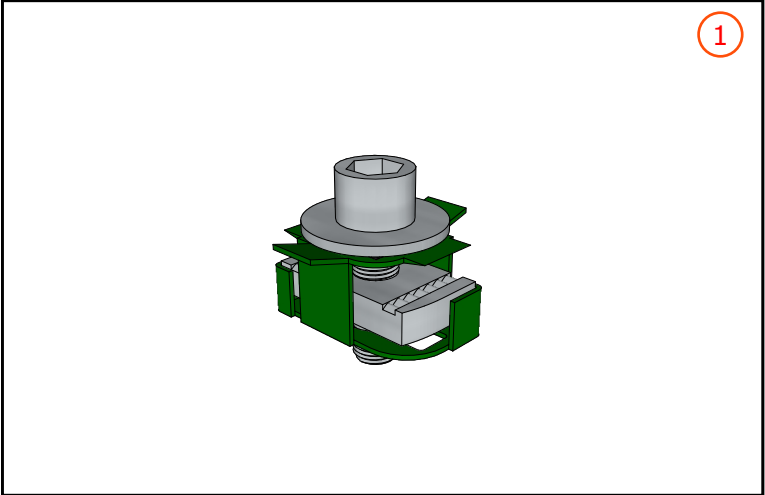


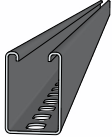


# Opcja 20: Użycie profilu C jako elementu dystansowego



-  **D9**      FIX B-30
-  **C17**      JUNCTION C
-  **E2**      PROFIL C 41-62/3000

