

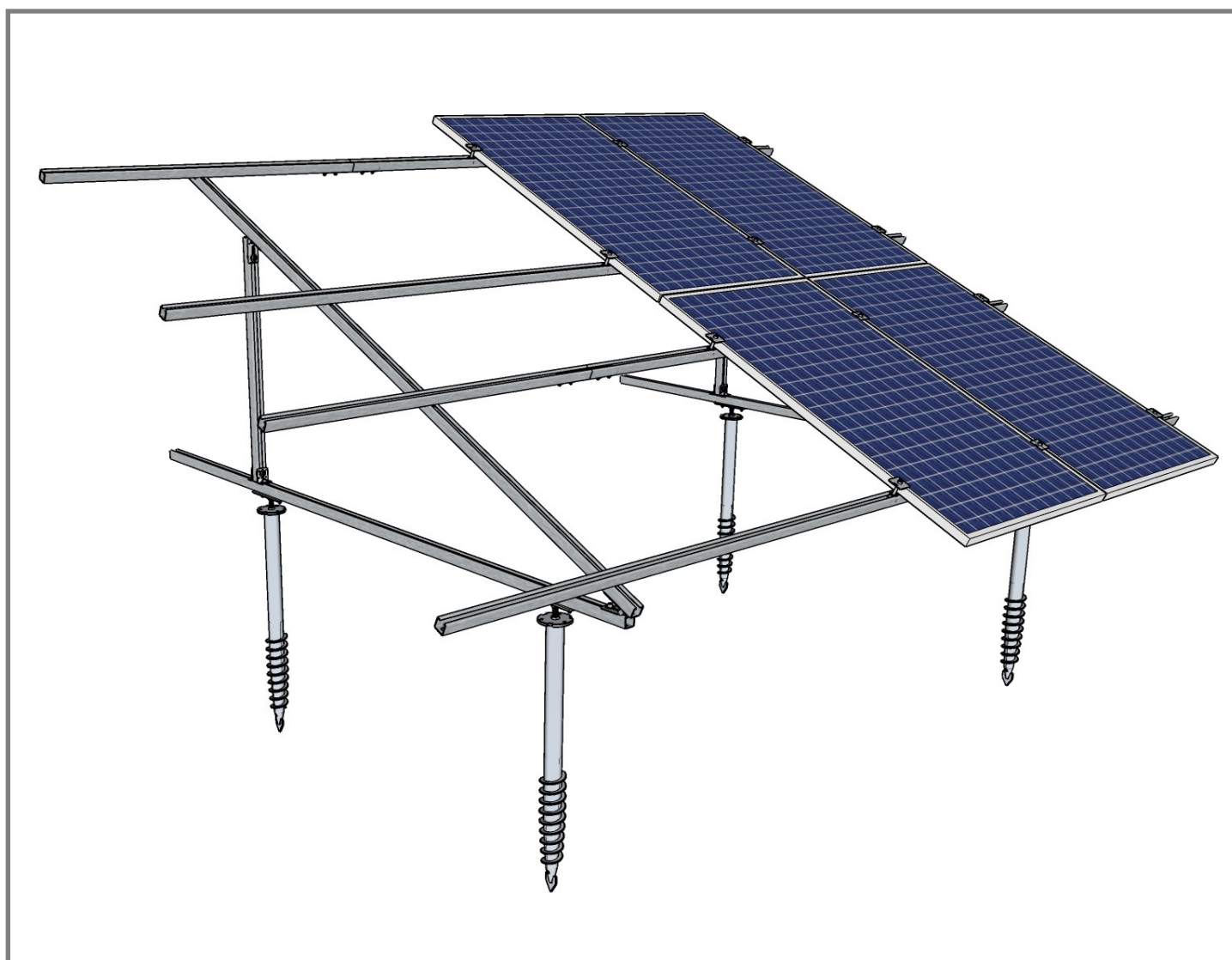


**WeasyFIX**<sup>®</sup>  
INNOVATIVE CONSTRUCTION CONNECTORS

## Solution 50

Solution WeasySolar

Fondations & structures pour panneaux photovoltaïques

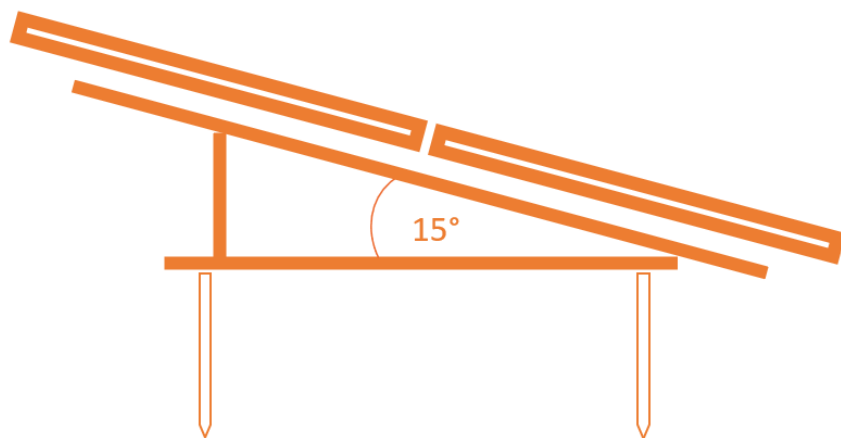


## Informations importantes

Inclinaison des panneaux conseillée par région

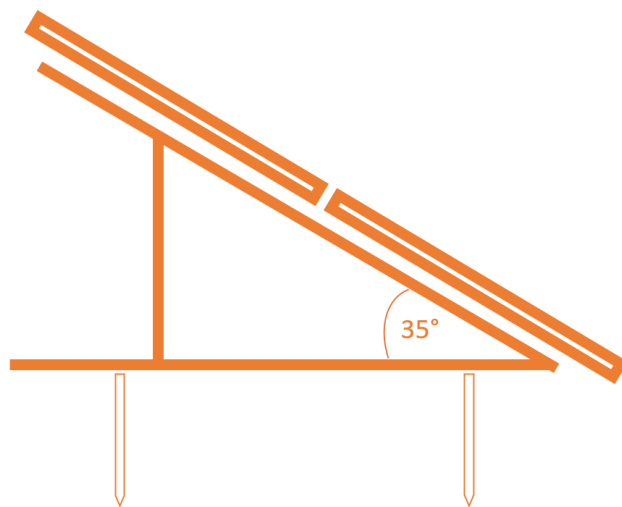
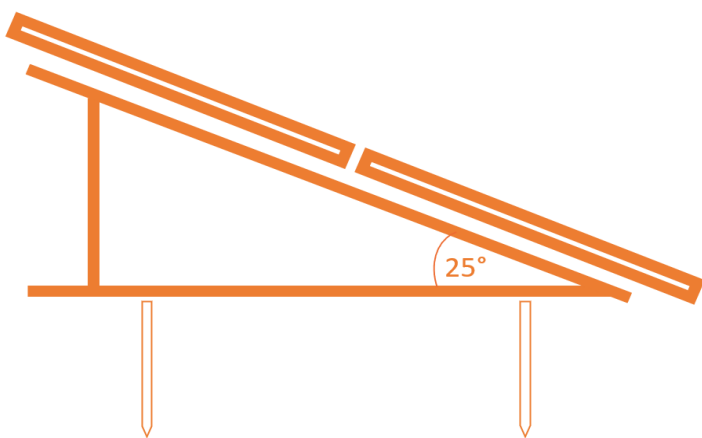
Sud de la France :

15° d'inclinaison



Nord de la France & Belgique :

25 à 35° d'inclinaison



# Etape 1 : Réalisation des avant-trous

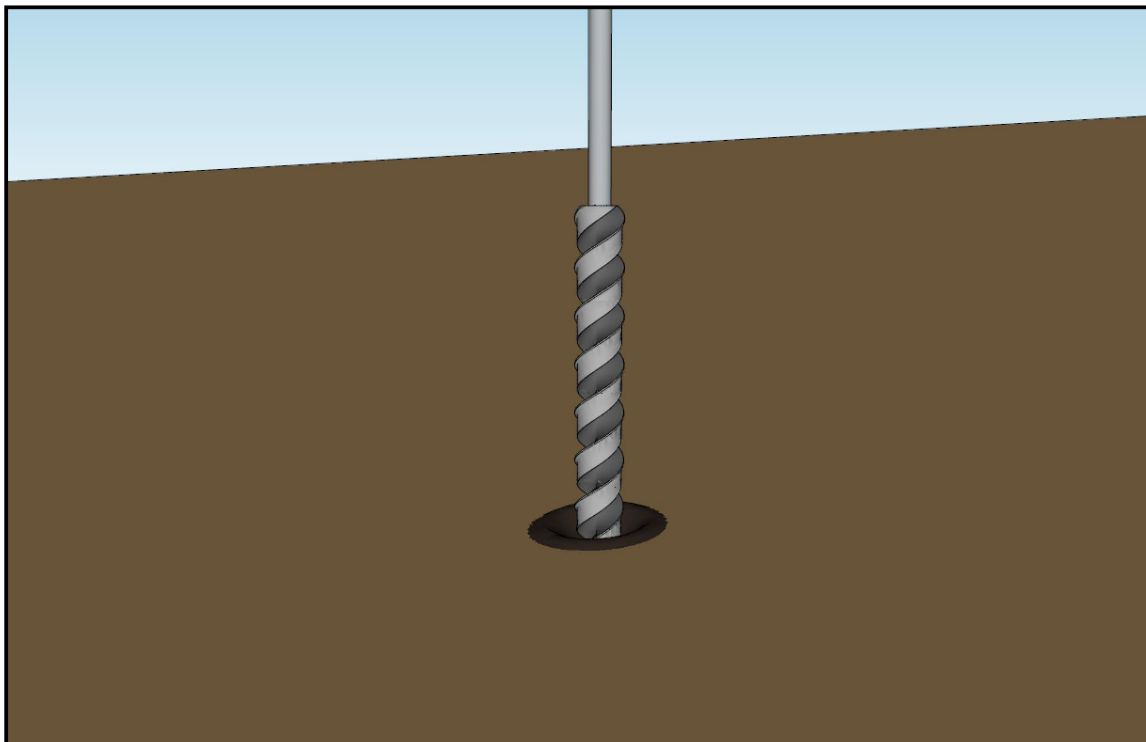
## Tuto A : Avant trou au perforateur

Retrouvez toutes les informations relatives aux avant-trous  
sur notre [page « mise en oeuvre »](#)

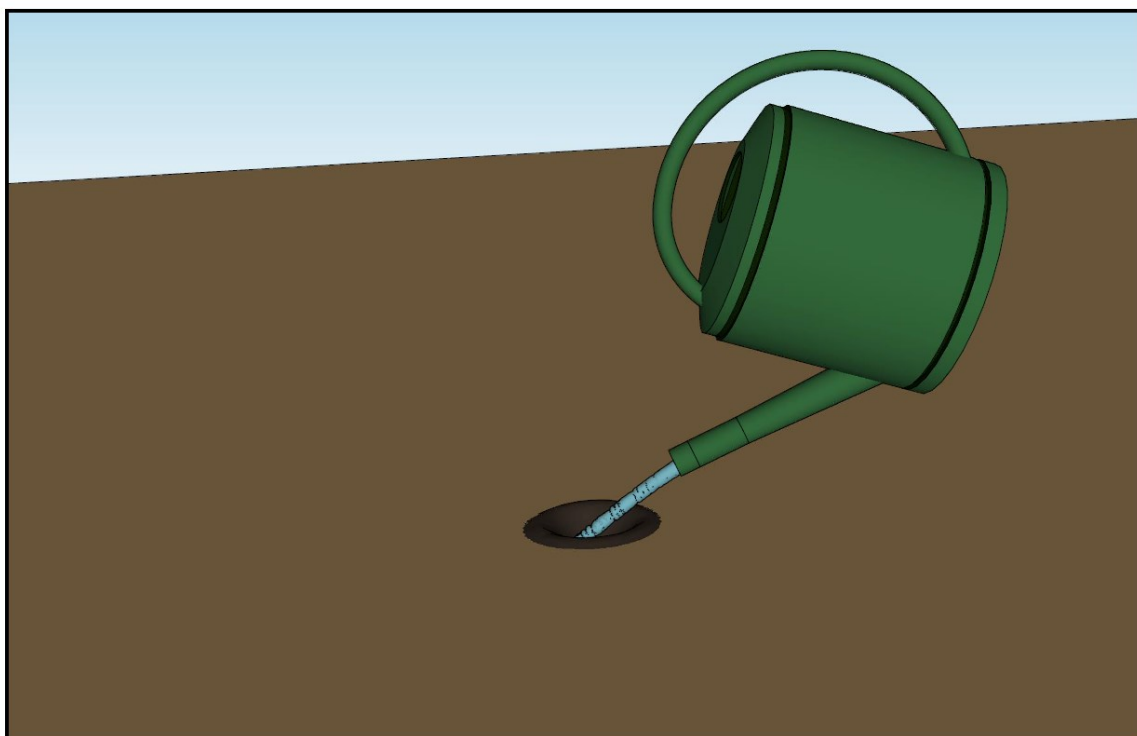


Weasyfix.eu

Mèche à béton + perforateur

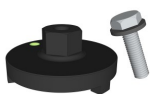
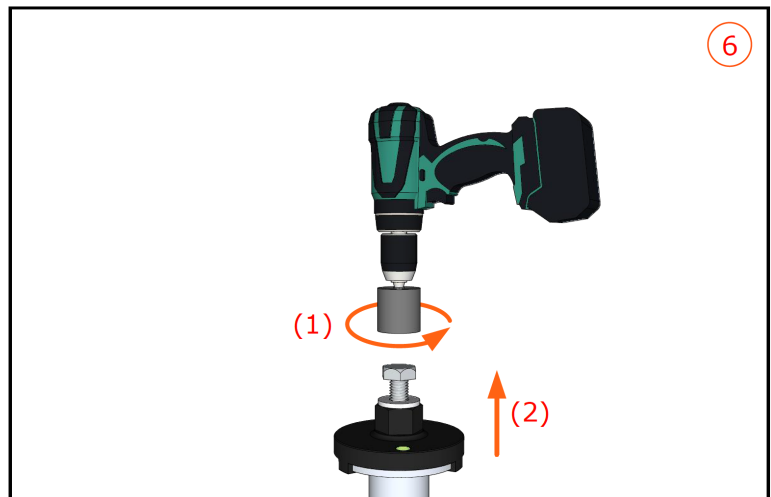
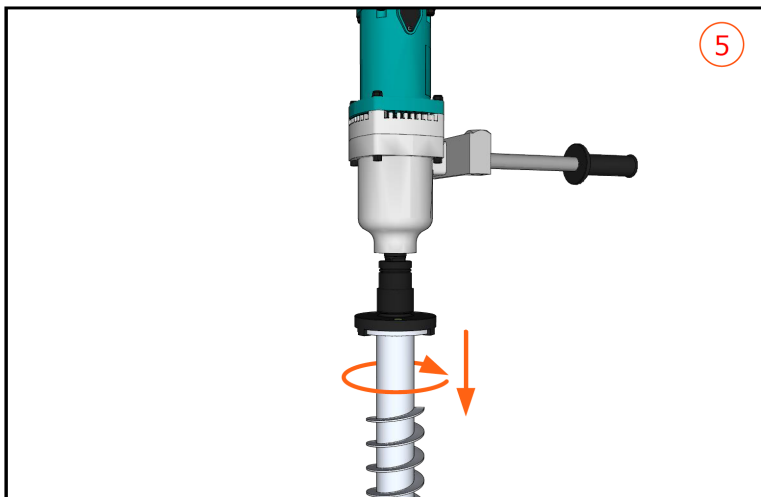
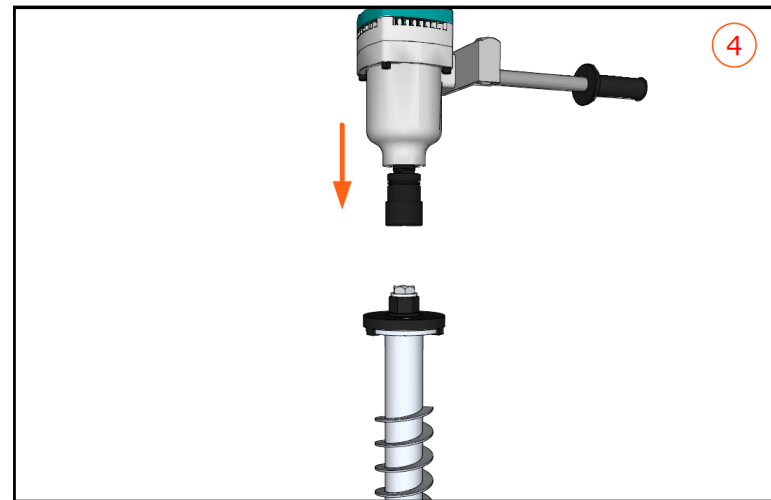
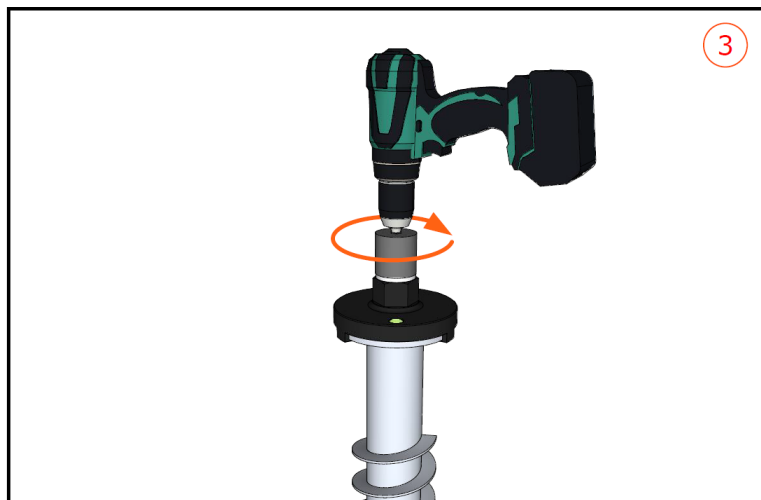
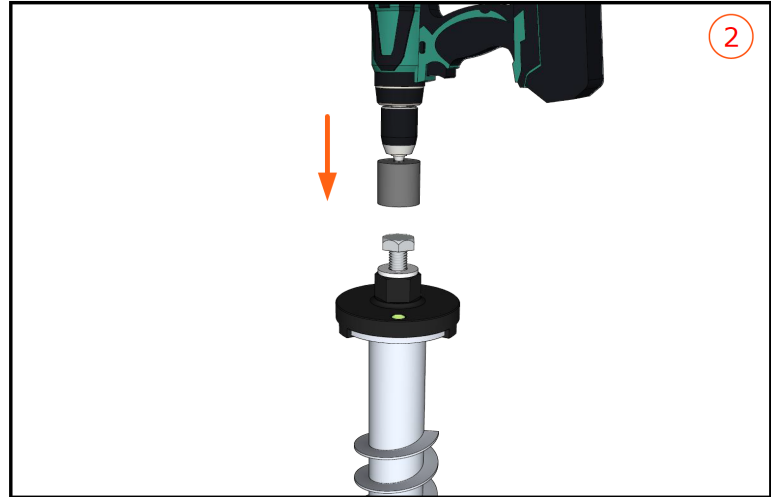
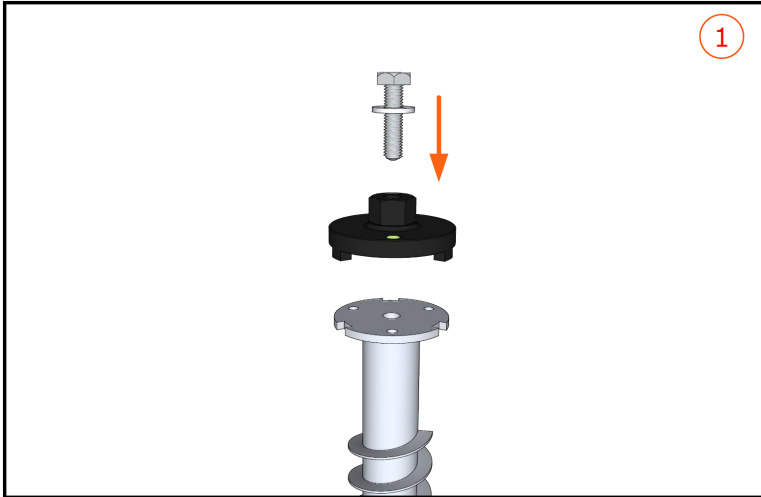


Lubrification



## Etape 2 : Pose des vis de fondation

### Tuto A : Placement mécanique de la vis de fondation



**F7** - WeasyHead



**F11** - Douille 41



Visseuse à choc



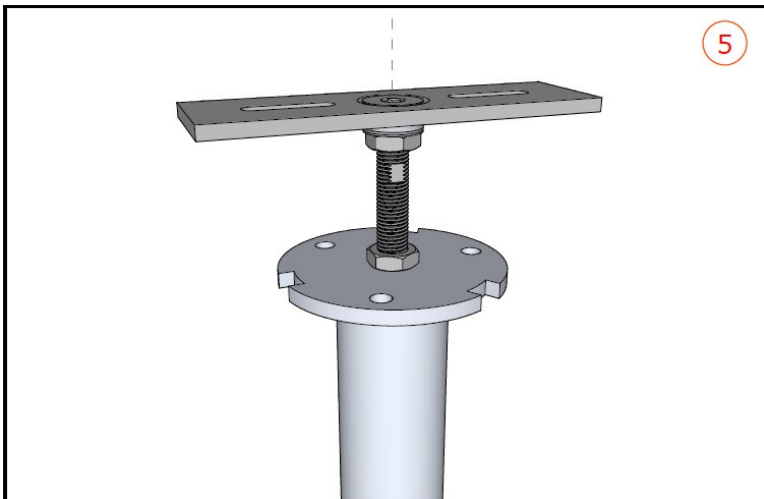
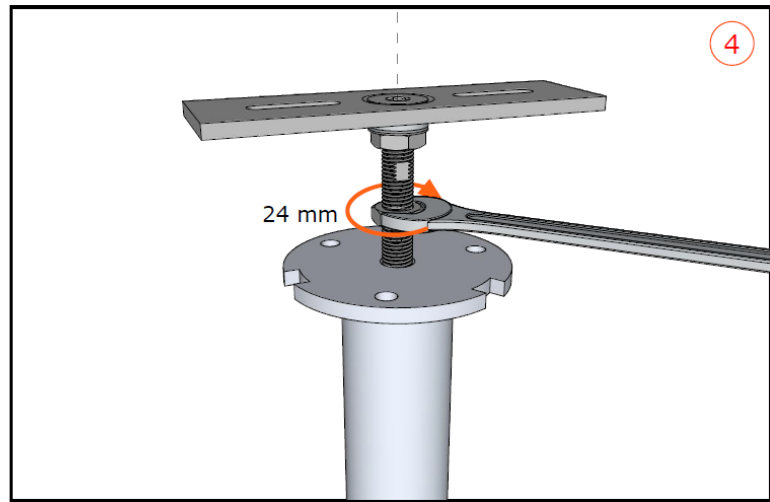
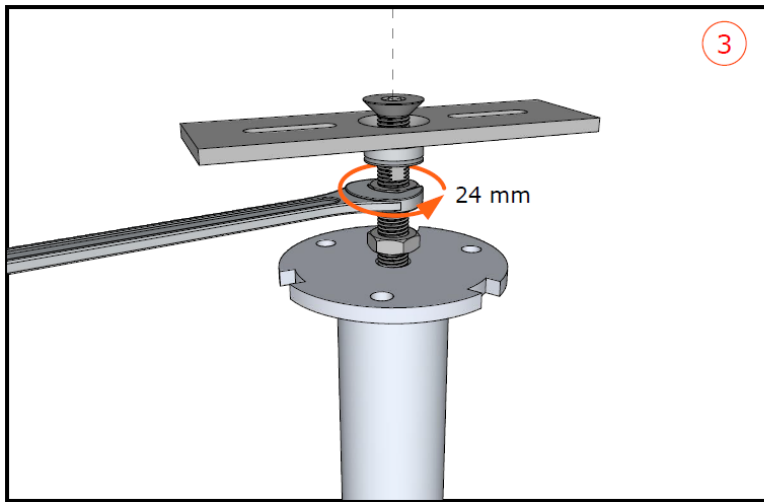
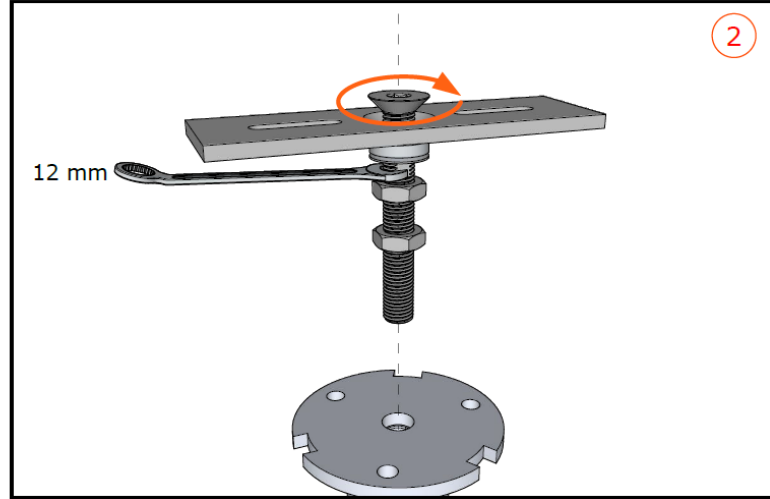
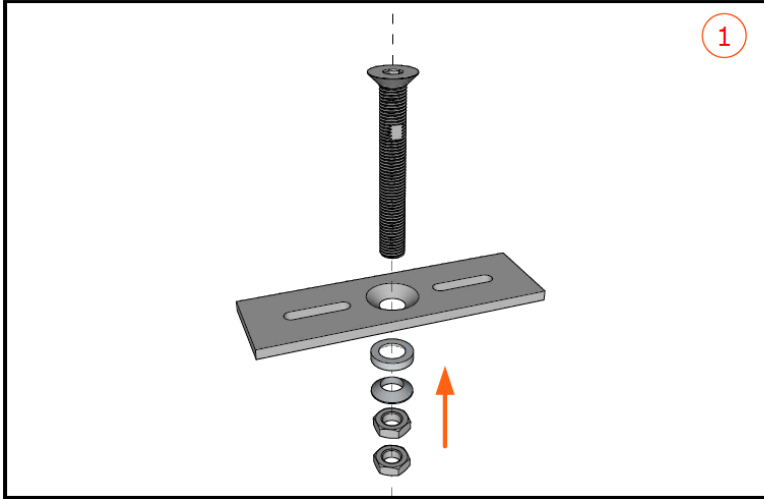
**F12** - Weasylectric Pro



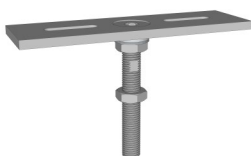
**A3** - FS 1000

# Etape 3 : Pose des connecteurs

## Tuto A : Placement du "WoodBasic 3D"



**C3** - Wood Basic 3D

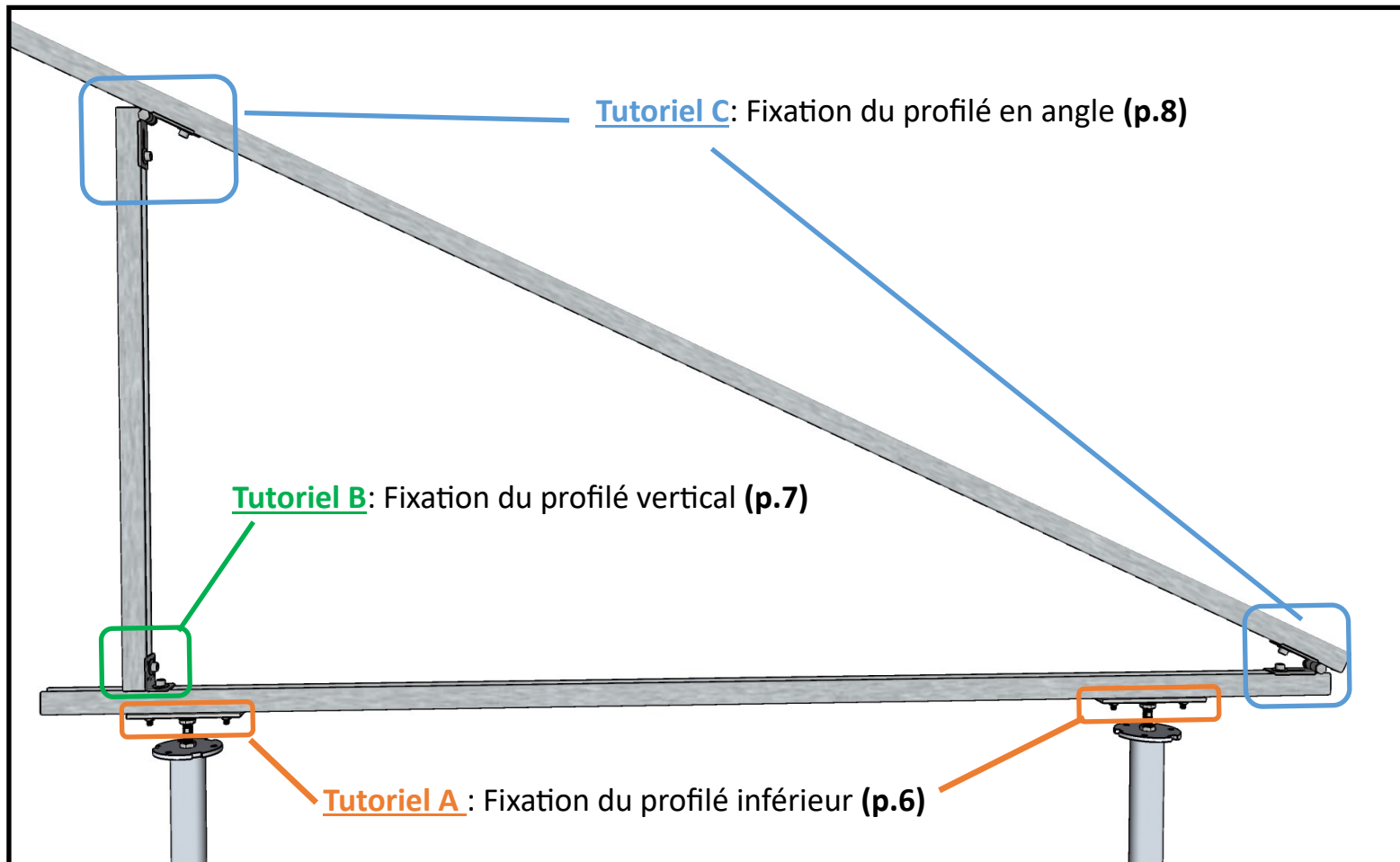


**A3** - FS 1000



## Etape 4 : Pose de la structure porteuse

3 tutoriels : A, B et C



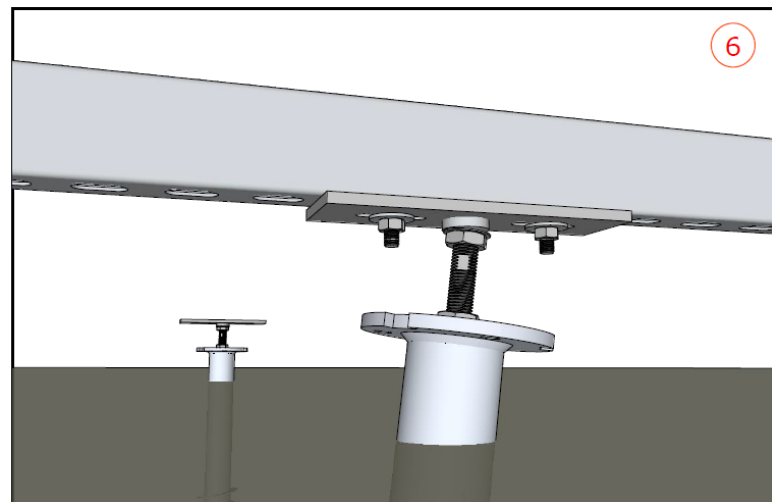
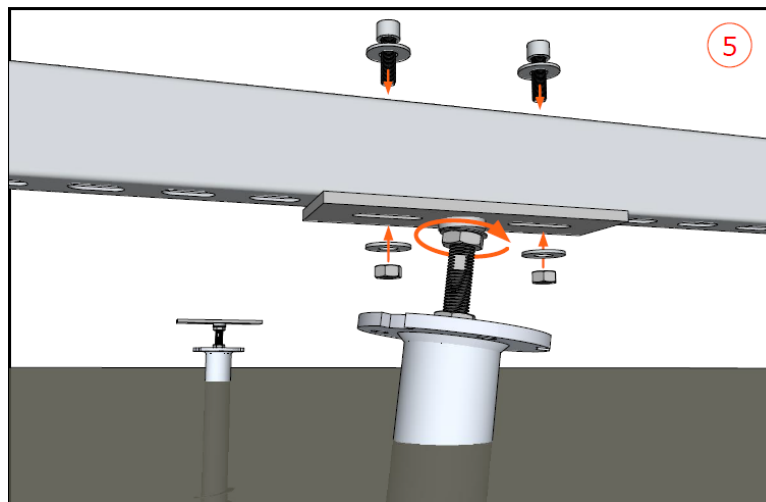
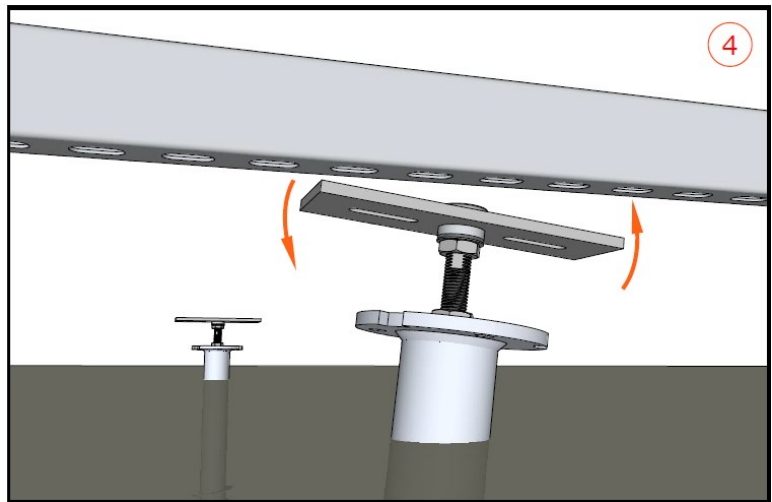
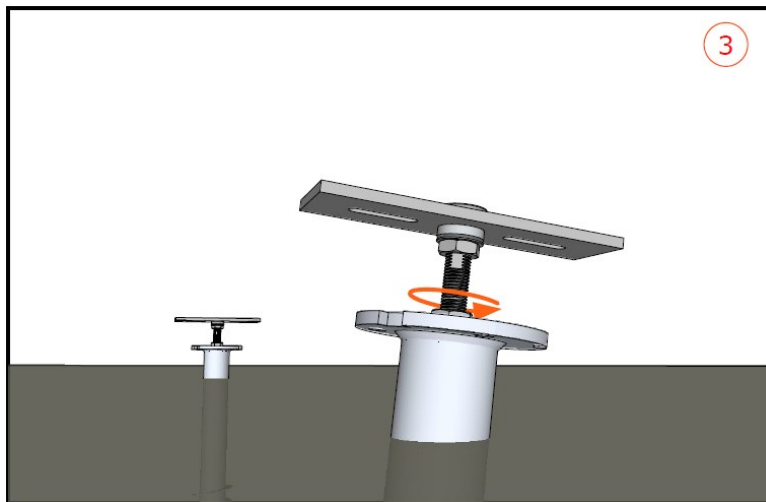
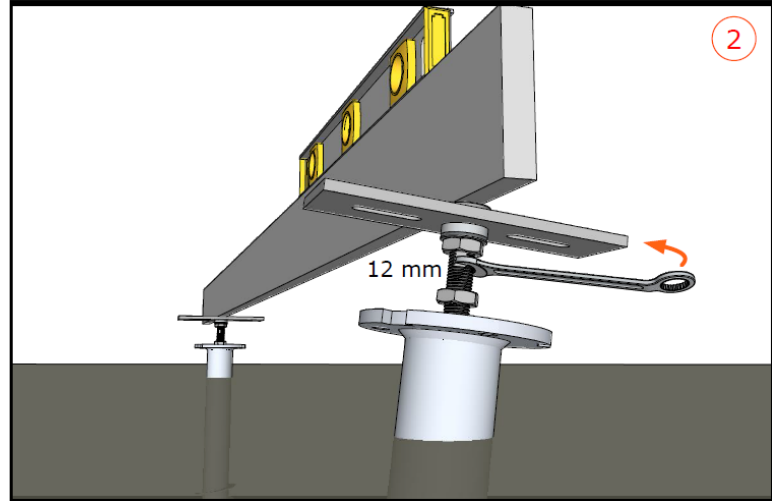
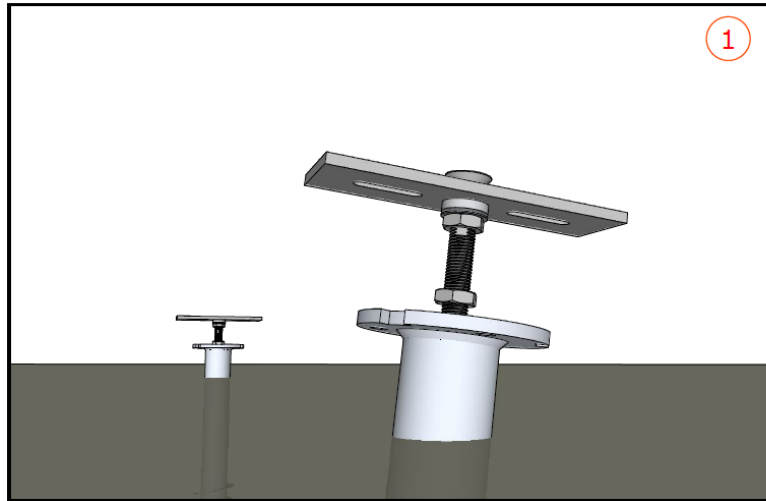
### Informations importantes

Profilés de structure inférieur

Ecartement max entre 2 vis : **180 cm**

# Etape 4 : Pose de la structure porteuse

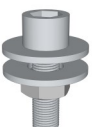
## Tuto A : Fixation du profilé inférieur



**E1** Profilé C-41  
Ou  
**E2** Profilé C-62



**C3** - Wood Basic 3D



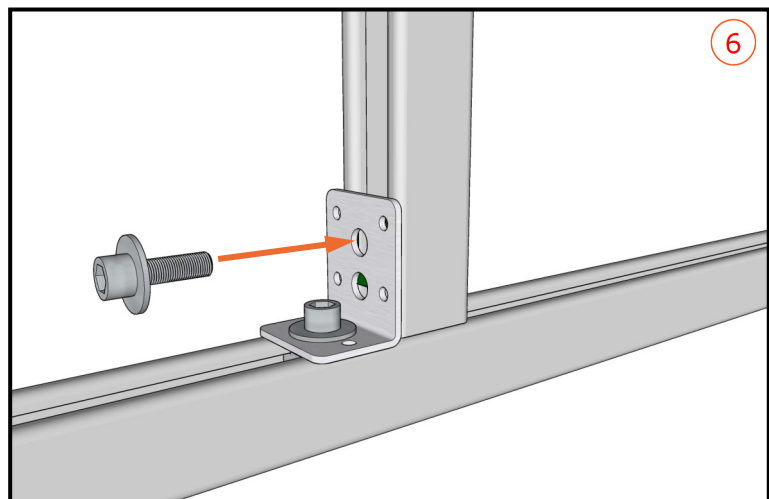
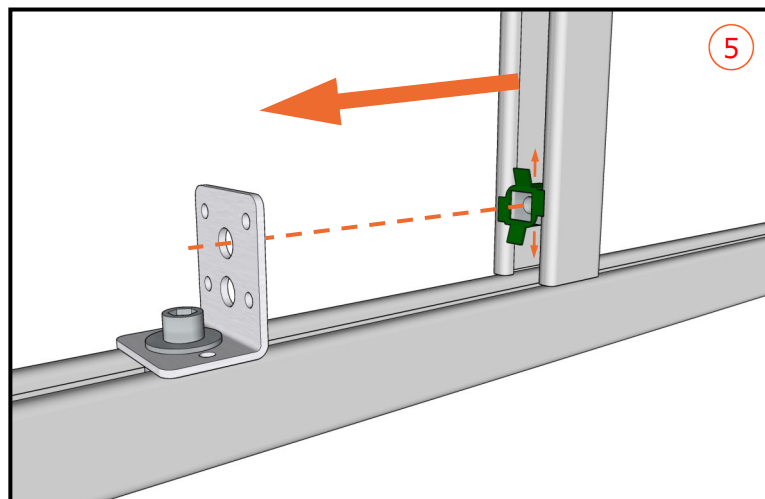
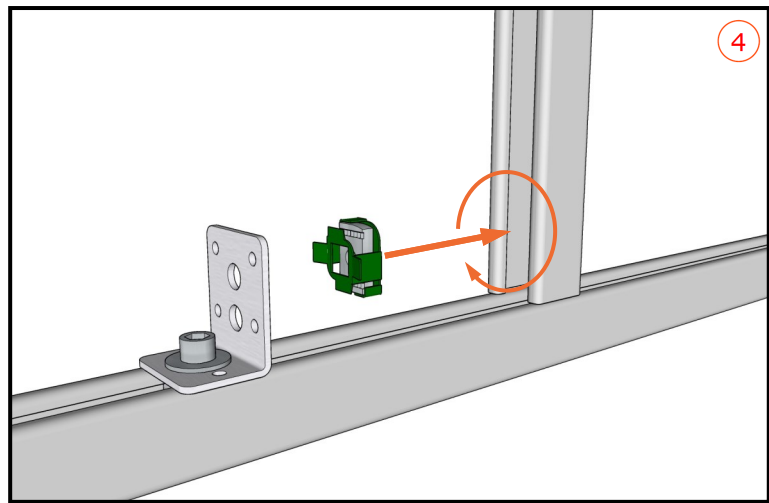
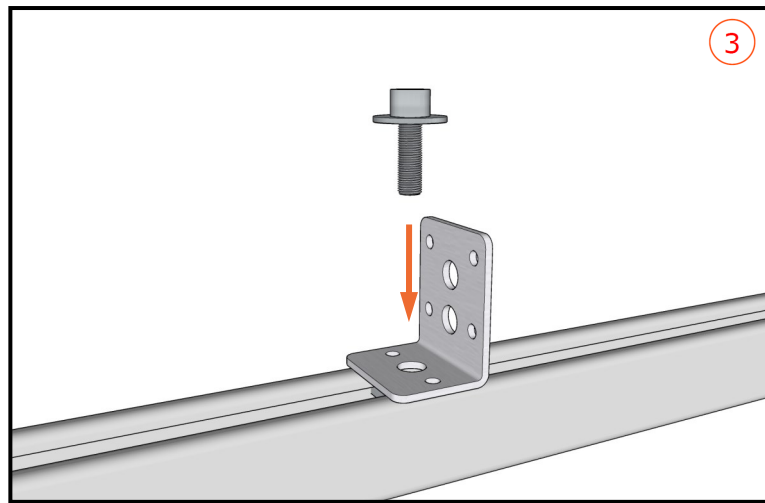
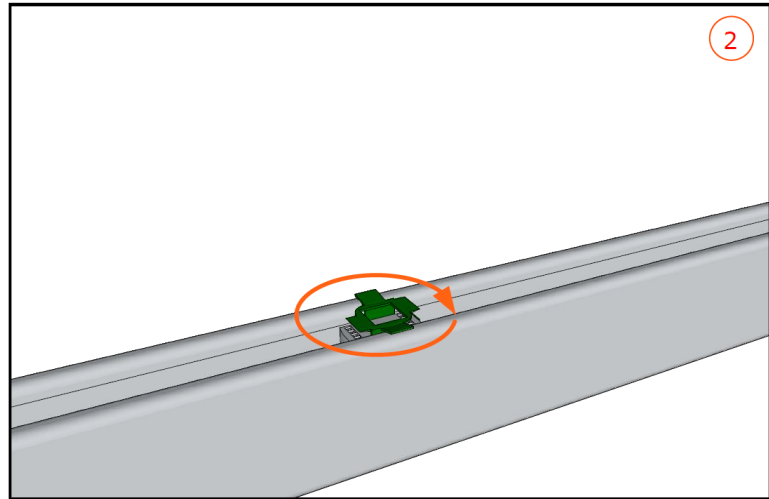
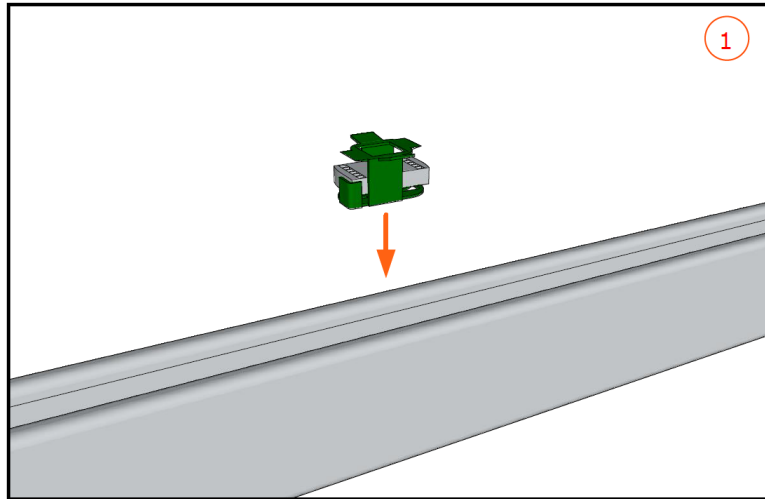
**D8** - Fix A-30



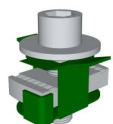
**A3** - FS 1000

# Etape 4 : Pose de la structure porteuse

## Tuto B : Fixation du profilé vertical



**E1** Profilé C-41  
Ou  
**E2** Profilé C-62



**D9** - Fix B-30

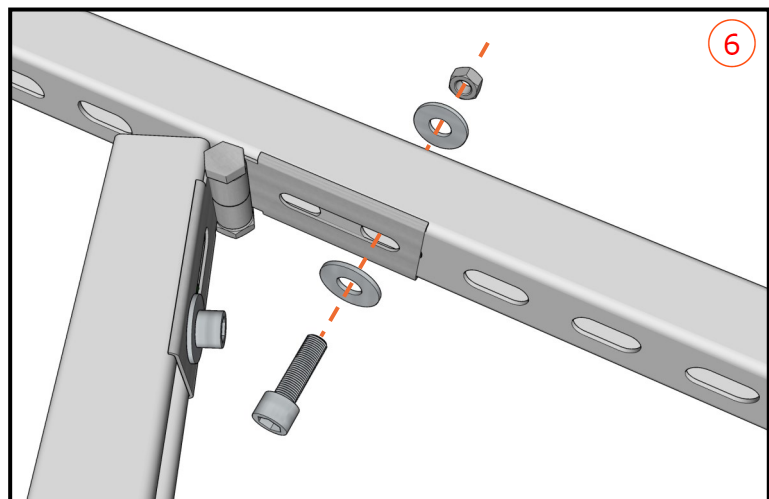
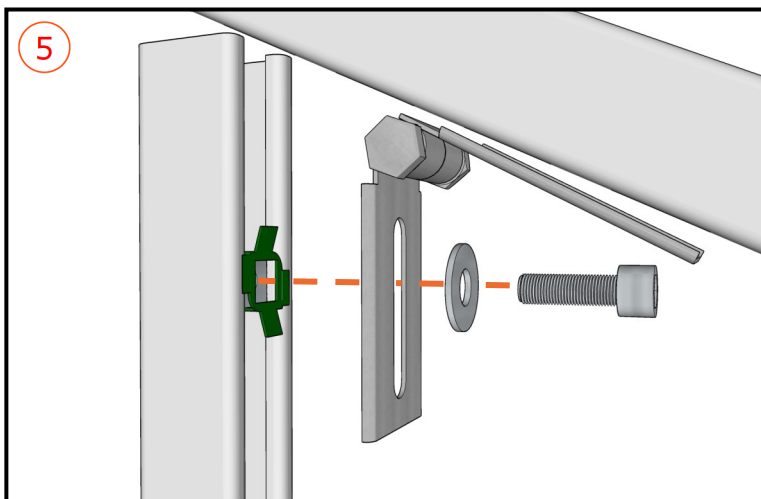
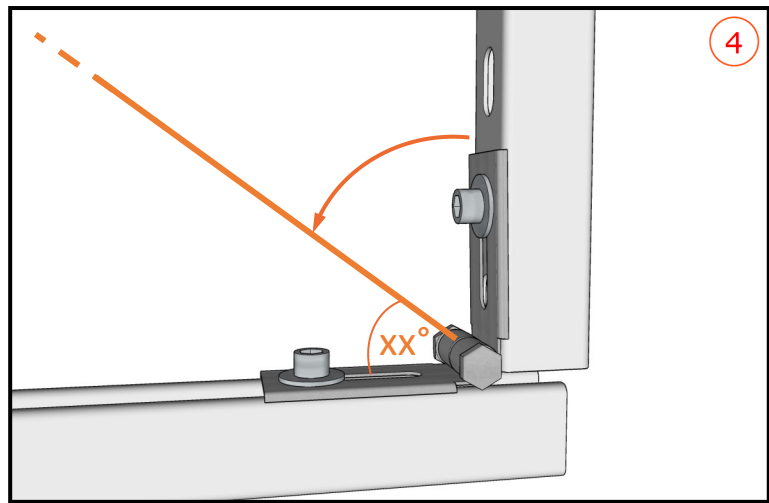
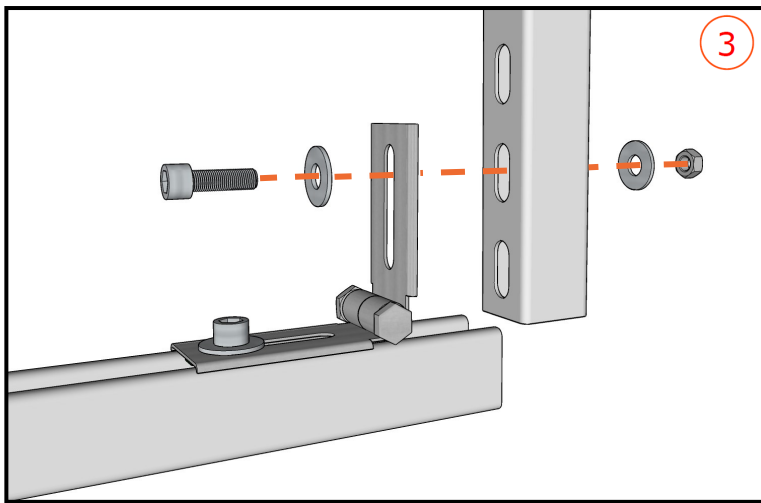
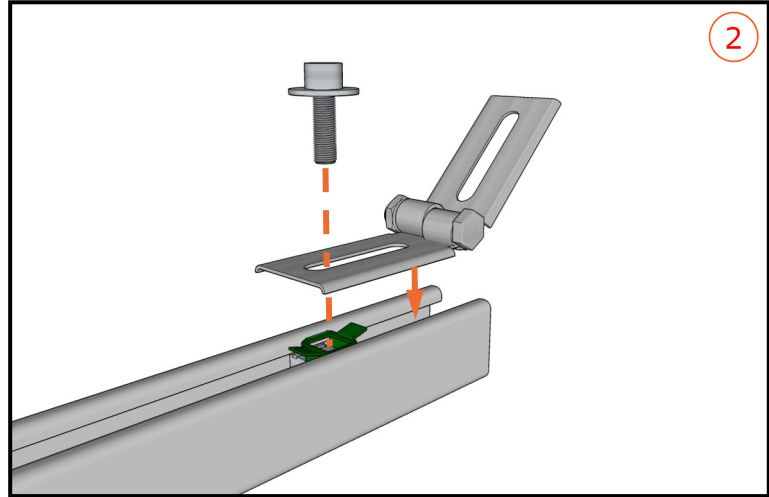
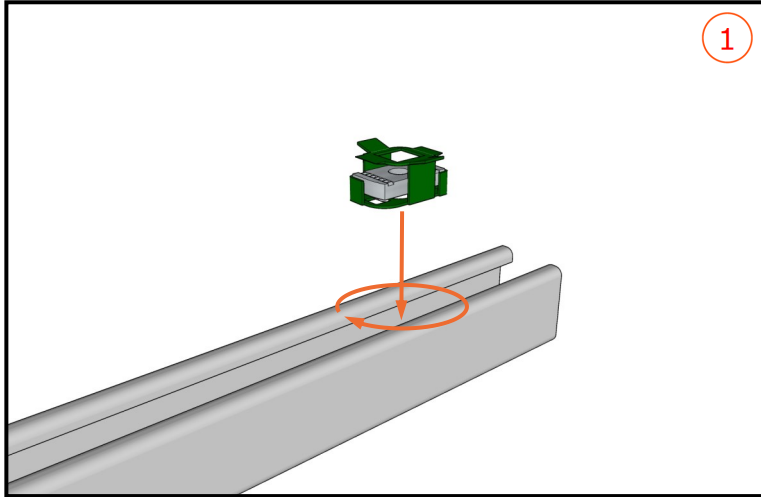


**D27** - Equerre L60/40



# Etape 4 : Pose de la structure porteuse

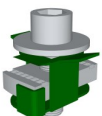
## Tuto C : Fixation du profilé en angle



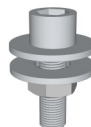
**E1** Profilé C-41  
Ou  
**E2** Profilé C-62



**D29** - Equerre articulée



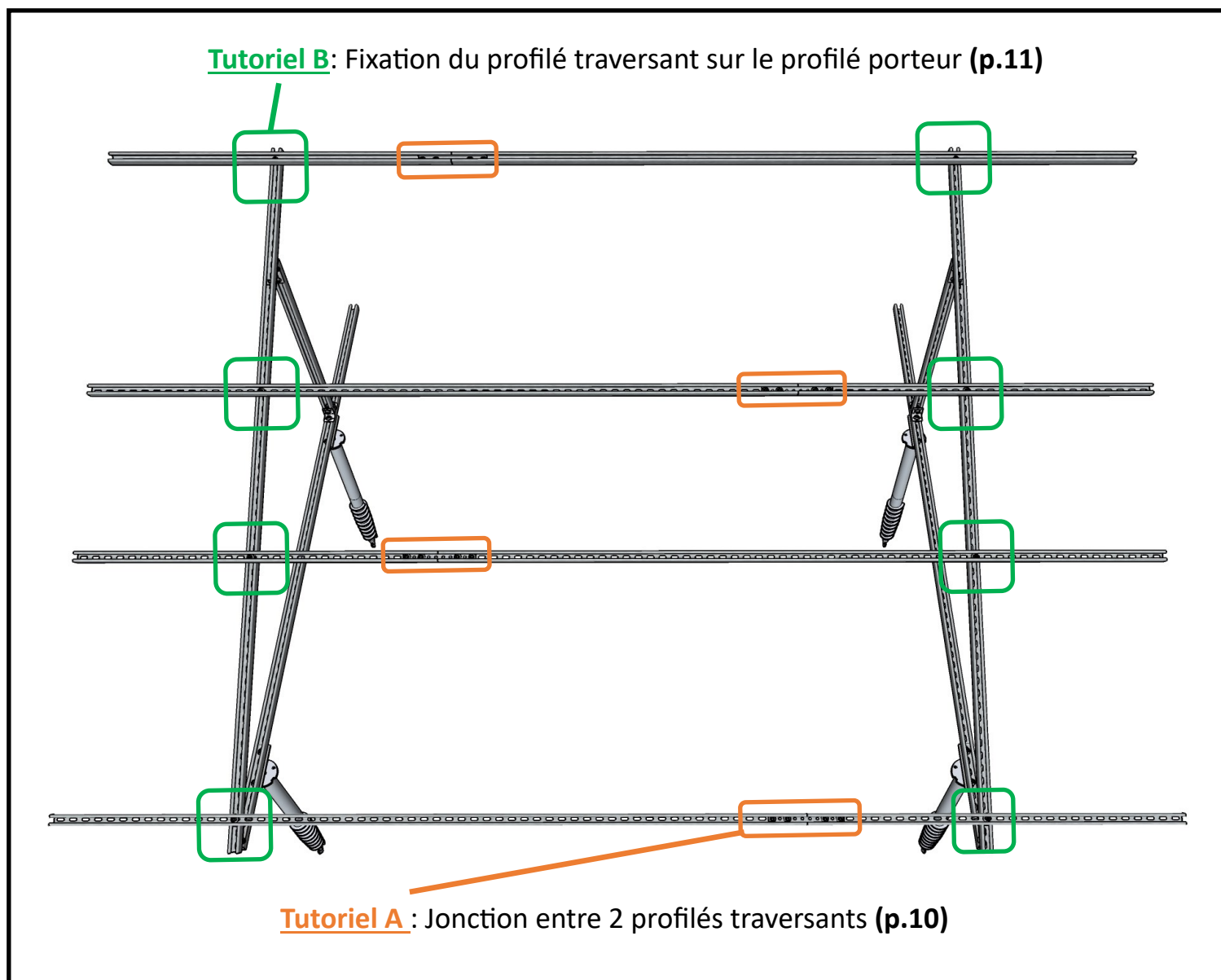
**D9** - Fix B-30



**D8** - Fix A-30

## Etape 5 : Pose de la structure traversante

2 tutoriels : A et B



### Informations importantes

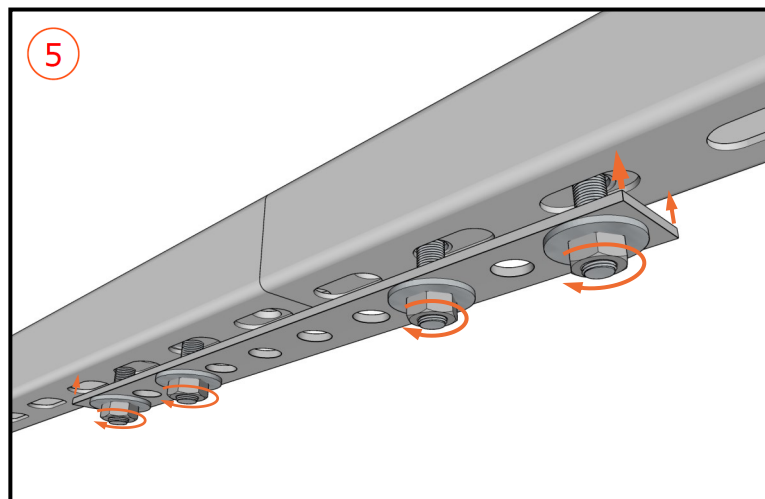
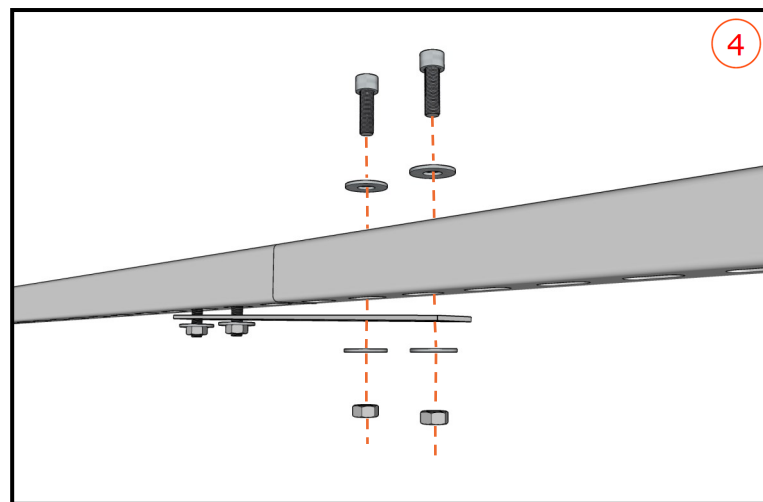
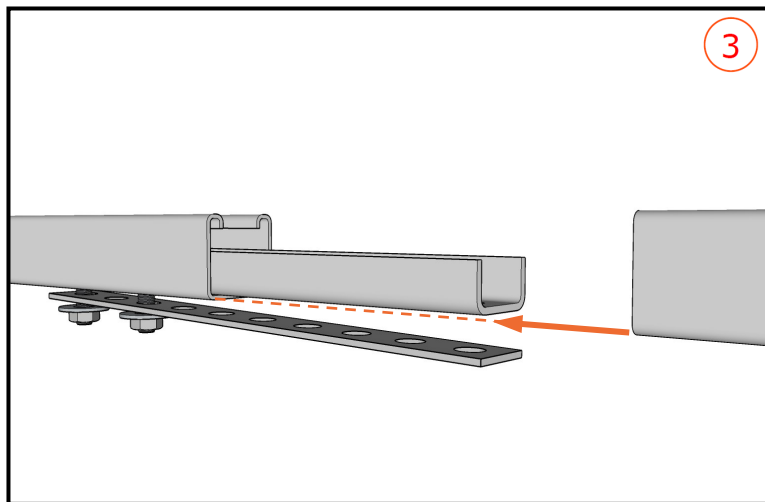
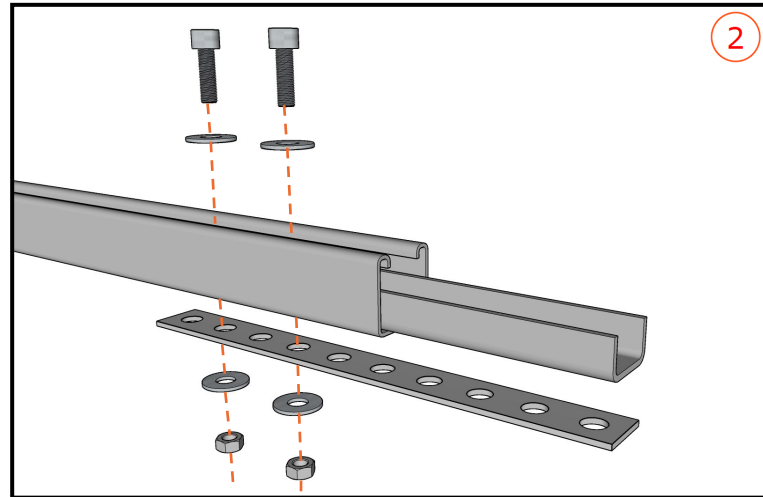
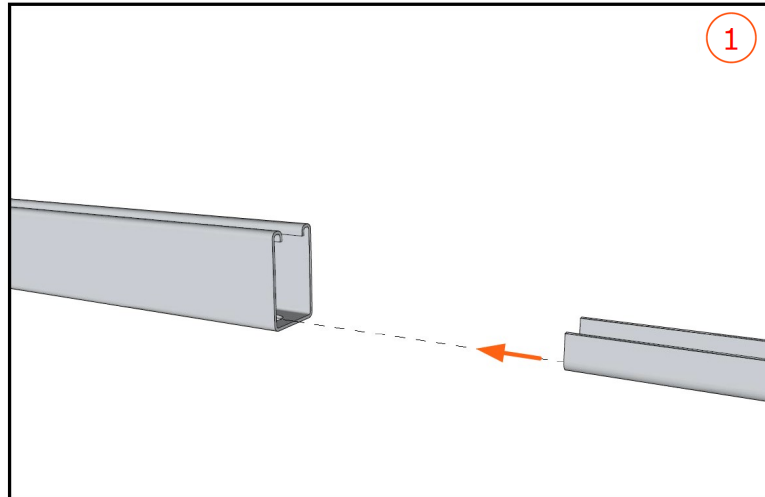
#### Profilés Traversants

Déport Max : 1/2 panneau

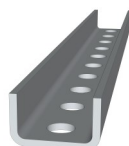
Ecartement max entre 2 porteurs : 300 cm

# Etape 5 : Pose de la structure traversante

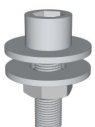
## Tuto A : Jonction entre 2 profilés traversants



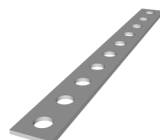
**E1** Profilé C-41  
Ou  
**E2** Profilé C-62



**C17** - Jonction C int.



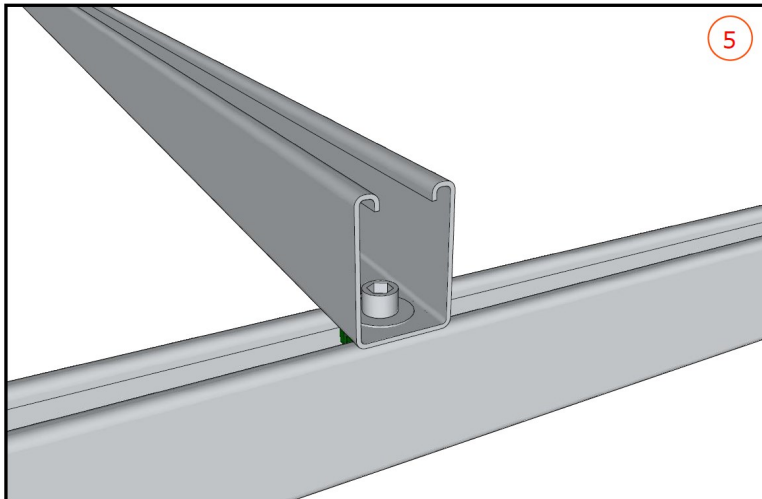
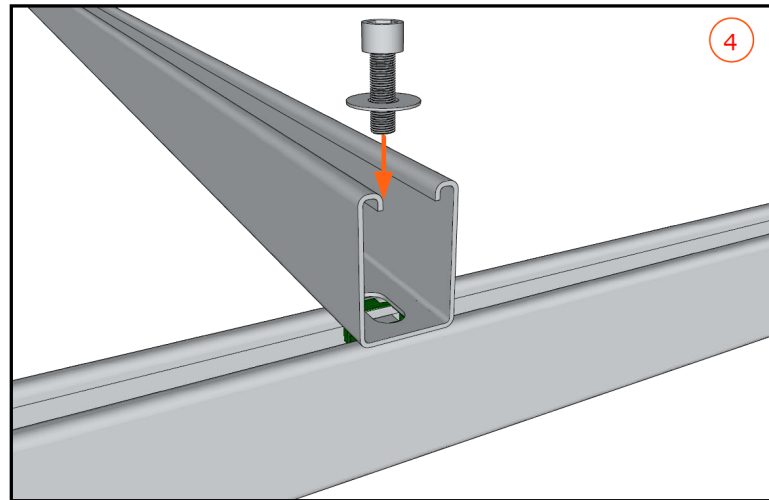
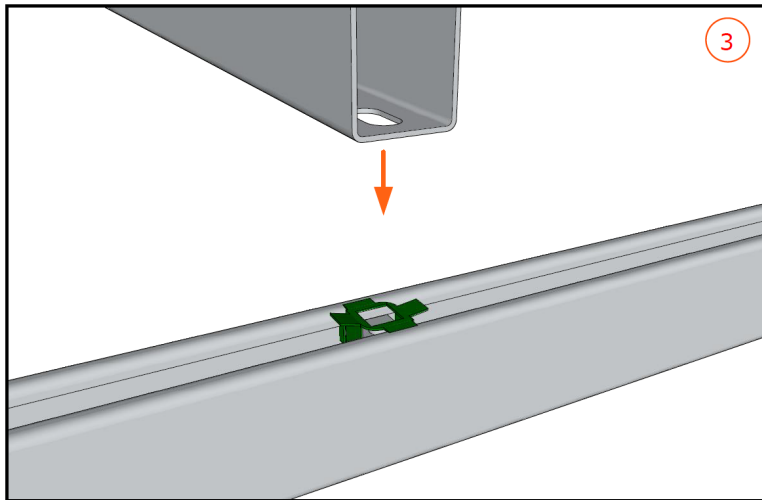
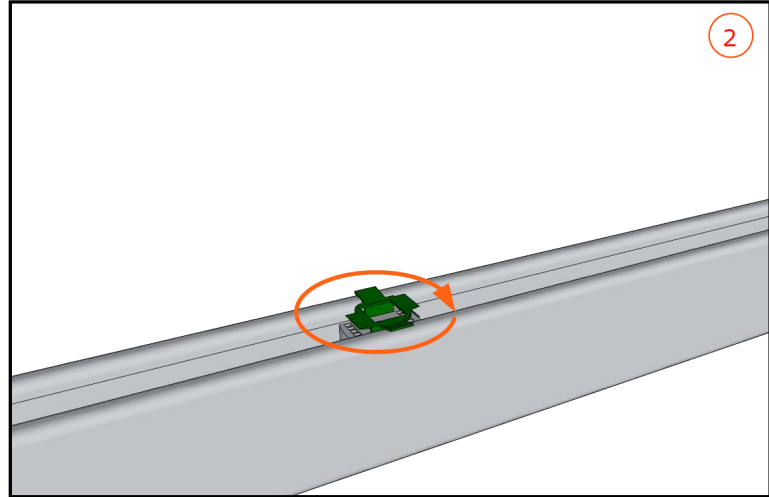
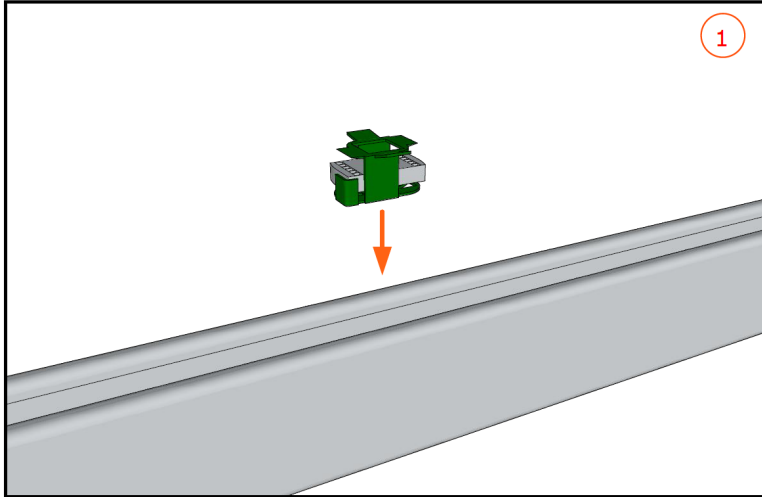
**D8** - Fix A-30



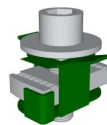
**C35** - Jonction C ext.

## Etape 5 : Pose de la structure traversante

### Tuto B : Fixation du profilé traversant sur le profilé porteur



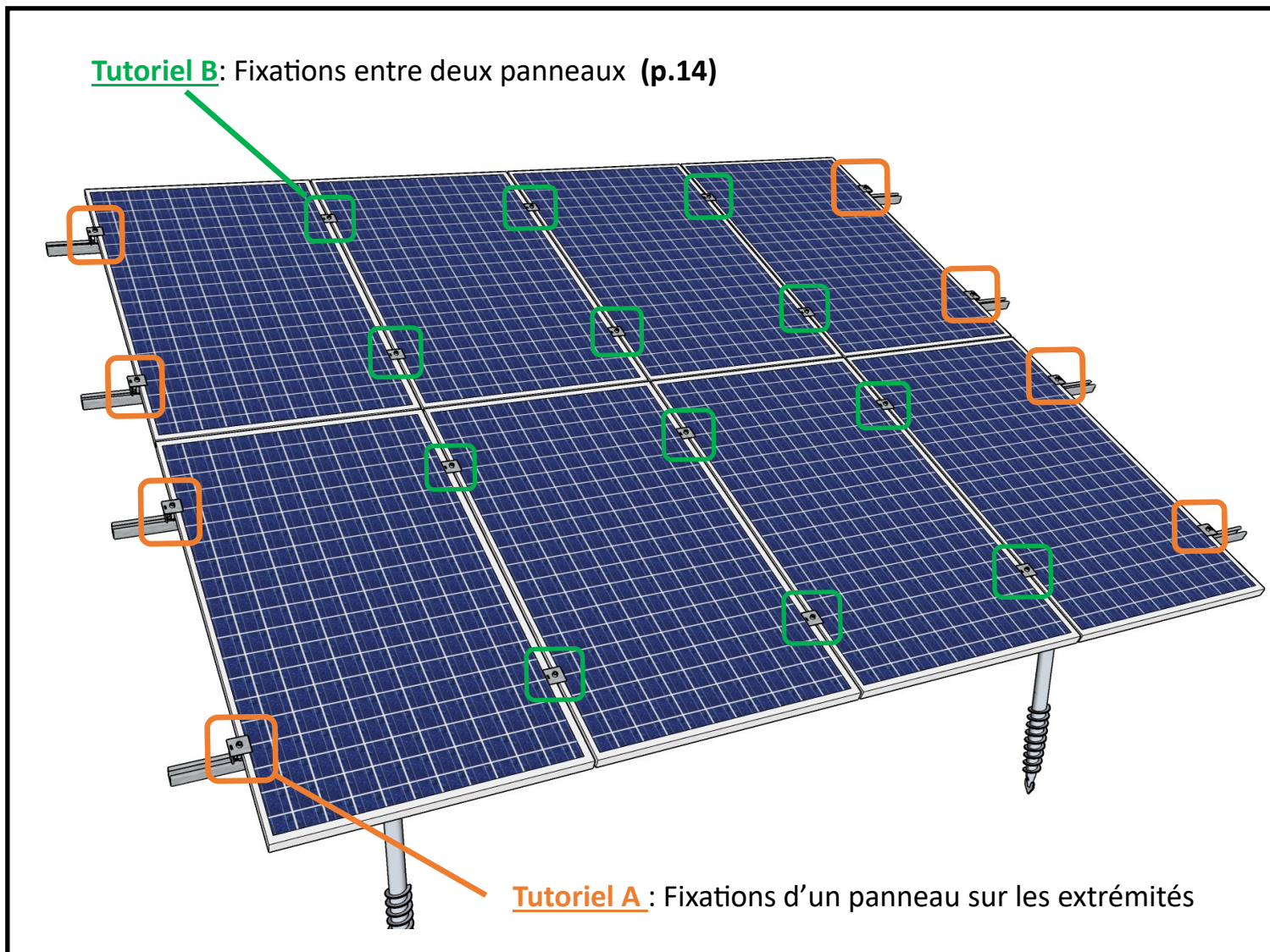
**E1** Profilé C-41  
Ou  
**E2** Profilé C-62



**D9** - Fix B-30

## Etape 6 : Fixation des panneaux sur les profilés traversants

2 tutoriels : A et B



### Informations importantes

#### Profilés Traversants

Déport panneaux Max (hauteur) :

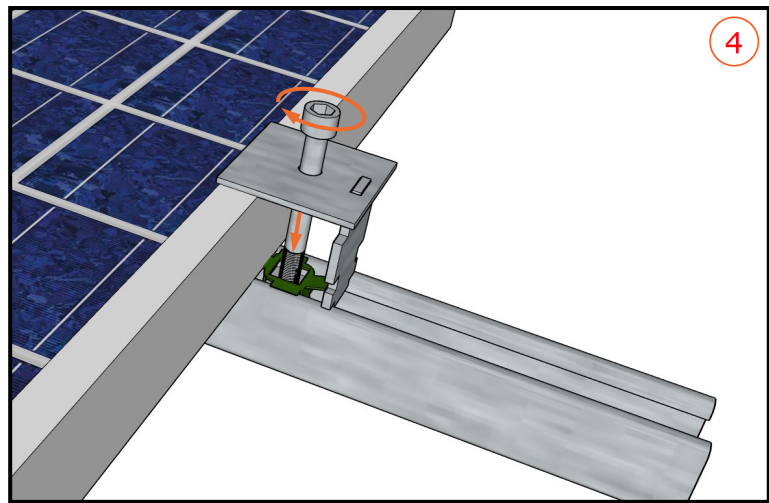
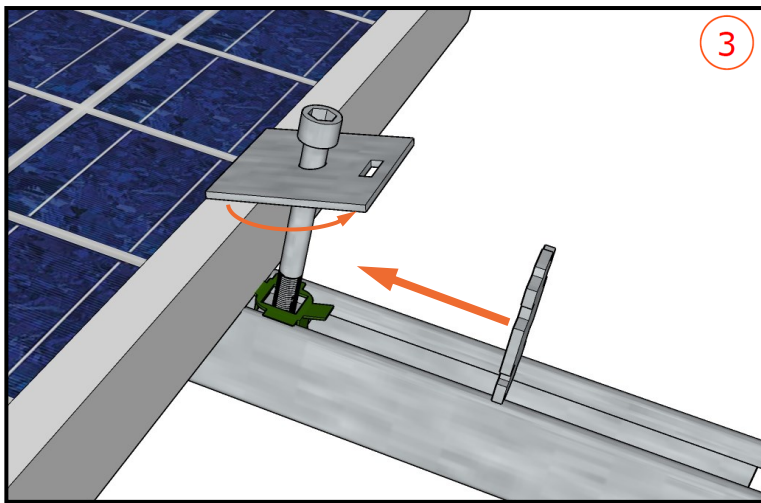
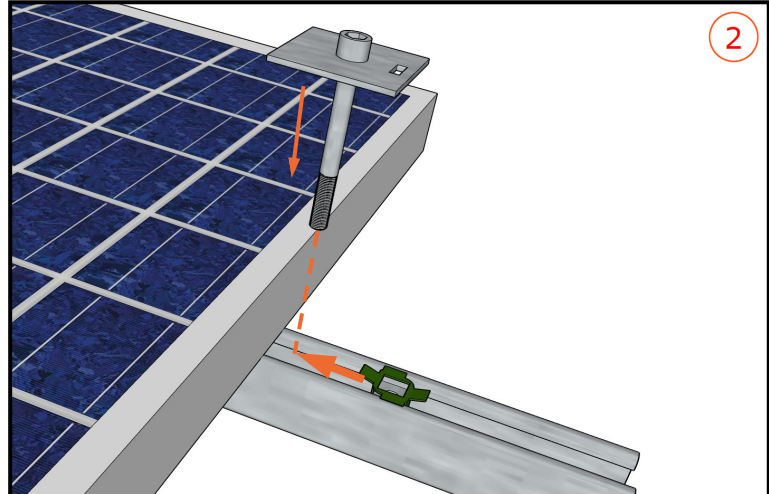
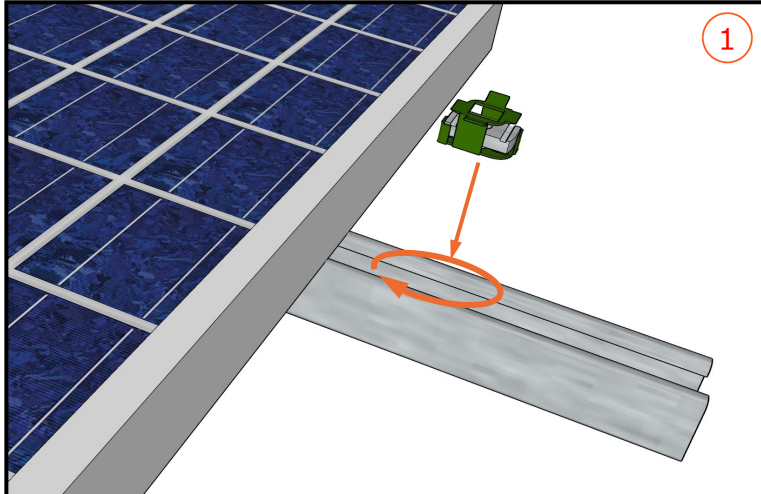
1/5 panneau

Déport panneaux Max (largeur) :

1/2 panneau

# Etape 6 : Fixation des panneaux sur les profilés traversants

## Tuto A: Fixations d'un panneau sur les extrémités



**E1** Profilé C-41  
Ou  
**E2** Profilé C-62



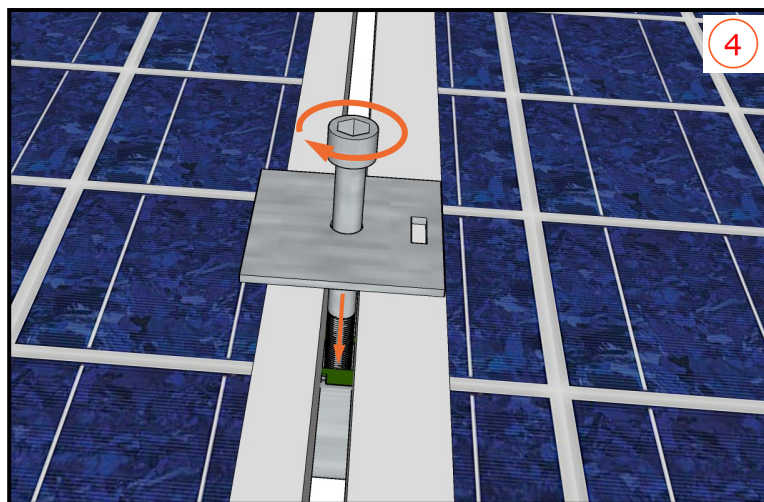
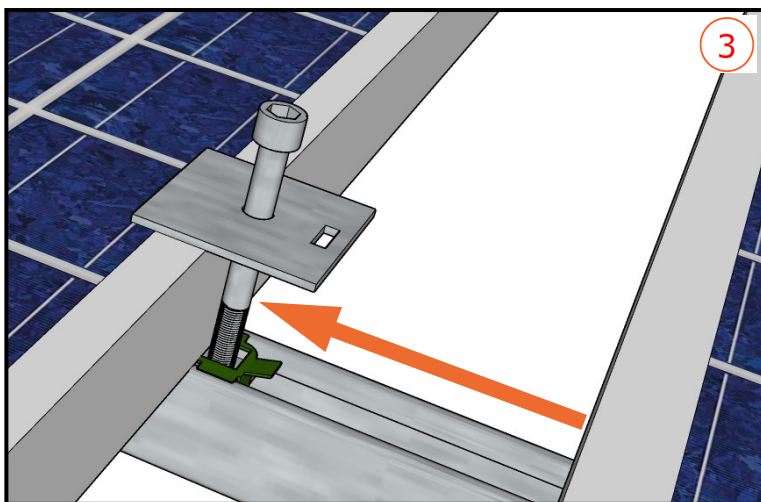
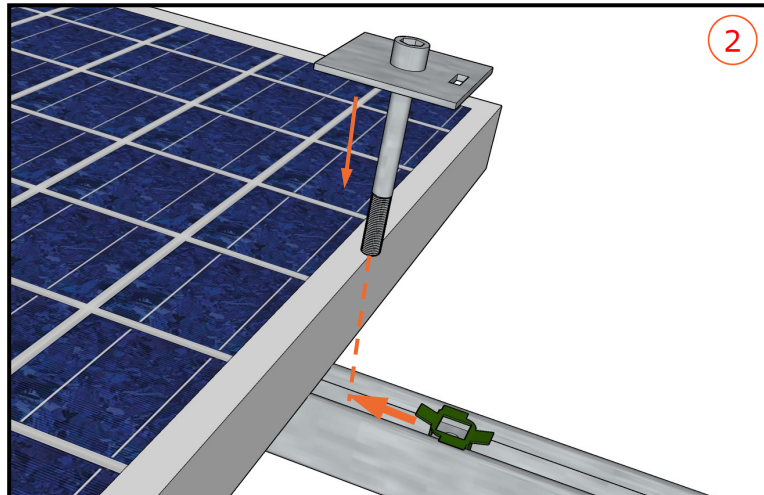
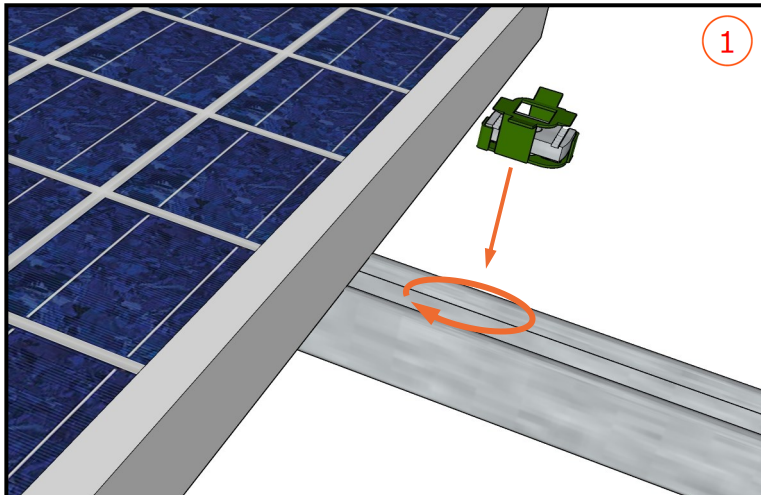
**D43** - Fix Solar  
Panel



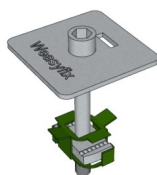
**D44** - Clame  
Solar Panel ext.

# Etape 6 : Fixation des panneaux sur les profilés traversants

## Tuto B: Fixations entre deux panneaux



**E1** Profilé C-41  
Ou  
**E2** Profilé C-62



**D43** - Fix Solar Panel

## Les produits impliqués

### Fondation & connecteur



C3 - Wood Basic 3D



C17 - Jonction C int.



C35 - Jonction C ext.

A3 - FS 1000



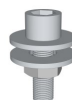
### Accessoire & fixation



D27 - Equerre L60/40



D9 - Fix B-30

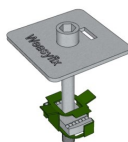


D8 - Fix A-30

### Profilés



D44 - Clame Solar Panel ext.



D43 - Fix Solar Panel



D29 - Equerre articulée



E1 Profilé C-41  
Ou

E2 Profilé C-62

### Equipement



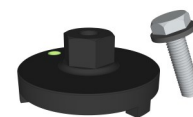
Visseuse à choc



Clés Allen



F12 - Weasyletric Pro



F7 - WeasyHead



F11 - Douille 41

### Quantification indicative par nombre de panneaux (1m/1m75)

Réf.	Nom du produit	8 panneaux	10 panneaux	12 panneaux	14 panneaux	16 panneaux	18 panneaux	20 panneaux
A3	Vis de fondation FS-1000	4	6			8		
C3	Wood basic 3D	4	6			8		
C17	Jonction C int.	4	4	8		8	12	
C35	Jonction C ext.	4	4	8		8	12	
D8	Fix A-30	28	34	50		56	72	
D9	FIX B-30	16	24	24		32	40	
D27	Equerre L60/40	2	3			4		
D29	Equerre articulée	4	6			8		
D44	Clame solar panel ext	8	8			8		
D43	Fix solar panel	20	24	28	32	36	40	44
E1/E2	Profilé C41 ou C62	11	16	18	20	22	24	26